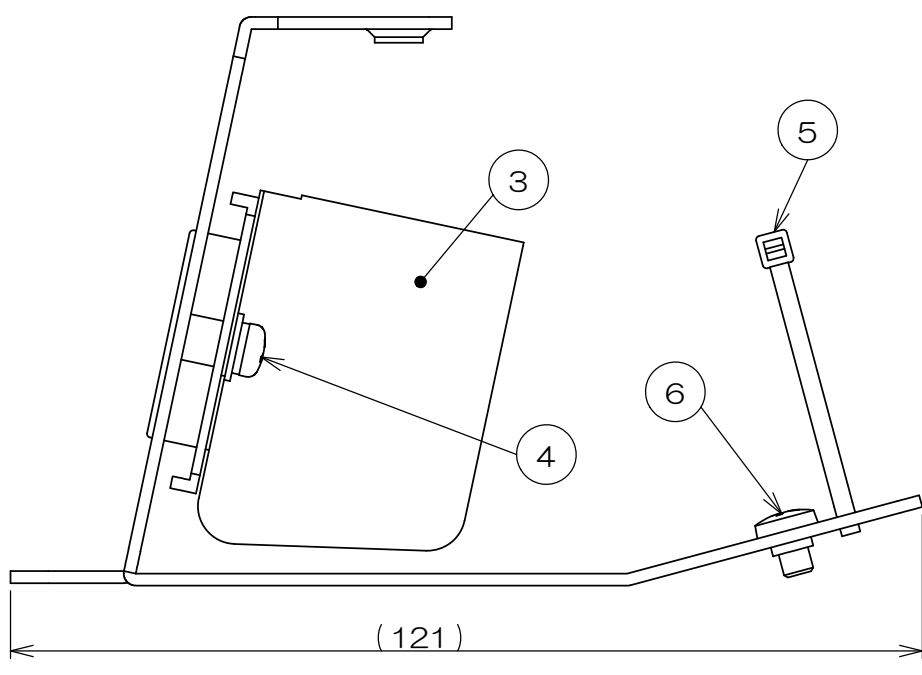
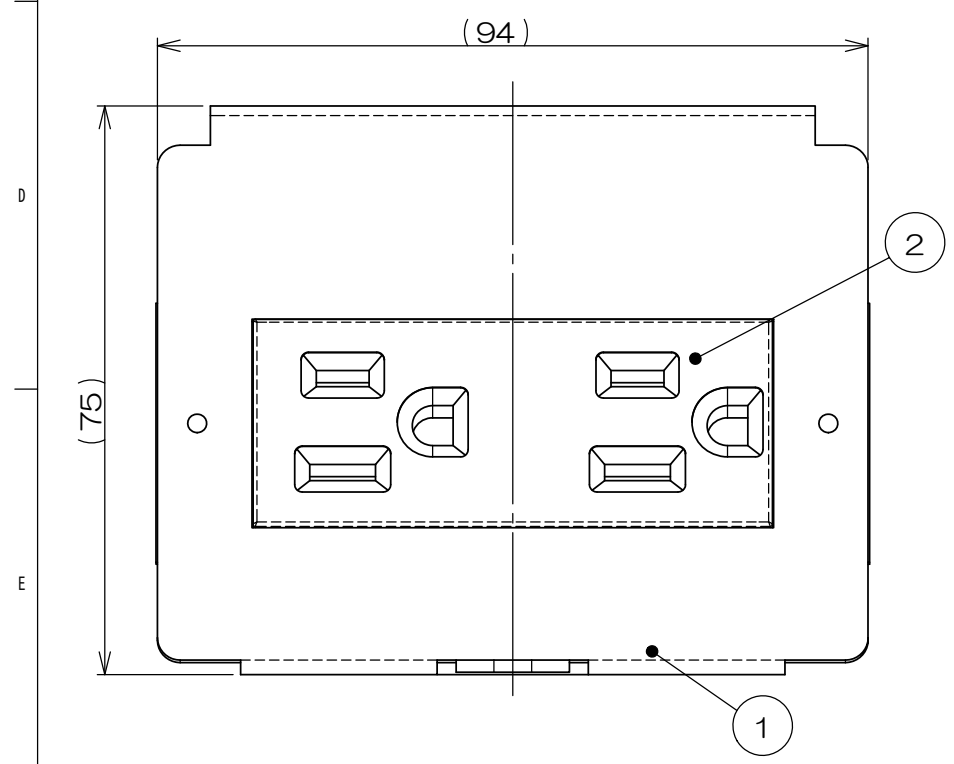
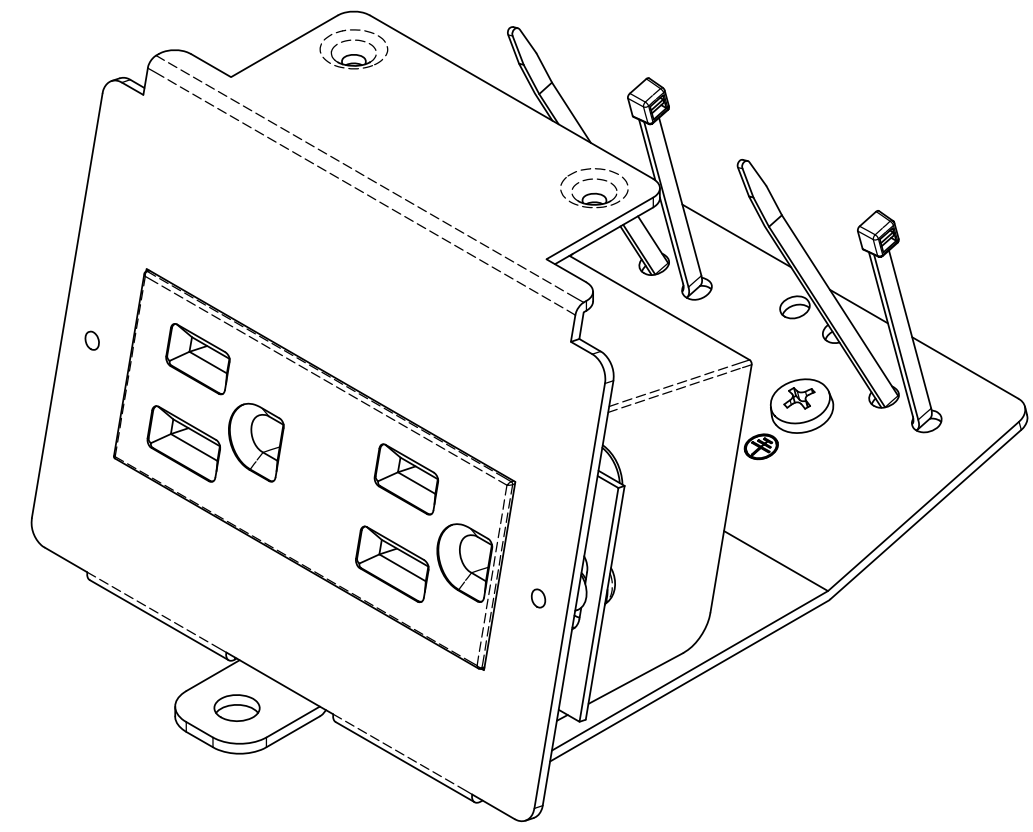
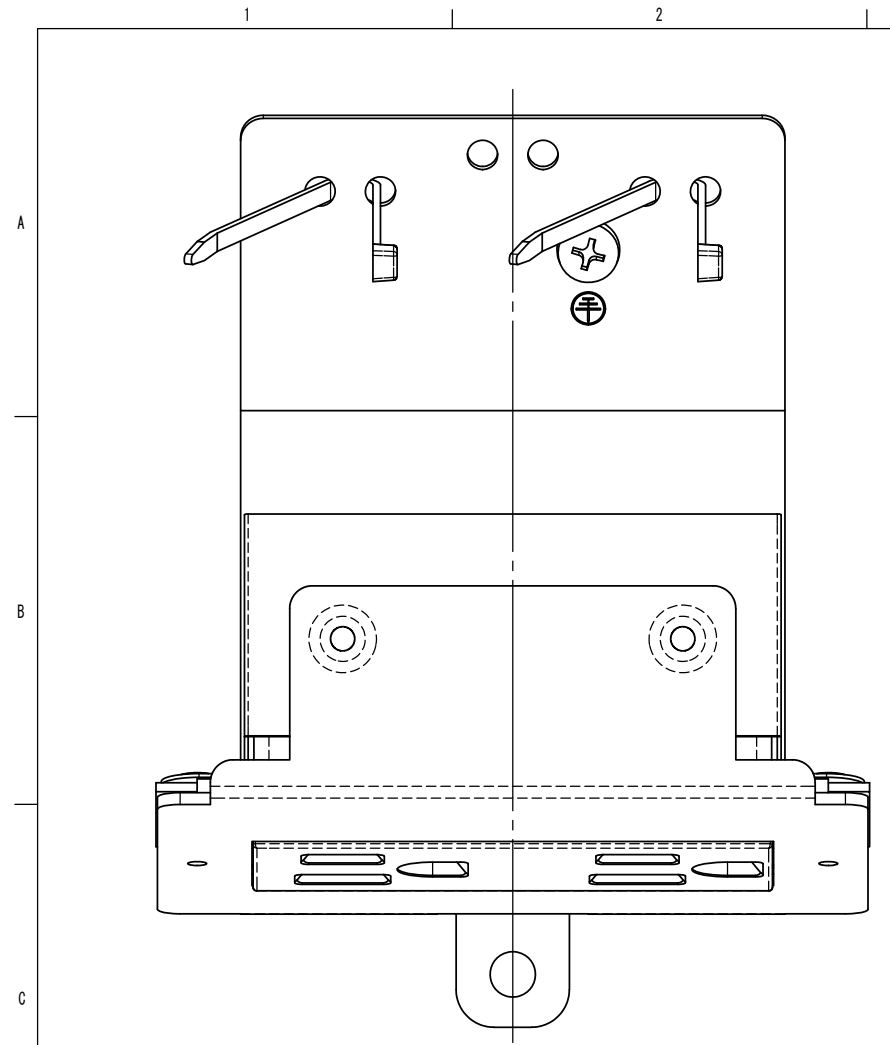


	来歴	担当	承認
△x	部材変更/H23-405	23.11.13 塚原	23.11.15 西村



2	-		サラネジ			M4×9 添付品
1	6		アースネジ			M4×6
2	5		インシュロック			
2	4		ナベネジ			
1	3		Ⅱ,Ⅲ型用防護カバー			
1	2		ML接地ダブルコンセント			接地2P 15A 125V
1	1		CER-Y取付板			
数量	項目	図番	品名	材料	処理	寸法&記事
承認	2023.02.20 西村		名称			フォーマット
検図	2023.02.20 島村		CER052			三角法
製図	2022.12.15 塚原		関連事項			DXF
設計	2022.12.15 塚原		図番			尺度
						3F9056C
株式会社TERADA						