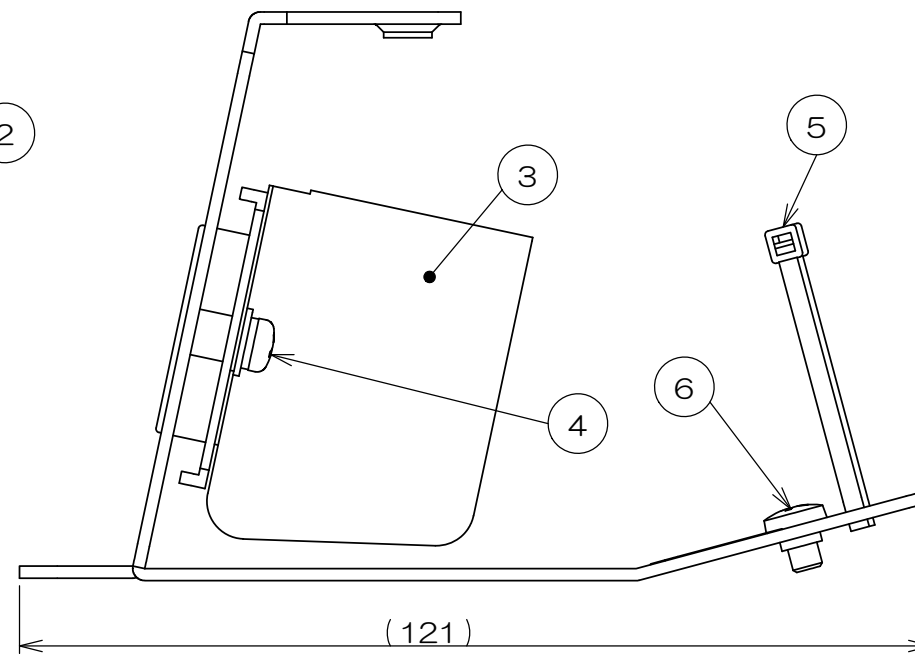
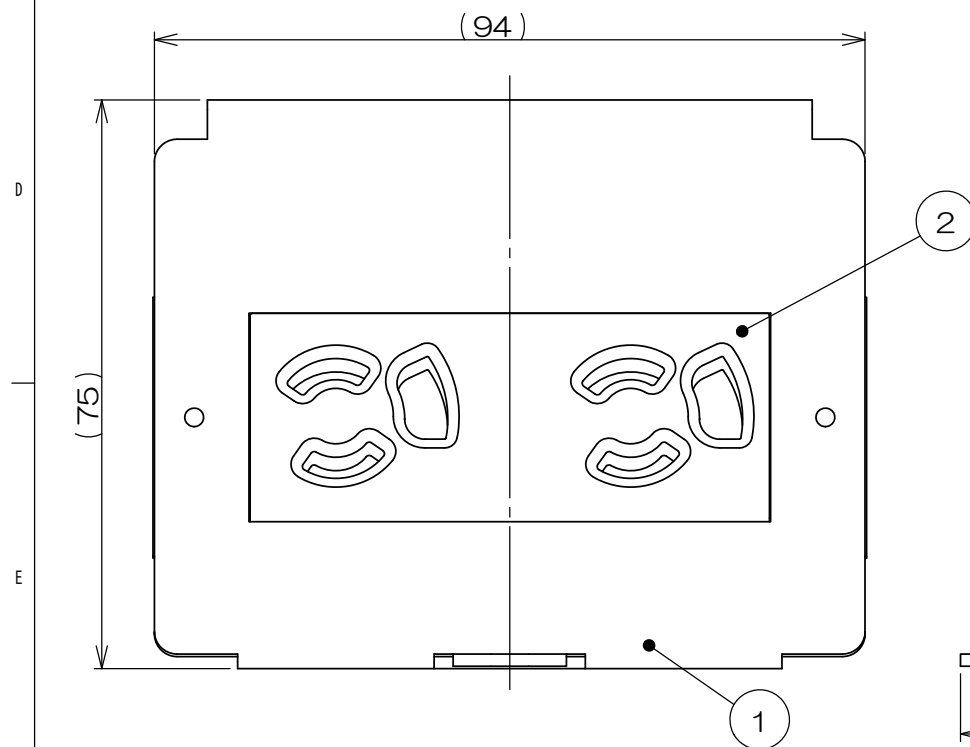
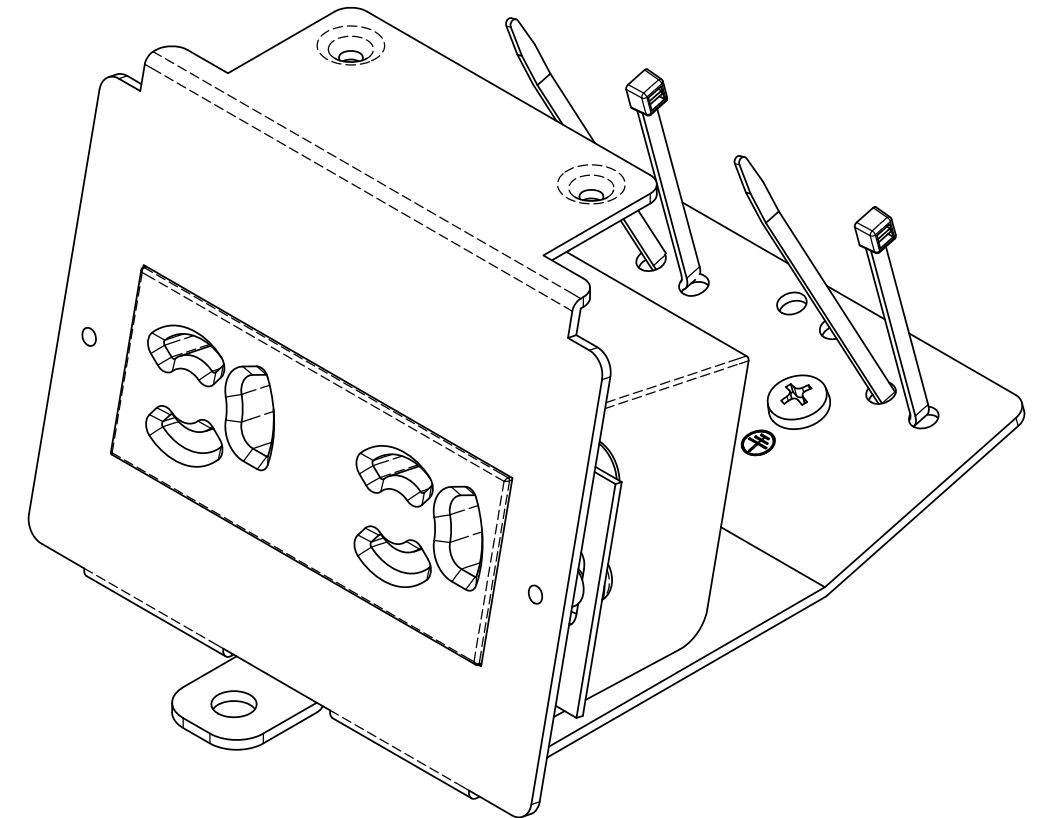
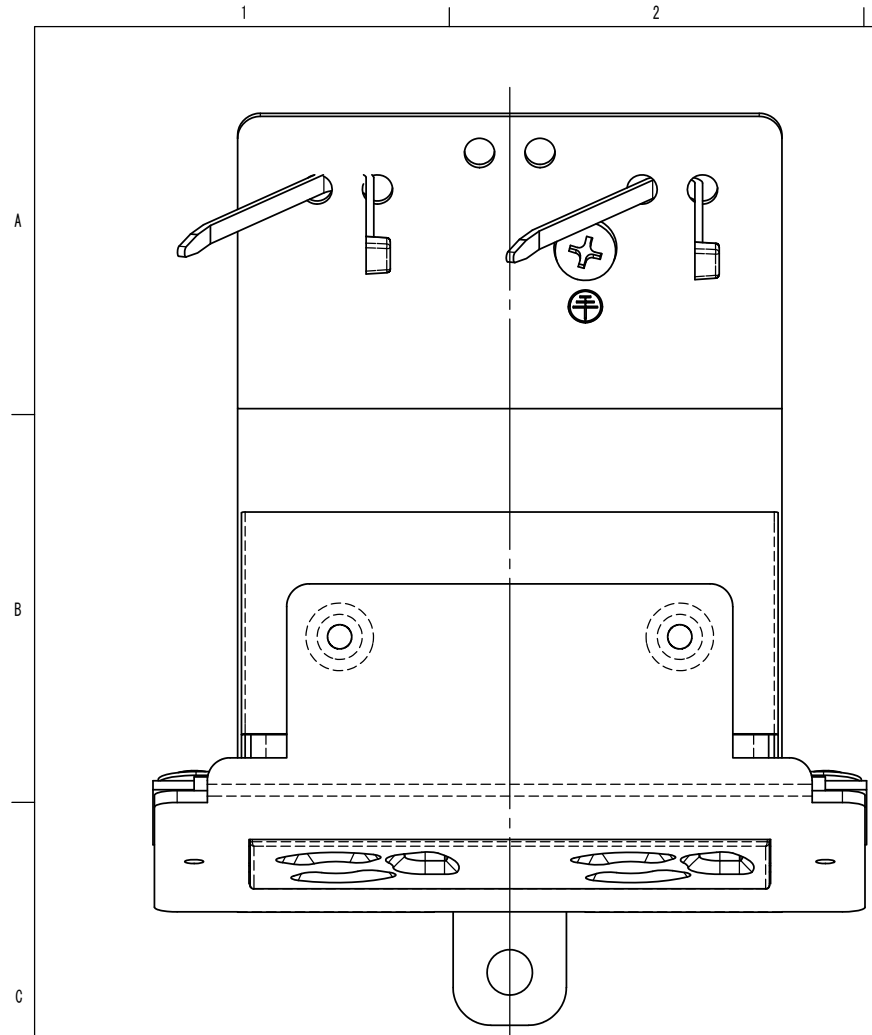


	来歴	担当	承認
△x	部材変更/H23-405	23.11.13 塚原	23.11.15 西村



2	-		サラネジ			M4×9 添付品
1	6		アースネジ			M4×6
2	5		インシュロック			
2	4		ナベネジ			
1	3		Ⅱ,Ⅲ型用防護カバー			
1	2		ML抜け止め接地ダブルコンセント			抜止接地2P 15A 125V
1	1		CER-Y取付板			
数量	項目	図番	品名	材料	処理	寸法&記事

承認 2023.02.20 西村	名称	フォーマット	三角法
検図 2023.02.20 島村	CER042	DXF	尺度
製図 2022.12.15 塚原		関連事項	図番
設計 2022.12.15 塚原		3F9055C	
株式会社TERADA			