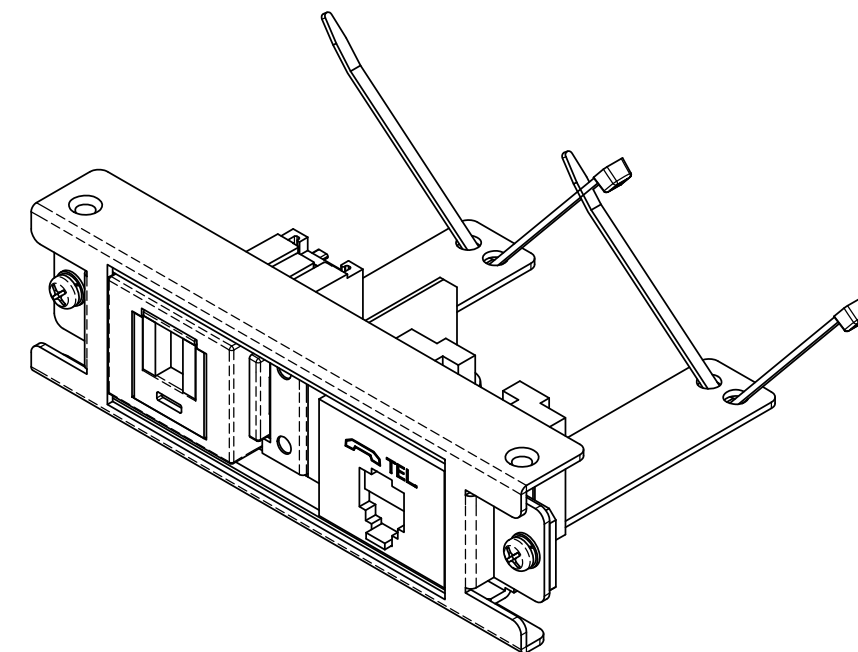
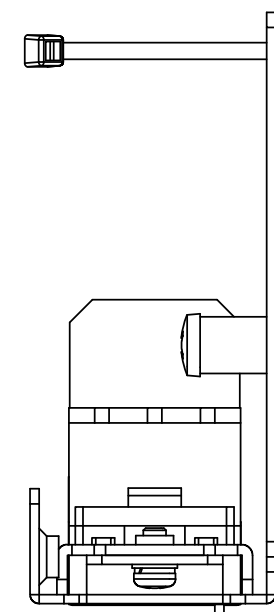
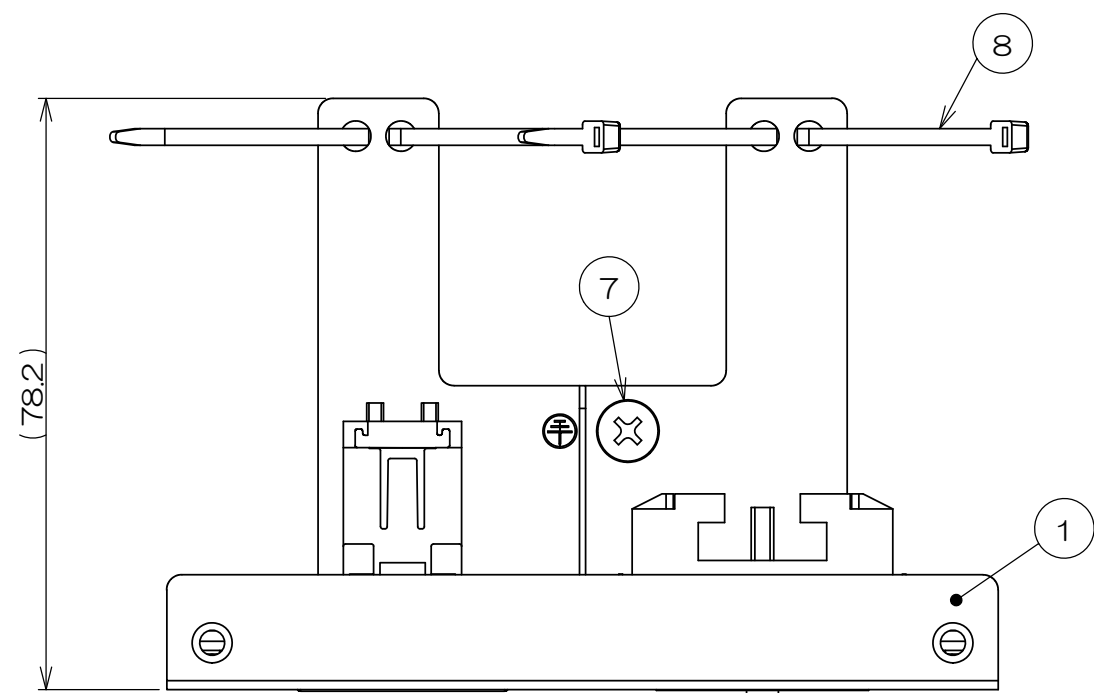
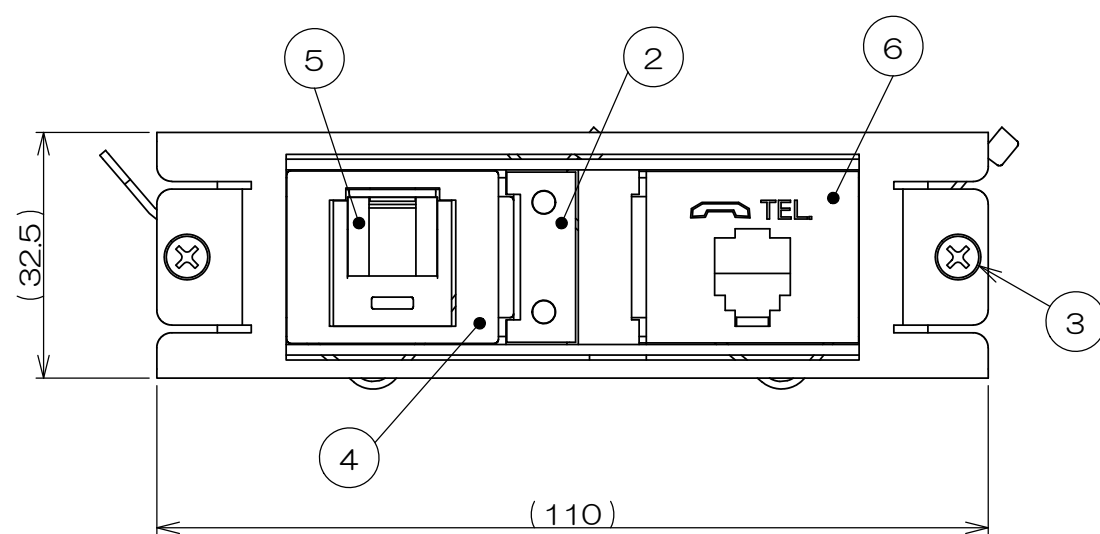


	来歴	担当	承認
△ x	部品取付向き変更/H24-028	2024.1.25 片山	2024.1.31 西村



注1. 本図は実装状態を示し、⑤CAT6Aモジュラジャックは添付品です。
配線ケーブル圧接後、④JISプレート用アダプタに本図指示通り
取付してください。



数量	項目	図番	品名	材料	処理	寸法&記事
2	-		サラネジ			M4×6添付品
2	8		インシュロック			T18R
1	7		アースネジ			M4
1	6		埋込テレホンモジュラジャック			
1	5		CAT6Aモジュラジャック			添付品
1	4		JISプレート用アダプタ			
2	3		ナベネジ			
1	2		SFC-X2-S取付枠ASS			
1	1		SFC-EW共通取付板			

承認 2022.12.12 西村	名称	フォーマット	三角法
検図 2022.12.12 島村	SFC90260	DXF	尺度 ×
製図 2022.11.28 塚原		関連事項	図番 3F9050C
設計 2022.11.28 塚原	株式会社TERADA		