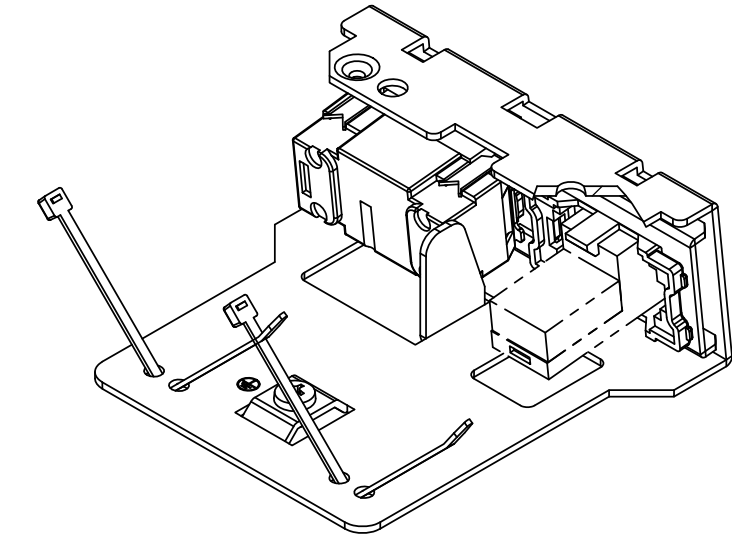
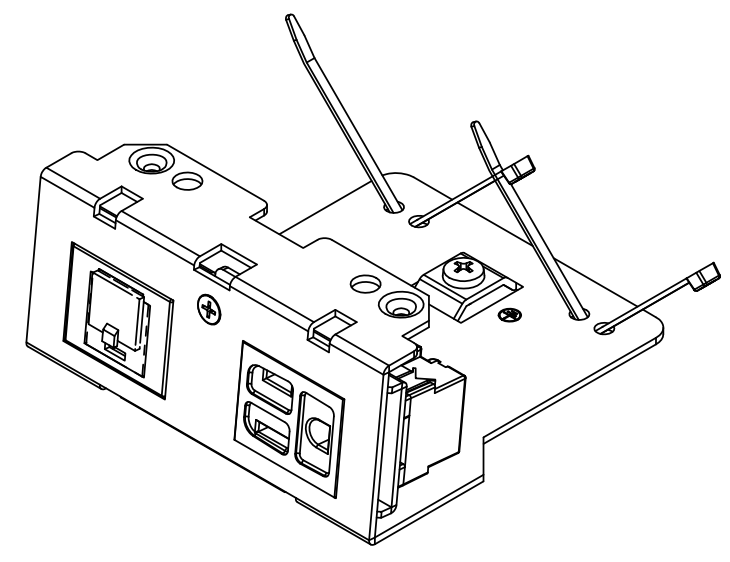
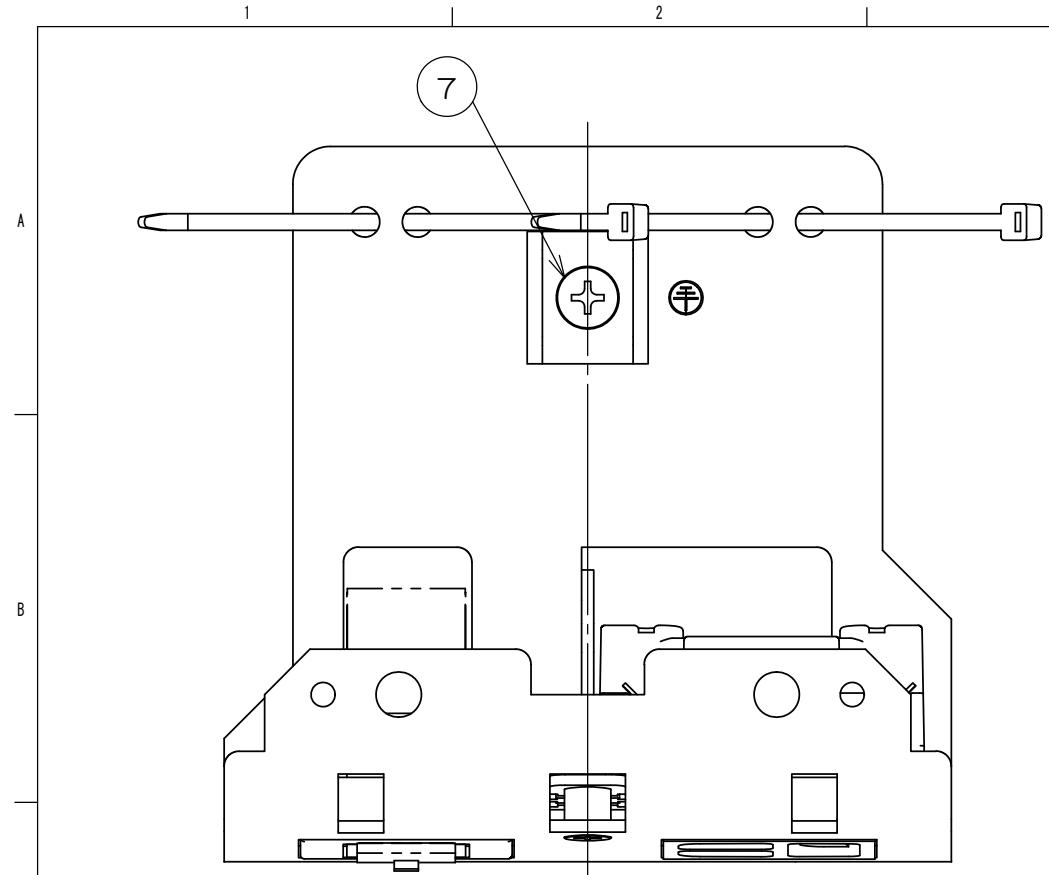
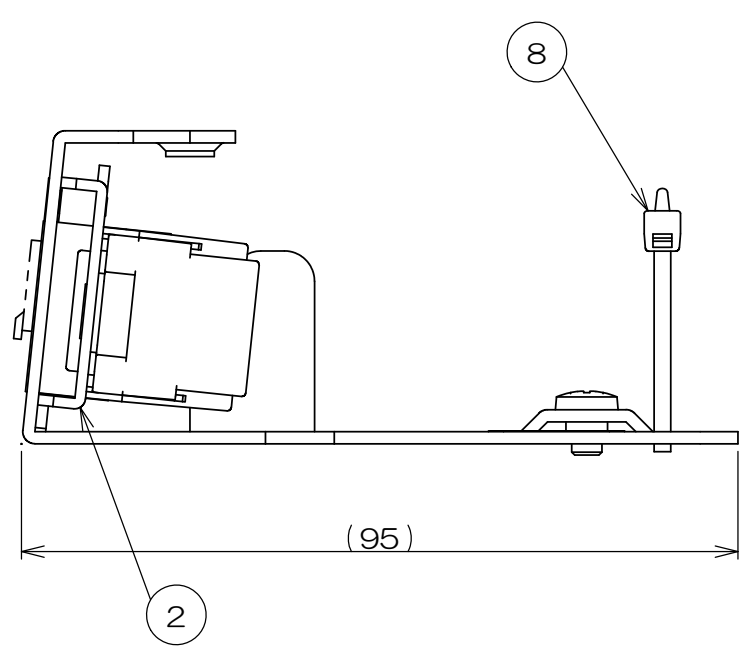
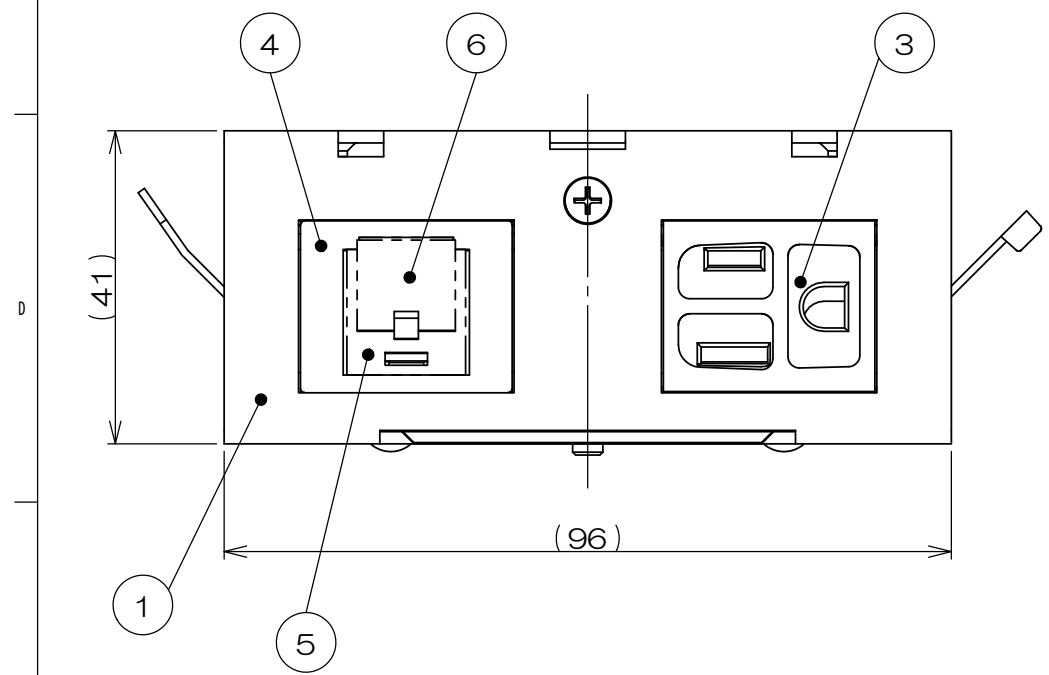


	来	歴	担当	承認
△x				



- 注1. 本図は実装状態を示し、納品状態ではありません。
 2. ⑤モジュラジャック、⑥ダストカバーは添付品です。
 配線ケーブル圧接後、④JISプレート用アダプタに本図指示通り取付けて下さい。
 3. 適合フロアコンセントボックス：SSS10000「」
 ※SRR101「」にはご使用になれません。



2			サラネジ			M4×6 添付品
2	8		インシュロック			
1	7		アースネジ			M4×6
1	6		ダストカバー			添付品
1	5		6極6芯モジュラジャック			添付品
1	4		JISプレート用アダプタ			
1	3		埋込接地コンセント			接地2P 15A 125V
1	2		SSS用 X2-S取付枠			
1	1		SSS用 X2-S取付板			
数量	項目	図番	品名	材料	処理	寸法&記事

承認 2022.12.08 西村	名称	フォーマット	三角法
検図 2022.12.07 島村	SSS110	DXF	尺度
製図 2022.12.01 出口		3F9046C	
設計 2022.12.01 出口	株式会社TERADA		