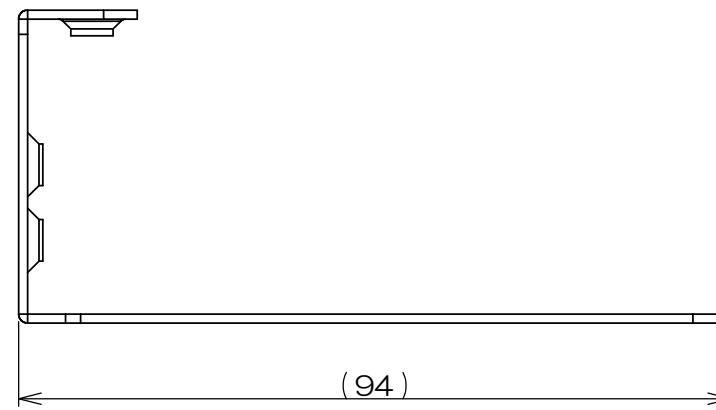
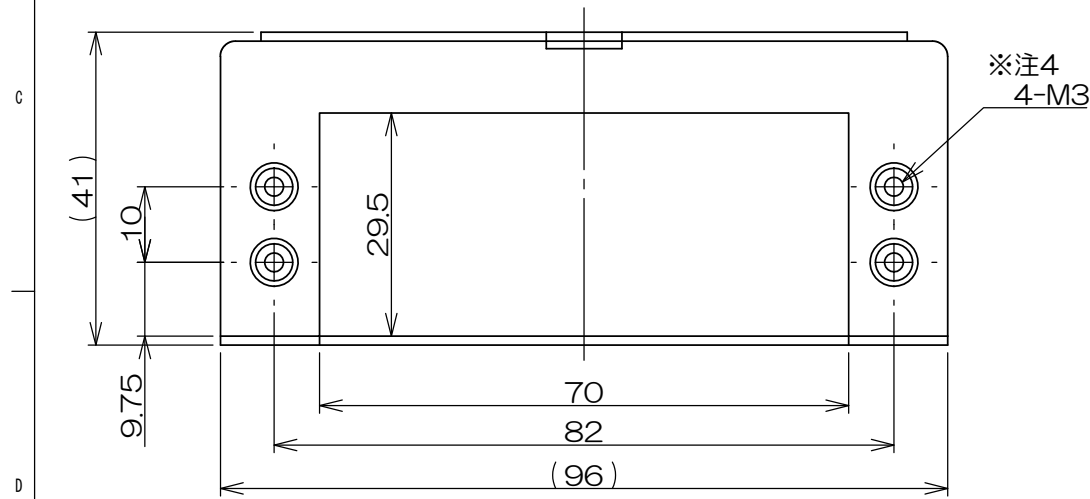
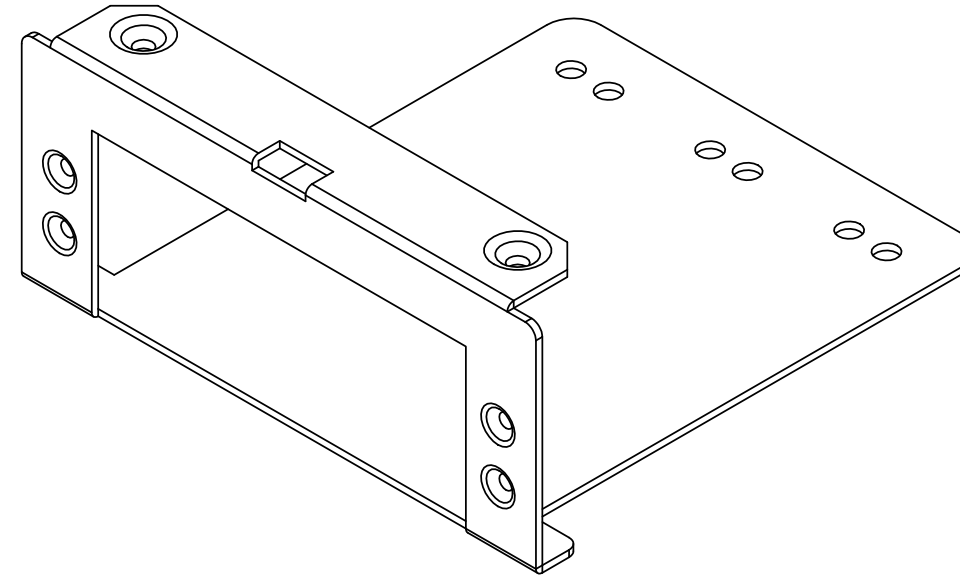
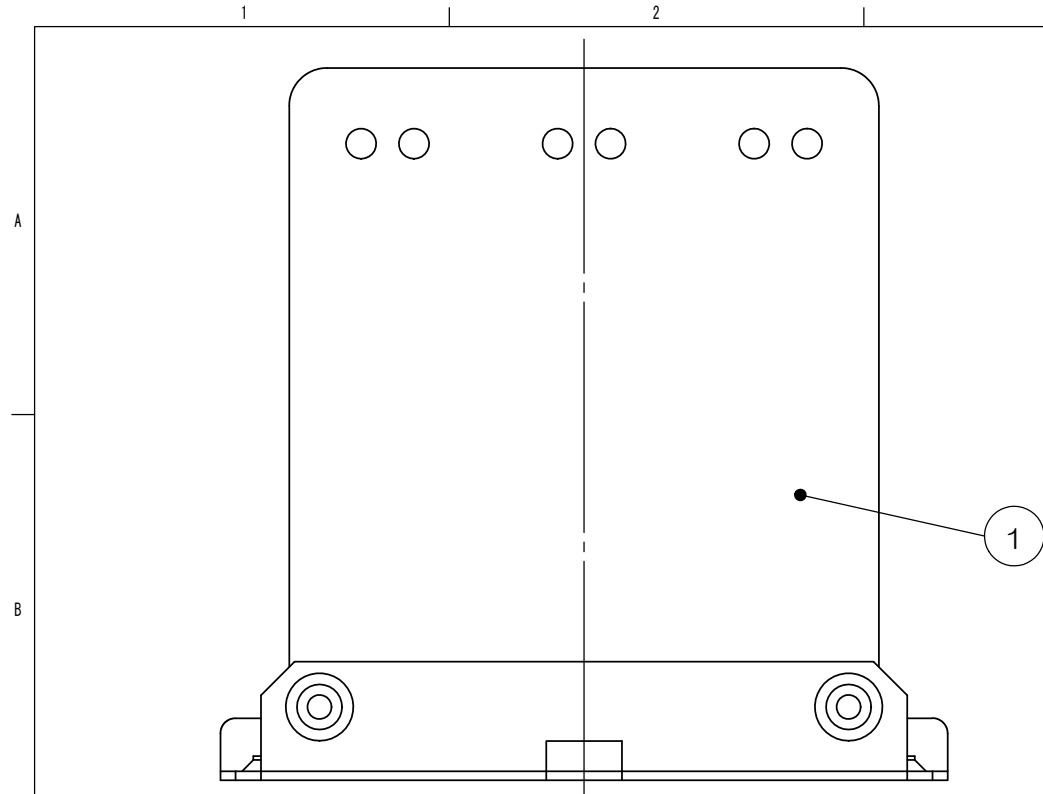
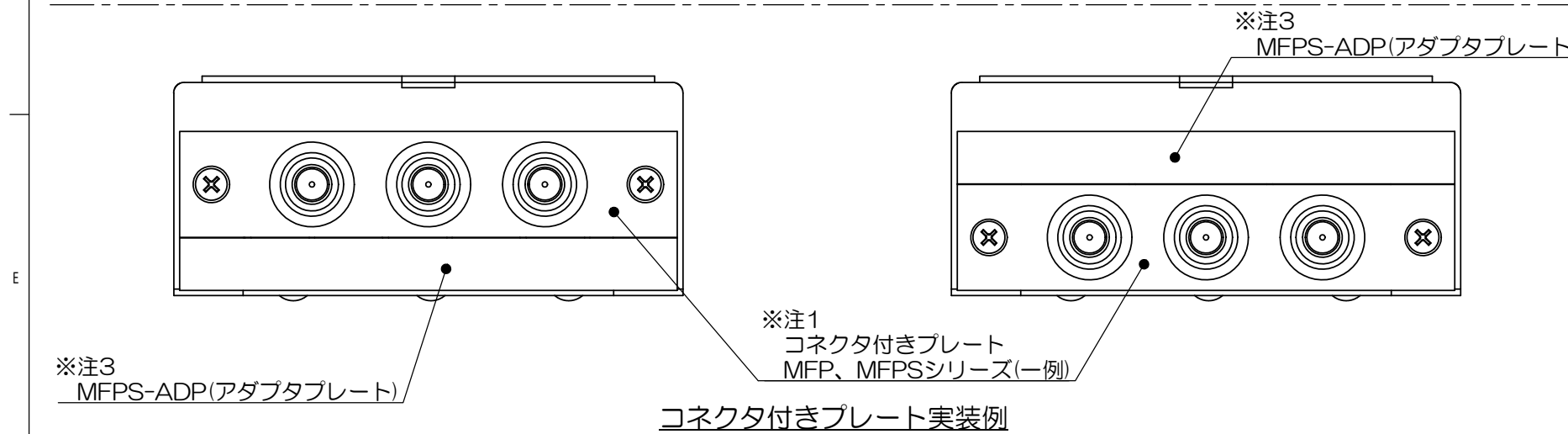


来 歴		担当	承認
△ x	注記変更/H23-148	2023.04.25 出口 西村	2023.04.25 西村
△ x	注記変更/P24-004	2024.01.23 出口 西村	2024.01.23 西村



- 注1. 本品にコネクタ付きプレートは含まれておりません。
- 注2. 適合コネクタ付きプレート：カナレ電気製「MFP、MFPSシリーズ」
- 注3. MFPシリーズを使用する場合は、MFPS-ADP(アダプタプレート)を別途ご用意ください。  
但し、取付できないプレートもございます。  
※フルサイズは取付できません。
- 注4. コネクタ付きプレートの取付は左右のM3タップを使用し、実装例のように上下どちらかに取付けて下さい。  
プレートによってはどちらかにしか取付できない場合もございます。
- 注5. 適合フロアコンセントボックス：SRR101「」



2			サラネジ			M4×6 添付品	
3			インシュロック			添付品	
1	1		SRR001用MFP取付板				
数量	項目	図 番	品 名	材料	処理	寸法&記事	
承認	2022.12.08	西村	名 称			フォーマット	三角法
検 図	2022.12.07	島村	SRR990			DXF	尺度
製 図	2022.12.01	出口	関連事項		図 番		
設 計	2022.12.01	出口			3F9045C		
<b>株式会社TERADA</b>							