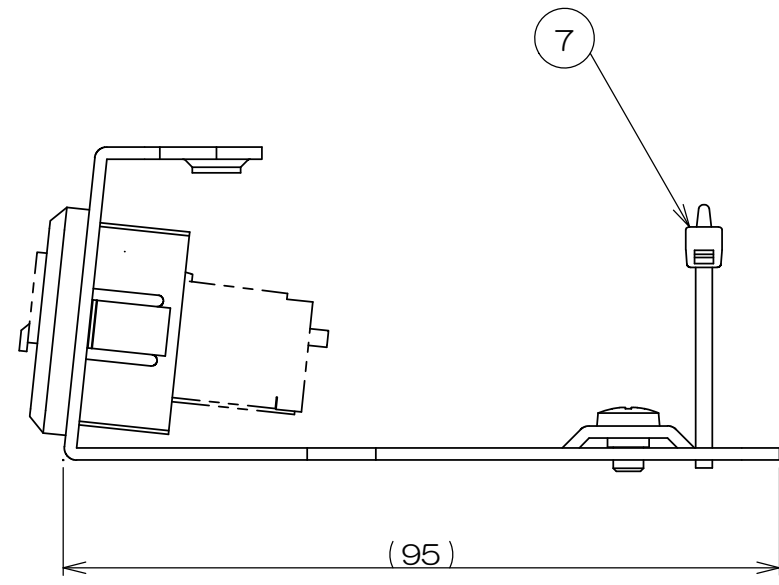
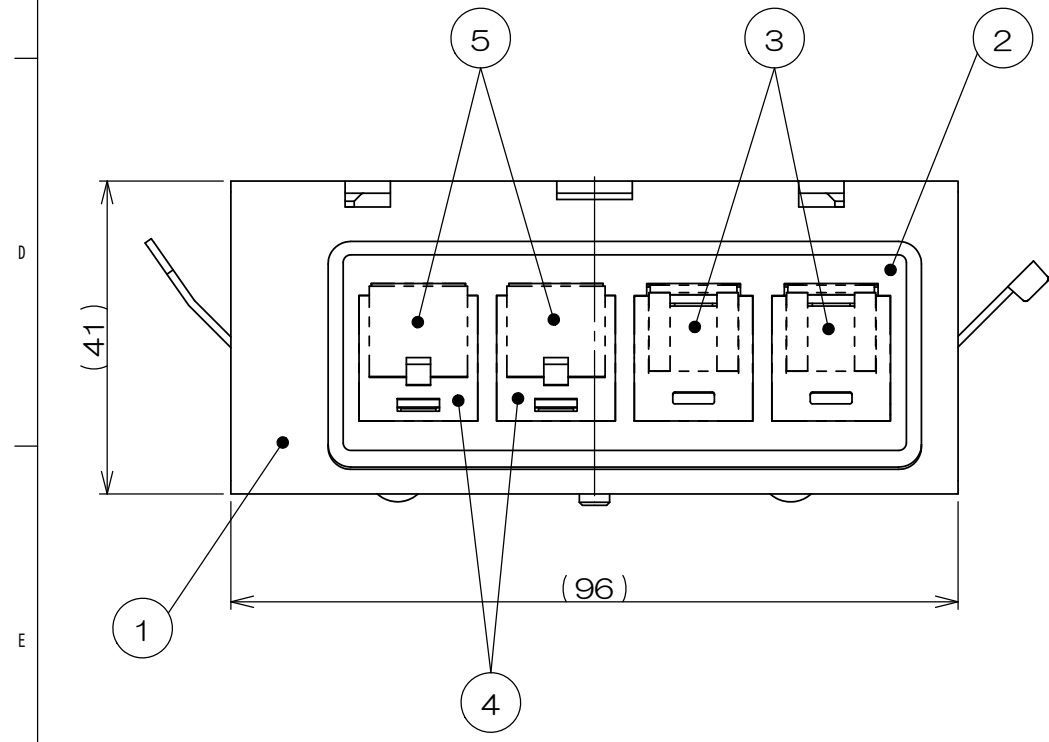
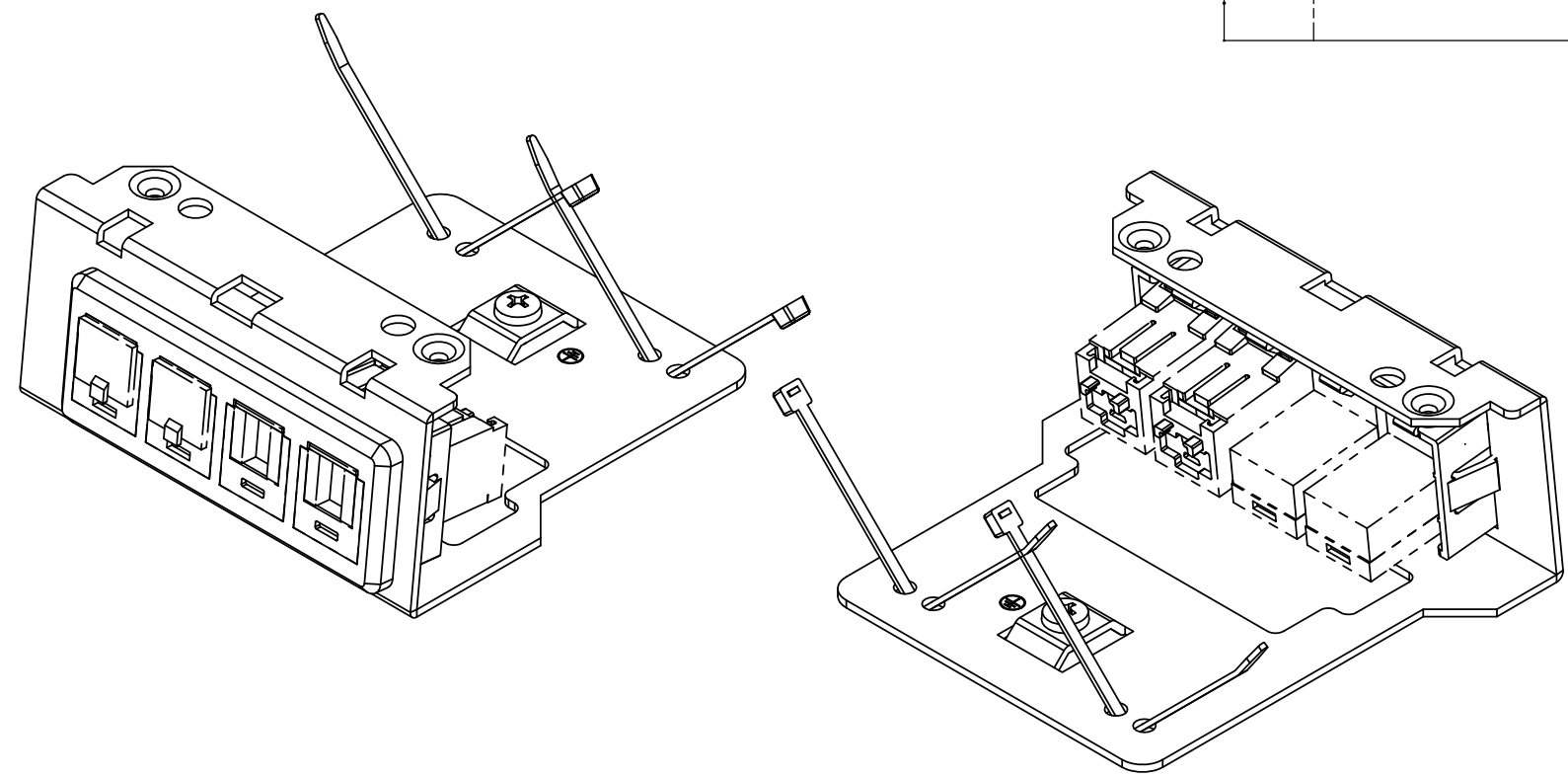
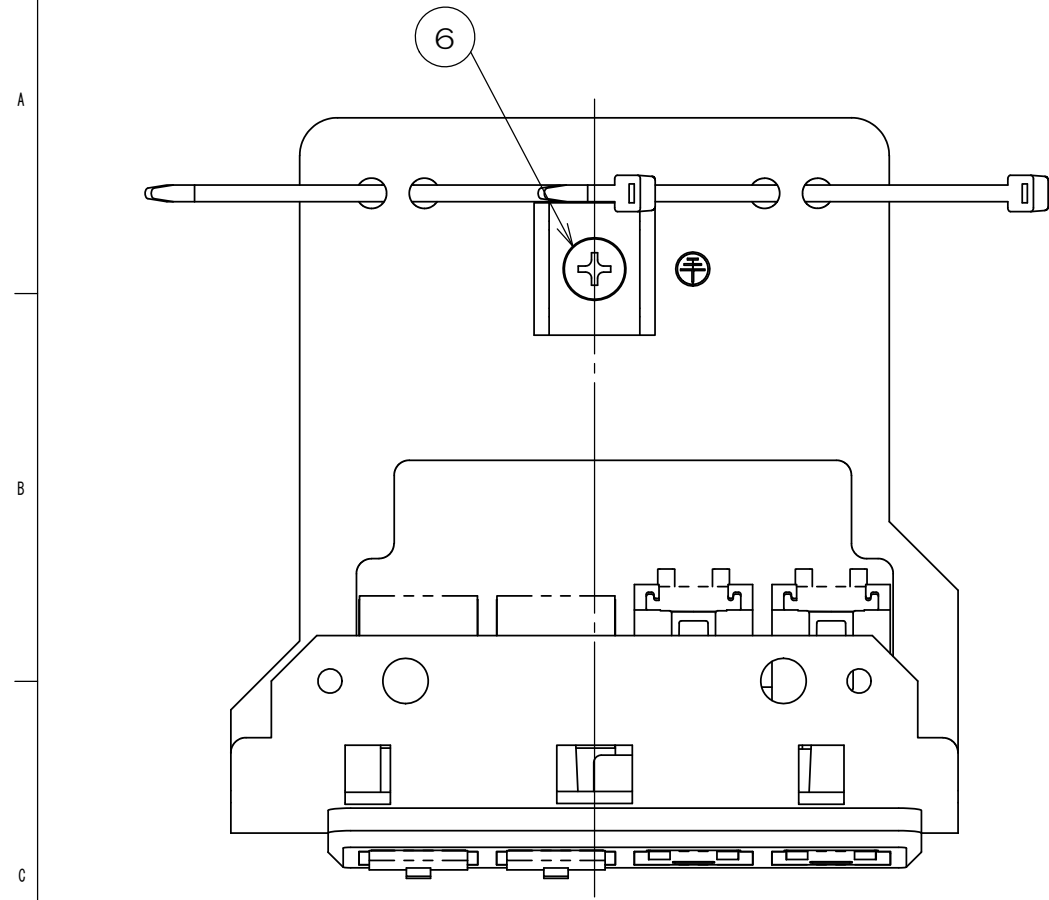


1	2	3	4	5	6	7
					来 歴	担当 承認
					△ x	



- 注1. 本図は実装状態を示し、納品状態ではありません。  
 2. ③④モジュラジャック、⑤ダストカバーは添付品です。  
 配線ケーブル圧接後、②4ポート用アダプタに本図指示通り取付けて下さい。  
 3. 適合フロアコンセントボックス：SRR101「」、SSS10000「」

2			サラネジ			M4×6 添付品
2	7		インシュロック			
1	6		アースネジ			M4×6
2	5		ダストカバー			添付品
2	4		6極6芯モジュラジャック			添付品
2	3		CAT6モジュラジャック			添付品
1	2		4ポート用アダプタ			
1	1		SRR用 鋼板製標準取付板			
数量	項目	図 番	品 名	材料	処理	寸法&記事

承認 2022.12.08   西村	検 図 2022.12.07   島村	製 図 2022.12.01   出口	設 計 2022.12.01   出口	名 称 SRR250	関連事項	図 番 3F9041C	フォーマット DXF	三角法 尺度
<b>株式会社TERADA</b>								