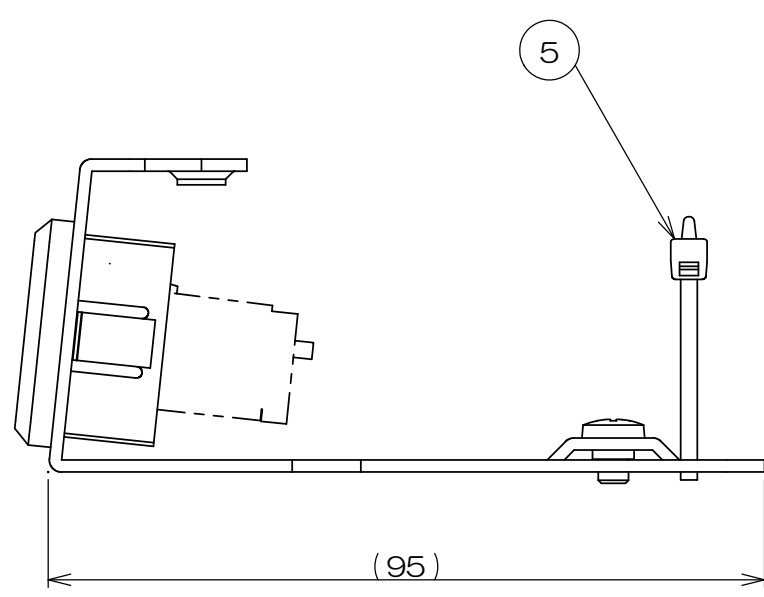
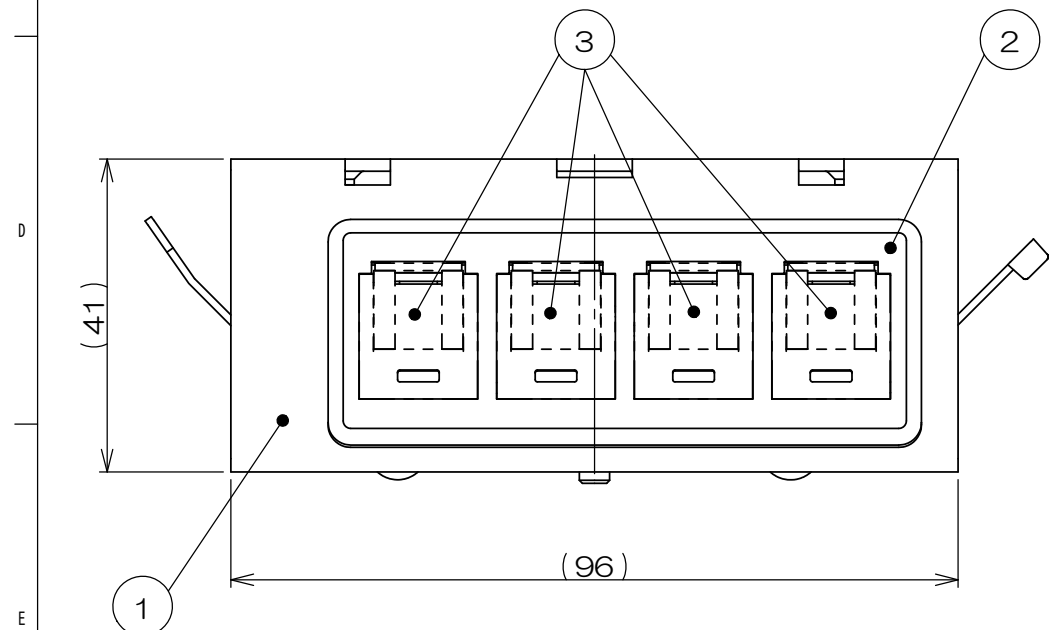
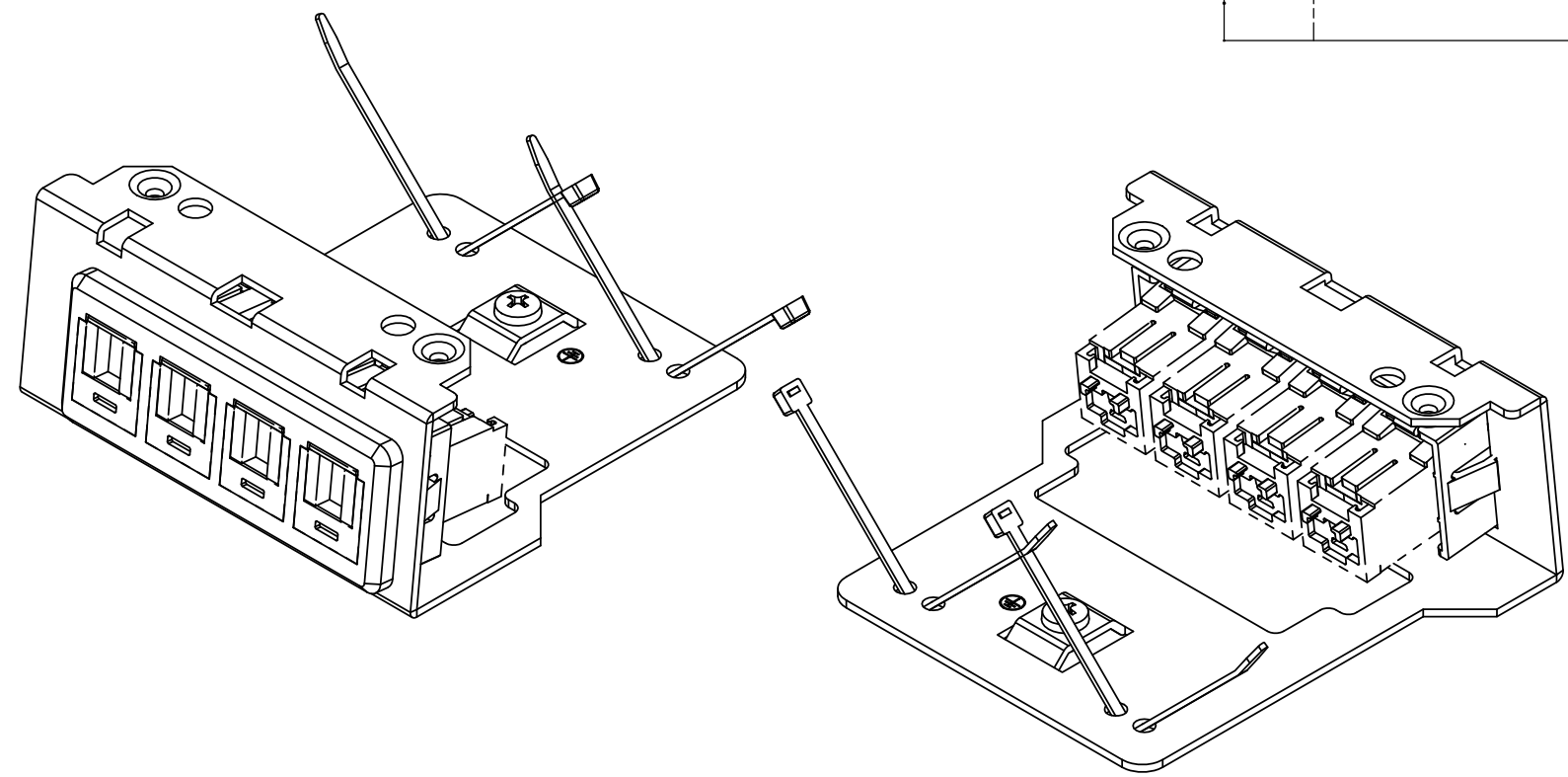
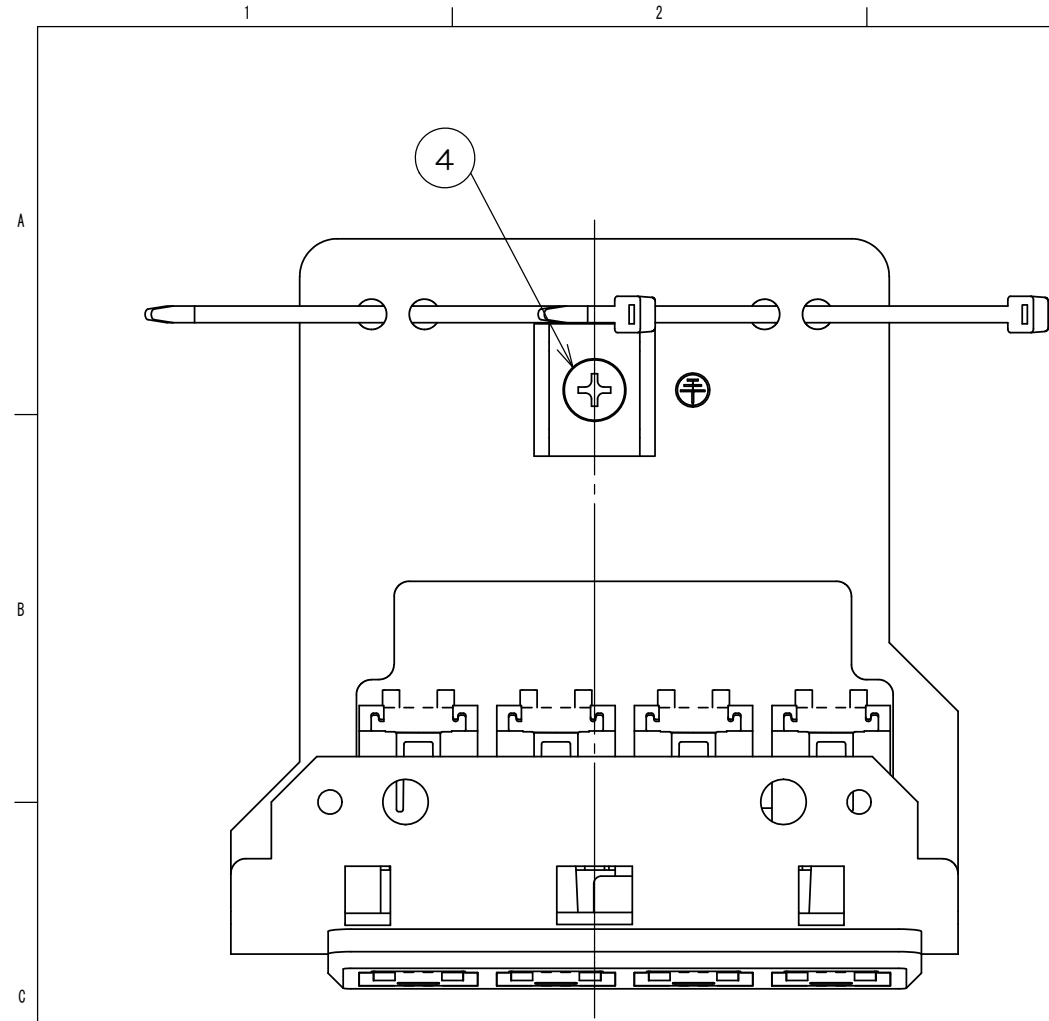


	来	歴	担当	承認
△x				



- 注1. 本図は実装状態を示し、納品状態ではありません。  
 2. ③モジュラジャックは添付品です。  
 配線ケーブル圧接後、②4ポート用アダプタに本図指示通り取付けて下さい。  
 3. 適合フロアコンセントボックス：SRR101「」、SSS10000「」

2			サラネジ			M4×6 添付品
2	5		インシュロック			
1	4		アースネジ			M4×6
4	3		CAT6モジュラジャック			添付品
1	2		4ポート用アダプタ			
1	1		SRR用 鋼板製標準取付板			
数量	項目	図番	品名	材料	処理	寸法&記事

承認 2022.12.08   西村	名称	フォーマット	三角法
検図 2022.12.07   島村	SRR094	DXF	尺度
製図 2022.12.01   出口		関連事項	図番
設計 2022.12.01   出口	3F9035C		
<b>株式会社TERADA</b>			