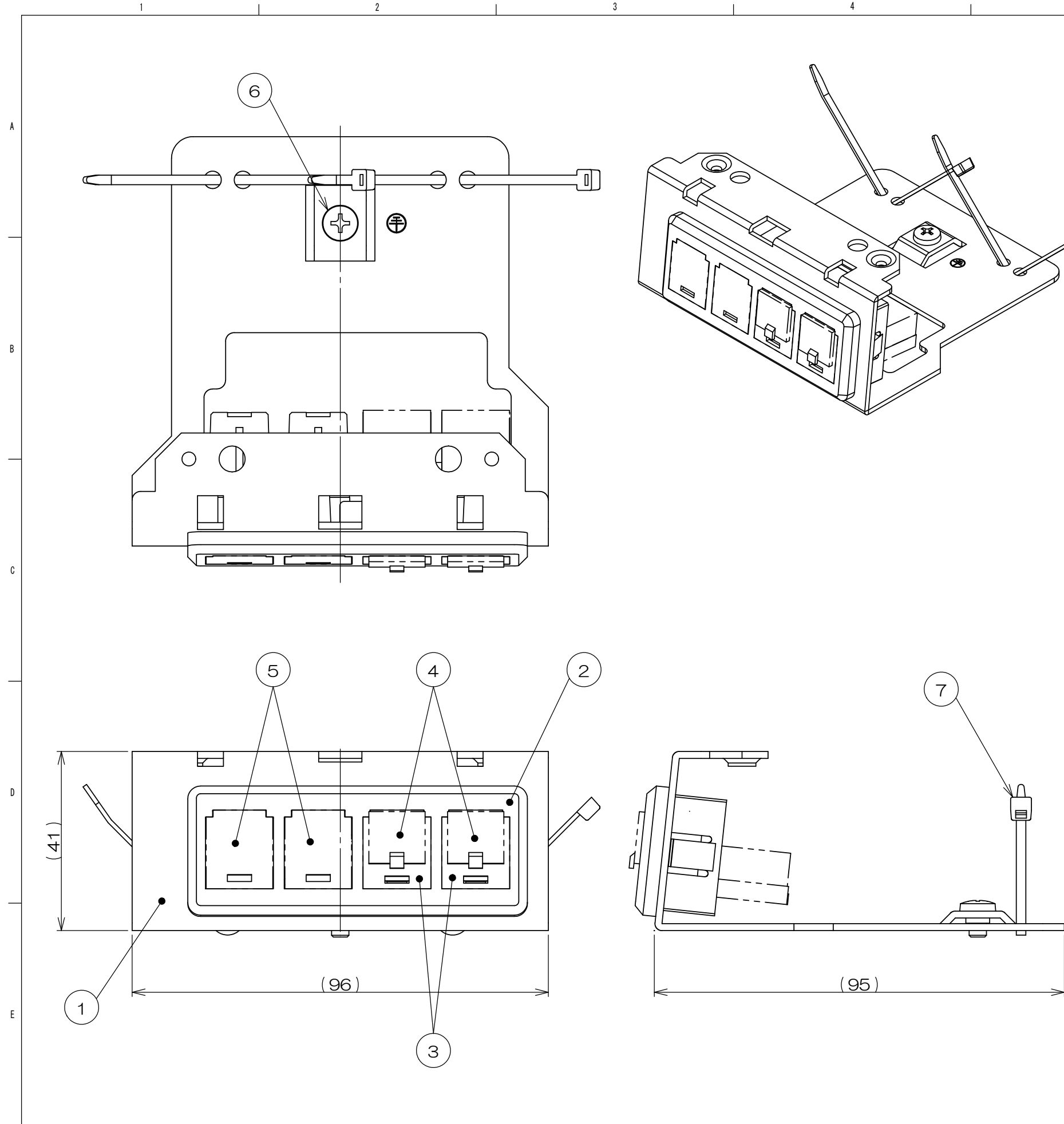


	来	歴	担当	承認
△x				



注1. 本図は実装状態を示し、納品状態ではありません。
 2. ③モジュラジャック、④ダストカバー、⑤ブランクモジュールは添付品です。
 配線ケーブル圧接後、②4ポート用アダプタに本図指示通り取付けて下さい。
 3. 適合フロアコンセントボックス：SRR101「」、SSS10000「」

2			サラネジ			M4×6 添付品
2	7		インシュロック			
1	6		アースネジ			M4×6
2	5		ブランクモジュール			添付品
2	4		ダストカバー			添付品
2	3		6極6芯モジュラジャック			添付品
1	2		4ポート用アダプタ			
1	1		SRR用 鋼板製標準取付板			
数量	項目	図番	品名	材料	処理	寸法&記事

承認 2022.12.08 西村	名称	フォーマット	三角法
検図 2022.12.07 島村	SRR062	DXF	尺度
製図 2022.12.01 出口		関連事項	図番
設計 2022.12.01 出口		3F9030C	
株式会社TERADA			