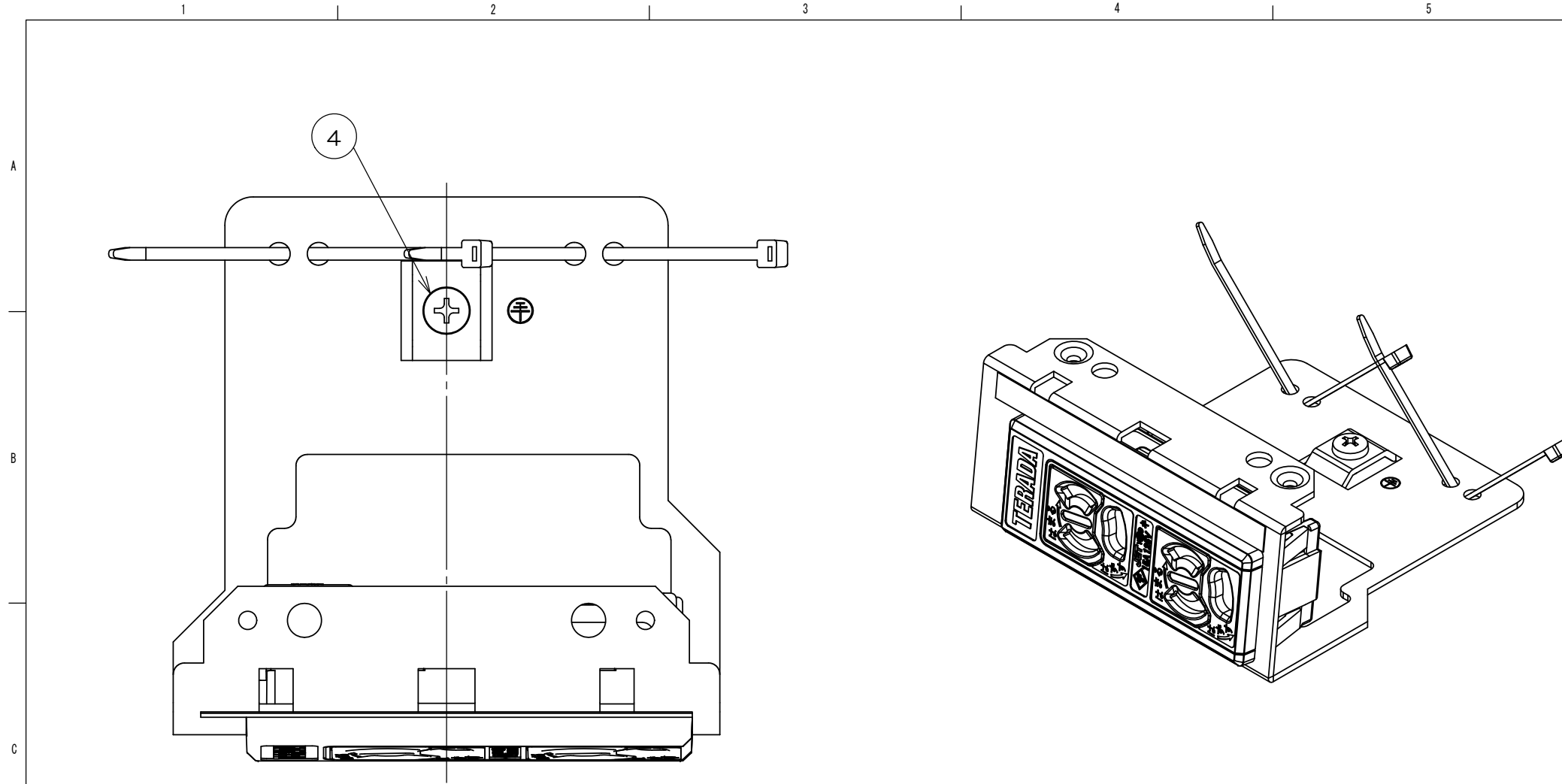


	来歴	担当	承認
△ x	形状変更/H23-169	2023.05.16 出口	2023.06.08 西村



注1. 適合フロアコンセントボックス：SRR101「」、SSS10000「」

2			サラネジ			M4×6 添付品
2	5		インシュロック			
1	4		アースネジ			M4×6
1	3		SRR絶縁シート			
1	2		GNEWコンセント			抜止接地2P 15A 125V
1	1		SRR用 鋼板製標準取付板			
数量	項目	図番	品名	材料	処理	寸法&記事

承認 2022.12.08 西村	名称	フォーマット	三角法
検図 2022.12.07 島村	SRR042	DXF	尺度 /
製図 2022.12.01 出口		関連事項	図番 3F9028C
設計 2022.12.01 出口	株式会社TERADA		