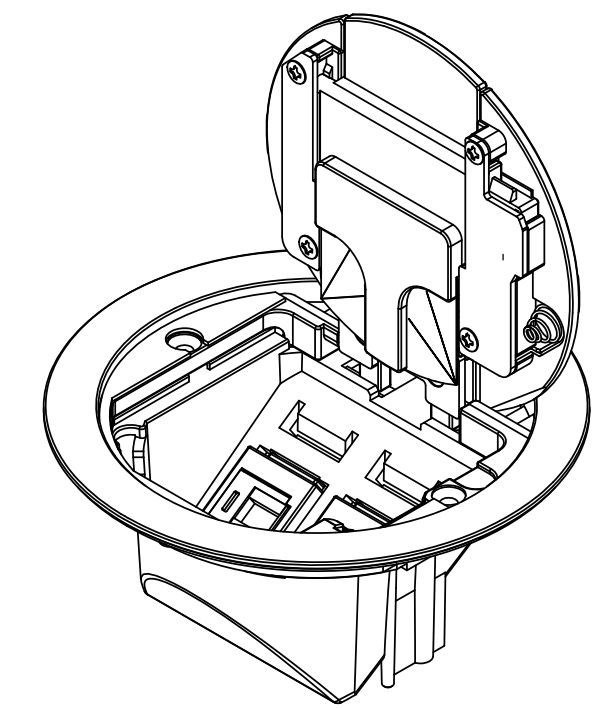
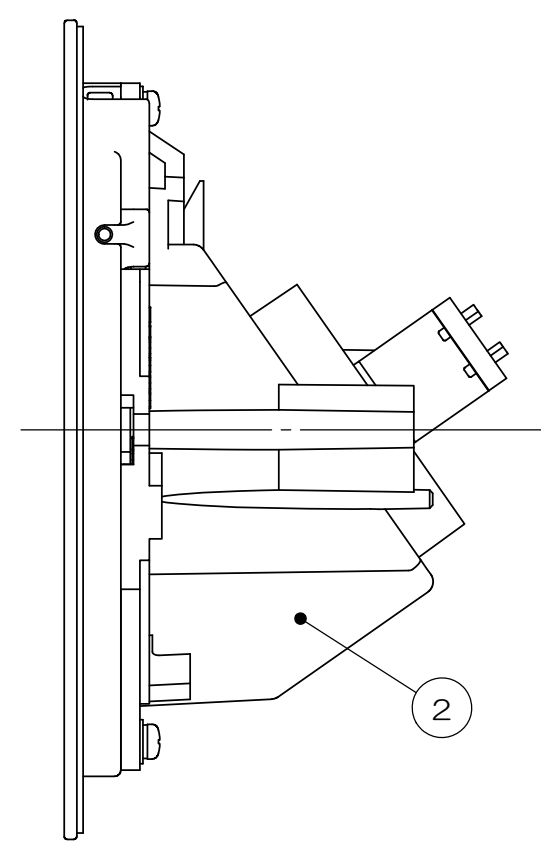
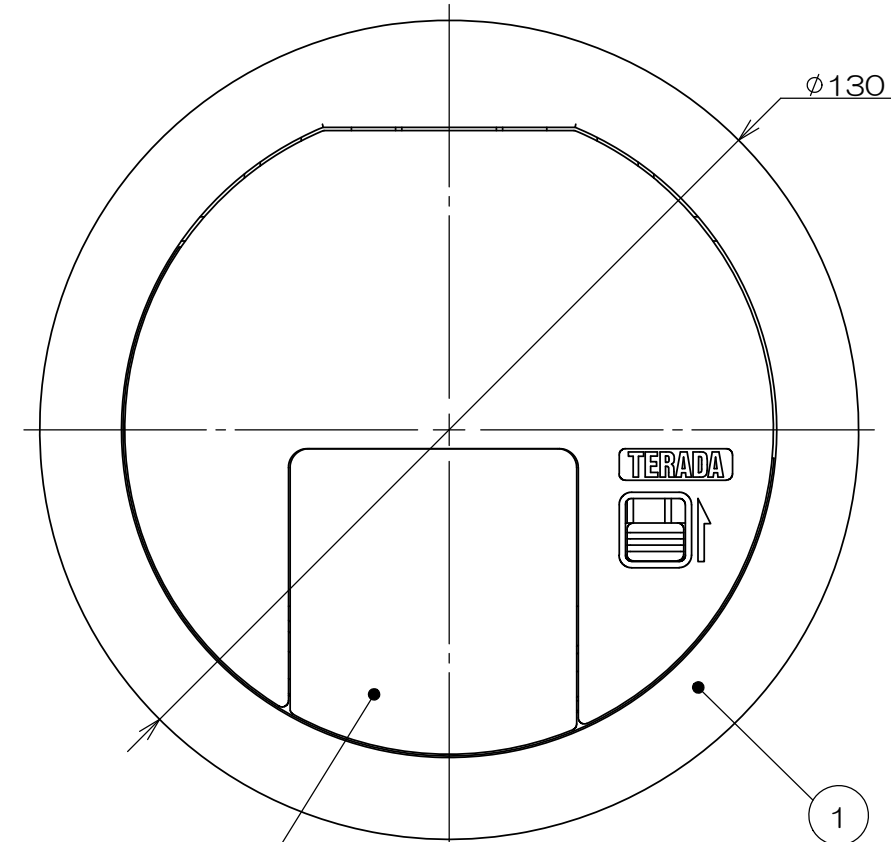


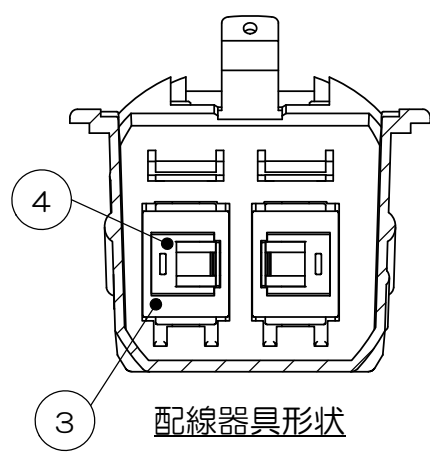
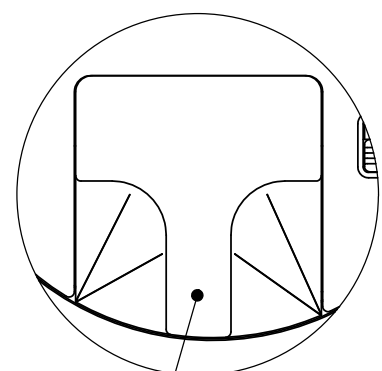
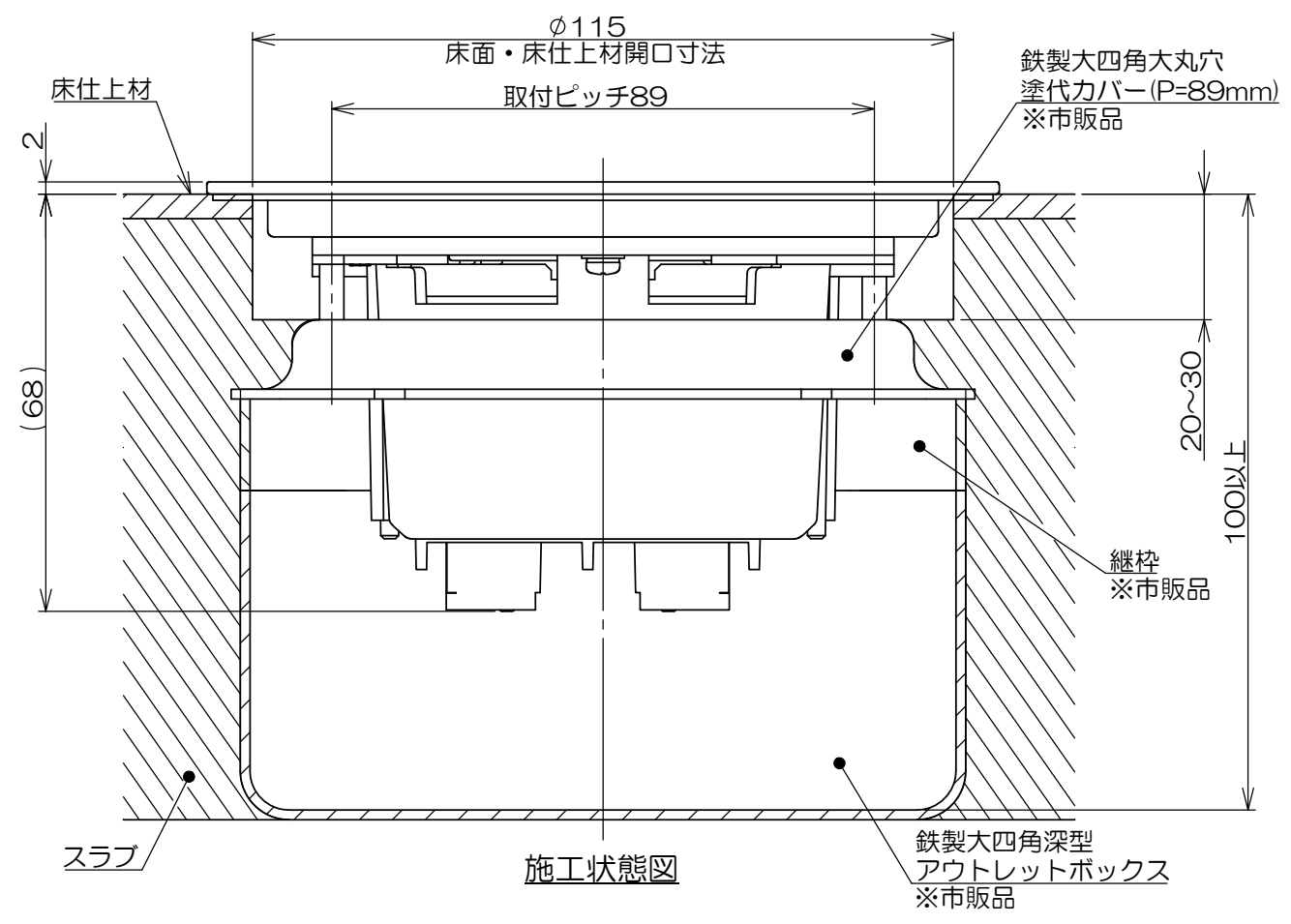
	来	歴	担	当	承	認
△x						



◆アウトレットボックス選定例

組合 せ	必要床高
鉄製大四角深型アウトレットボックス + 鉄製大四角大丸穴塗代カバー (P=89mm)	100mm以上
鉄製大四角浅型アウトレットボックス + 鉄製大四角大丸穴塗代カバー (P=89mm)	100mm以上
鉄製大四角深型アウトレットボックス + 鉄製大四角大丸穴平塗代カバー (P=89mm)	100mm以上
鉄製大四角浅型アウトレットボックス + 鉄製大四角大丸穴平塗代カバー (P=89mm)	100mm以上

- 注1. コードを引き出す際は通線チップを反転させ閉塞状態から通線状態に切り替えてください。
 2. ④CAT6Aモジュラジャックは添付品です。配線ケーブル圧接後、③JISプレート用アダプタに本図指示通り取り付けてください。
 3. 樹脂製塗代カバーは適合いたしません。



数量	項目	図番	品名	材料	処理	寸法&記事
2	—		サラネジ			M4×30 添付品
2	4		CAT6Aモジュラジャック			添付品
2	3		JISプレート用アダプタ			
1	2		LCRボックス			
1	1		LCRプレート			シャンパンゴールド

承認 2022.10.19 西村	名称	フォーマット	三角法
検図 2022.10.18 島村	LCR10182M020	DXF	尺度
製図 2022.10.6 齋藤		関連事項	図番
設計 2022.8.26 齋藤			3F8956C
株式会社TERADA			