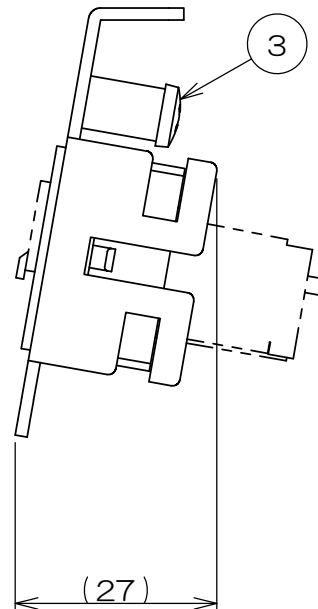
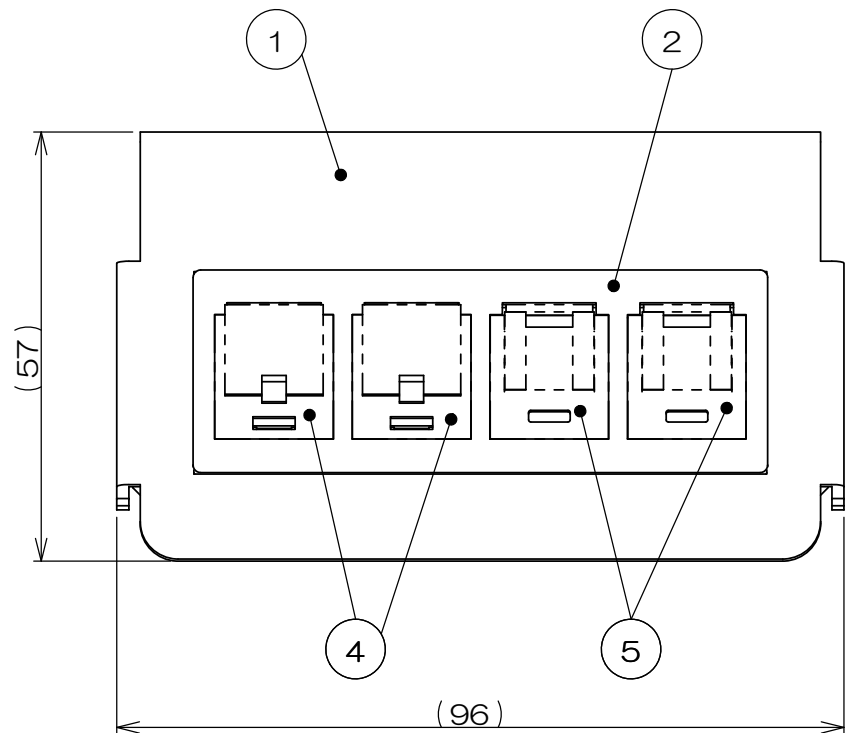
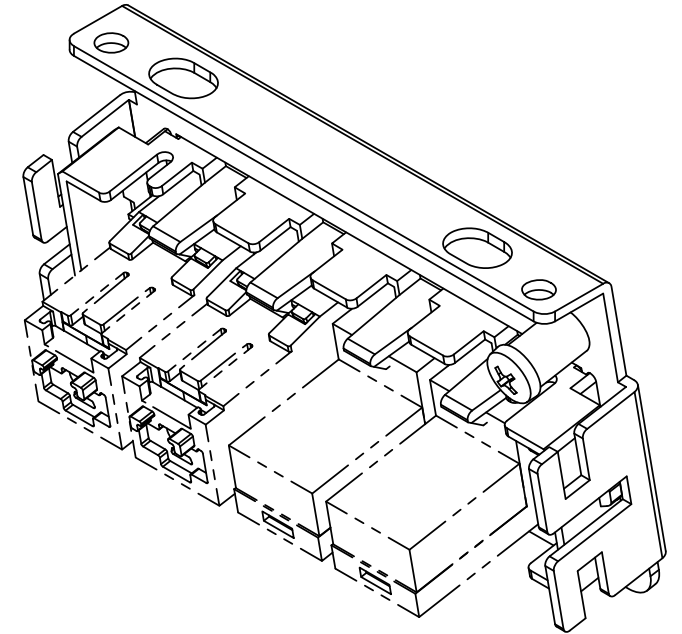
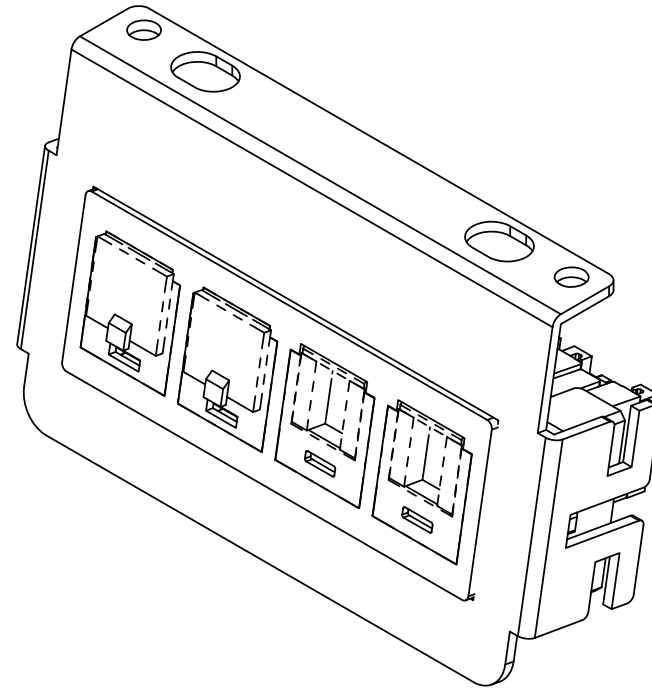
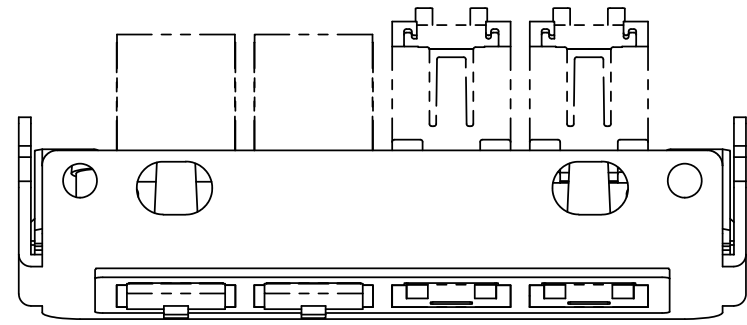


	来	歴	担当	承認
△x				



注1. 本図は実装状態を示し、④⑤のモジュラジャックは添付品です。
配線ケーブル圧接後、②IFP CAT5ホルダに本図通り取り付けてください。

2	—		M4ポッチ付バインドネジ			M4×8 添付品
2	5		CAT6Aモジュラジャック			添付品
2	4		ダストカバー			添付品
2	4		6極6芯モジュラジャック			添付品
1	3		アースネジ			M4×6
1	2		IFP CAT5ホルダ			
1	1		TSM-EW取付板			
数量	項目	図番	品名	材料	処理	寸法&記事

承認 2022.10.19 西村	名称			フォーマット	三角法
検図 2022.10.18 島村	TSM00270			DXF	尺 度
製図 2022.10.6 齋藤	関連事項		図番		
設計 2022.8.19 齋藤			3F8954C		
株式会社TERADA					