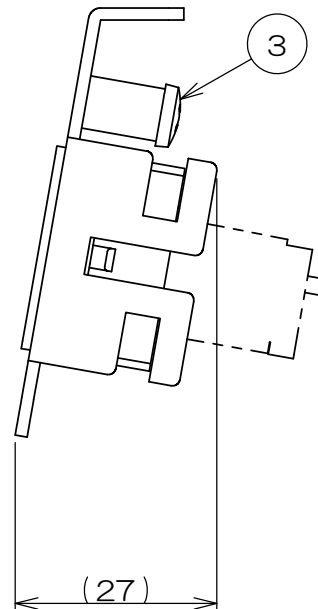
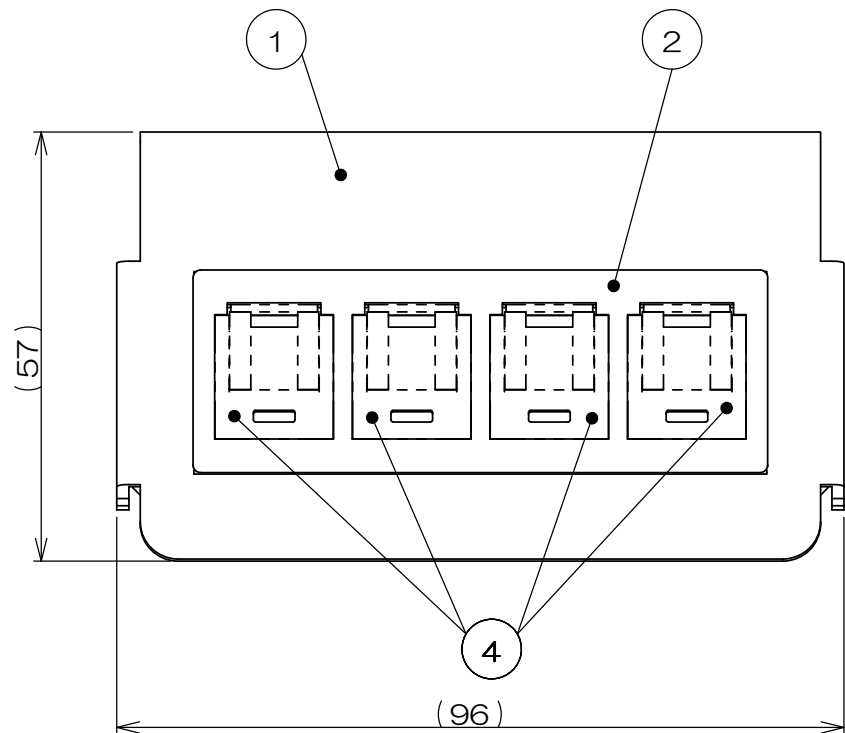
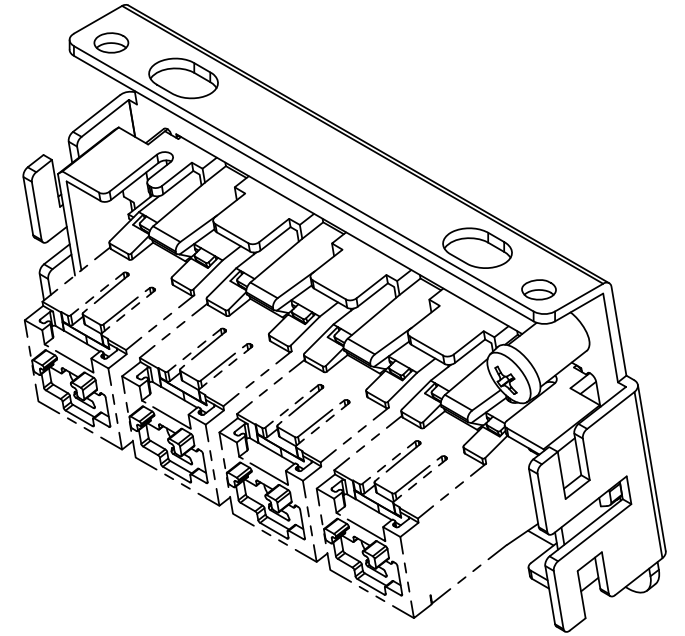
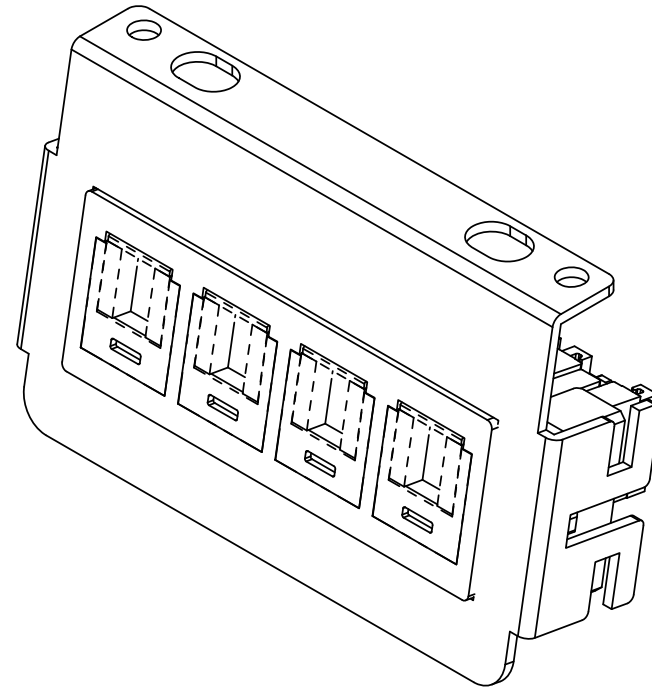
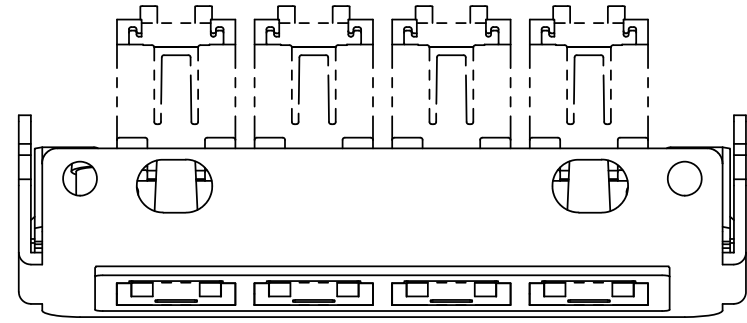


	来	歴	担当	承認
△x				



注1. 本図は実装状態を示し、④のモジュラジャックは添付品です。  
配線ケーブル圧接後、②IFP CAT5ホルダに本図通り取り付けてください。

2	—		M4ボッチ付バインドネジ			M4×8 添付品
4	4		CAT6Aモジュラジャック			添付品
1	3		アースネジ			M4×6
1	2		IFP CAT5ホルダ			
1	1		TSM-EW取付板			
数量	項目	図番	品名	材料	処理	寸法&記事
承認	2022.10.19   西村		名称			フォーマット 三角法
検 図	2022.10.18   島村		TSM00184			DXF 尺度
製 図	2022.10.6   齋藤		関連事項		図 番	
設 計	2022.8.19   齋藤				3F8953C	
<b>株式会社TERADA</b>						