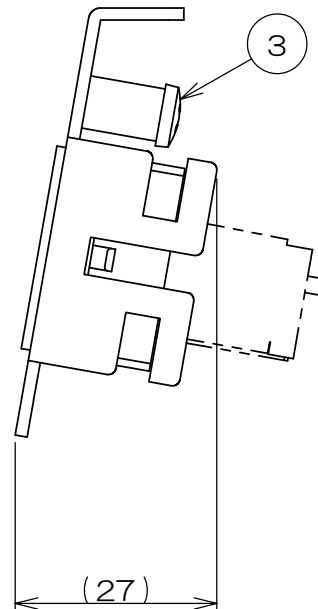
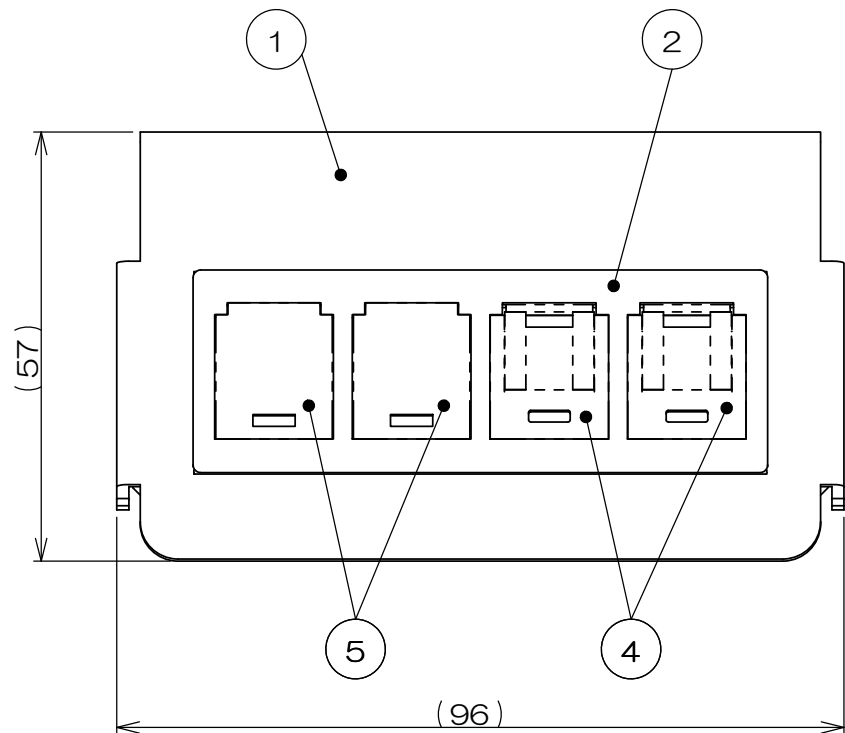
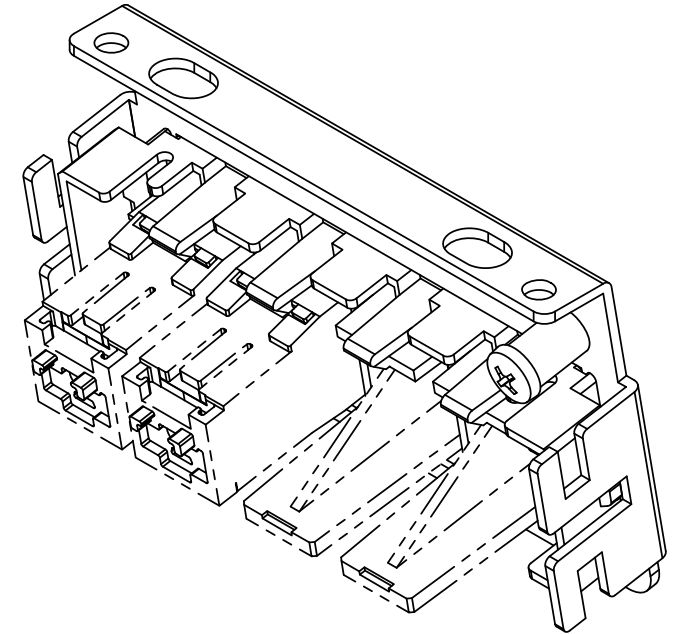
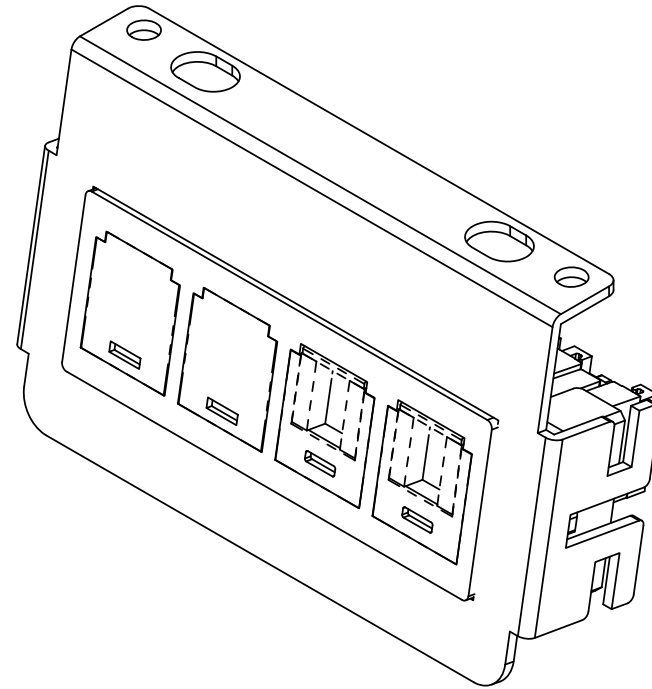
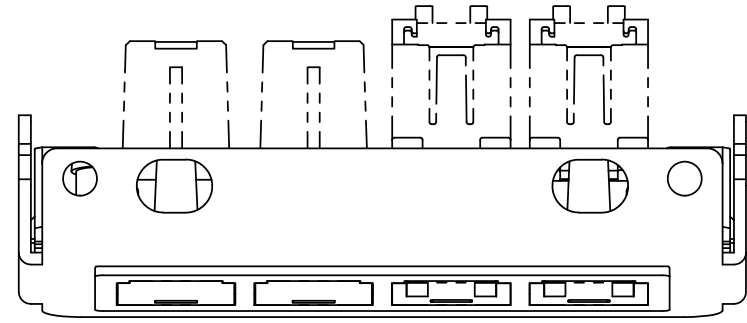


	来	歴	担当	承認
△x				



注1. 本図は実装状態を示し、④⑤のモジュラジャック、ブランクモジュールは添付品です。
配線ケーブル圧接後、②IFP CAT5ホルダに本図通り取り付けてください。

数量	項目	図番	品名	材料	処理	寸法&記事
2	—		M4ポッチ付バインドネジ			M4×8 添付品
2	5		ブランクモジュール			添付品
2	4		CAT6Aモジュラジャック			添付品
1	3		アースネジ			M4×6
1	2		IFP CAT5ホルダ			
1	1		TSM-EW取付板			

承認 2022.10.19 西村	名称 TSM00182	フォーマット DXF	三角法 尺度
検図 2022.10.18 島村			
製図 2022.10.6 齋藤	関連事項	図番 3F8952C	
設計 2022.8.19 齋藤	株式会社TERADA		