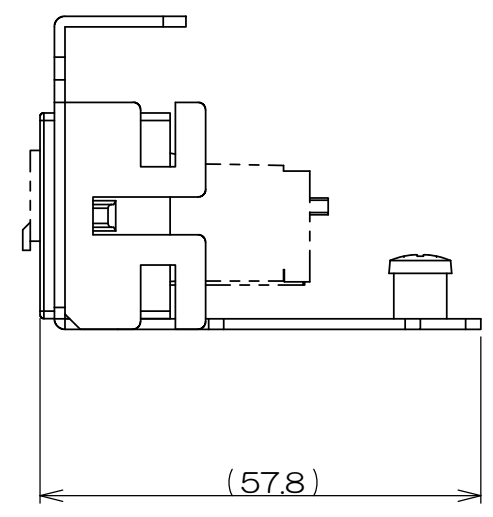
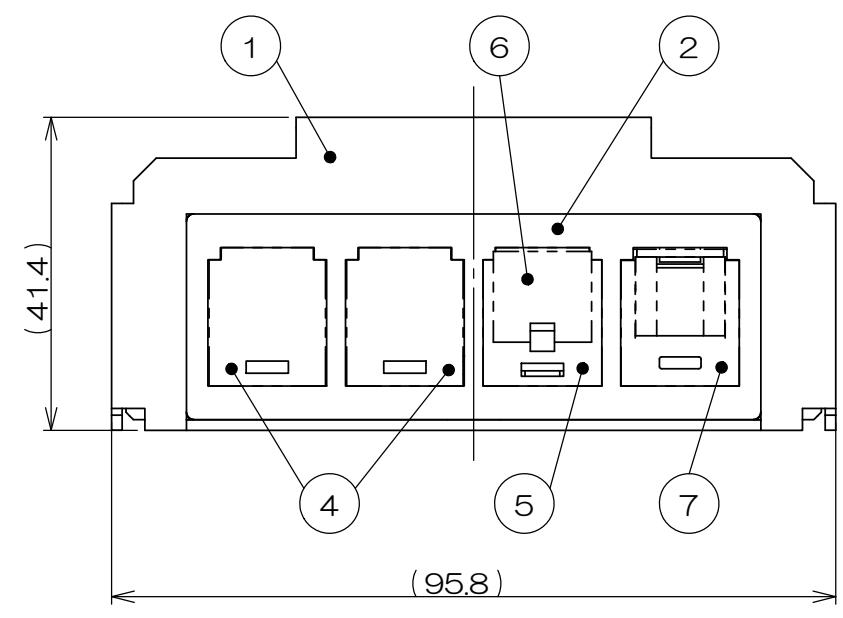
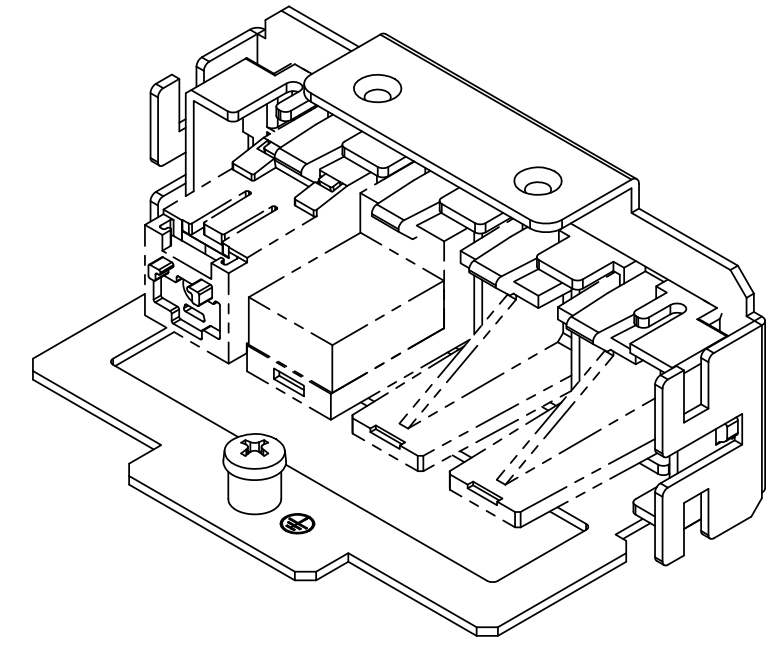
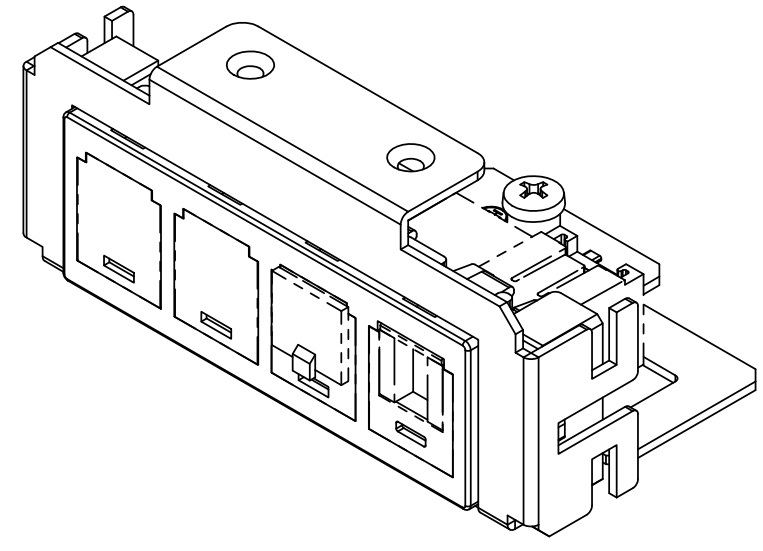
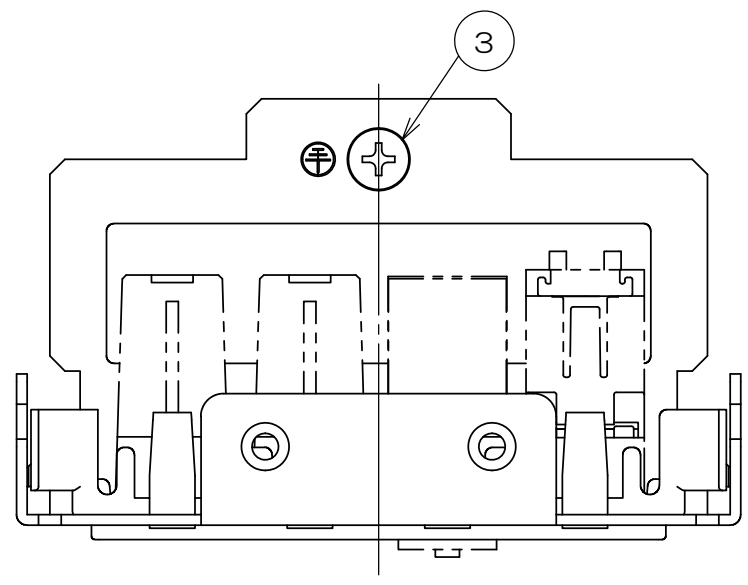


	来	歴	担当	承認
△x				



注1. 本図は実装状態を示し、④⑤⑥⑦のブランクモジュール、6極6芯モジュラジャック
 ダストカバー、CAT6Aモジュラジャックは添付品です。
 配線ケーブル圧接後、②IFP CAT5ホルダーに本図通り取付けて下さい。

2	-		サラネジ(Sタイト)			M3x8 添付品
1	7		CAT6Aモジュラジャック			添付品
1	6		ダストカバー			添付品
1	5		6極6芯モジュラジャック			添付品
2	4		ブランクモジュール			添付品
1	3		アースネジ			M4
1	2		IFP CAT5ホルダー			
1	1		LTF取付板			
数量	項目	図番	品名	材料	処理	寸法&記事

承認 2022.08.30 西村	名称	フォーマット	三角法
検図 2022.08.30 島村	LTF00260	DXF	尺度
製図 2022.08.29 塚原		関連事項	図番
設計 2022.08.29 塚原	株式会社TERADA		3F8926C