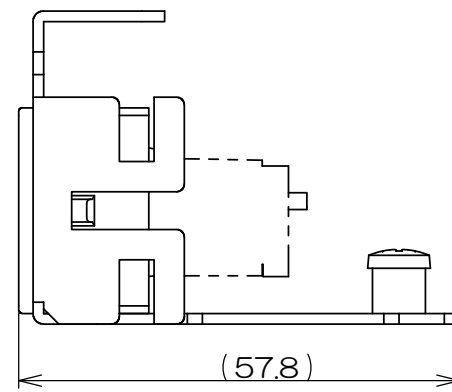
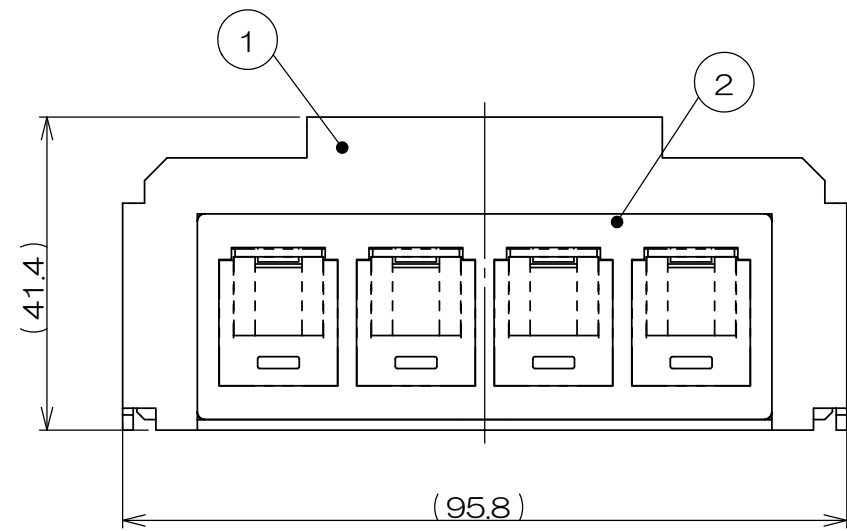
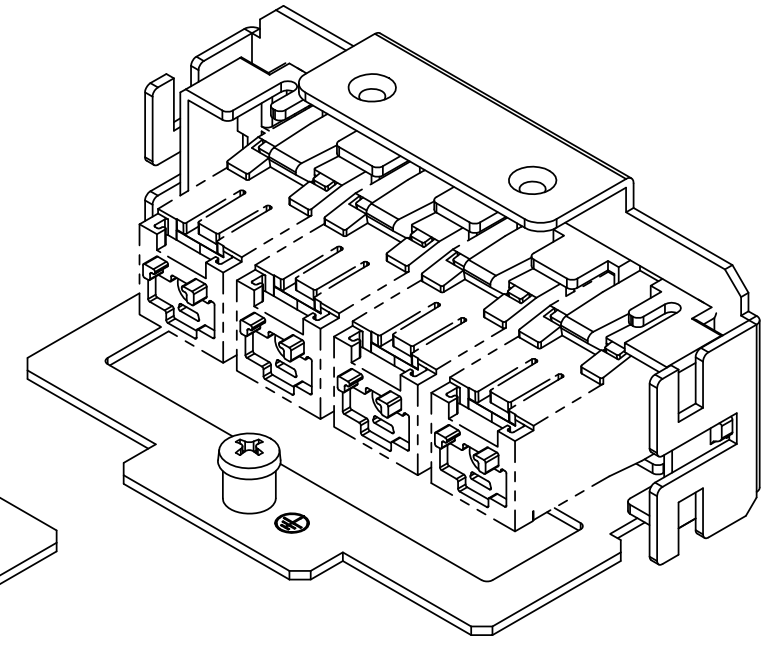
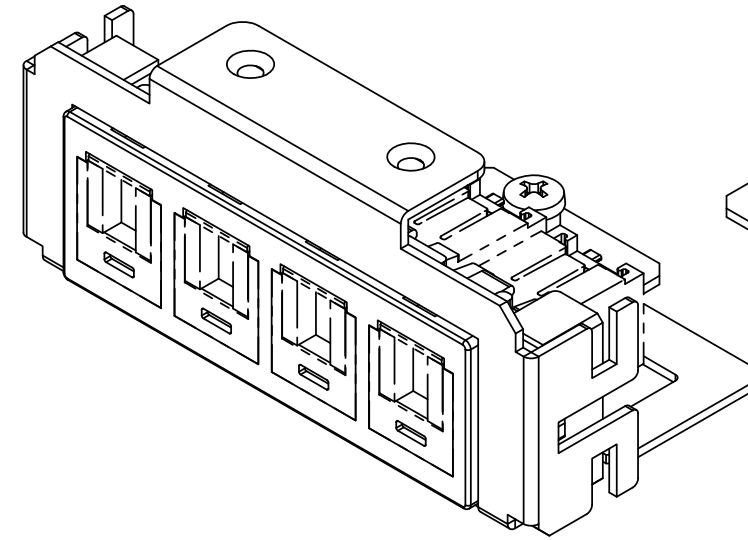
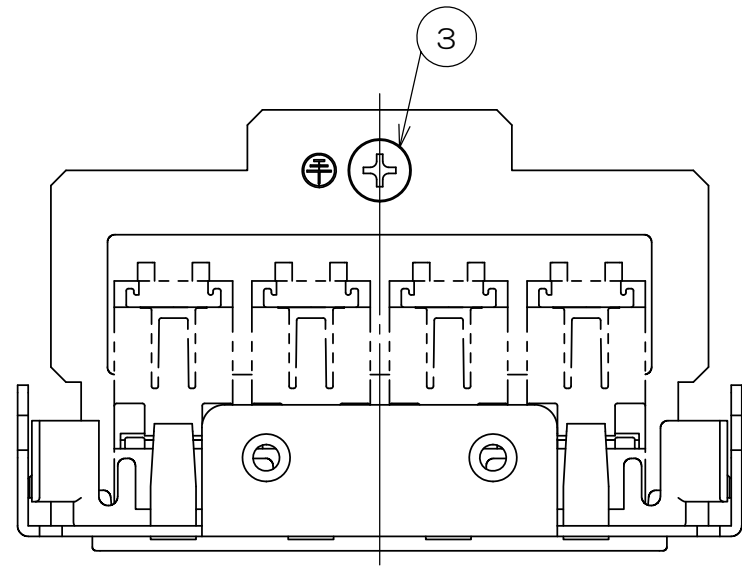


来	歴	担当	承認
△x			



注1. 本図は実装状態を示し、④CAT6Aモジュラジャックは添付品です。
配線ケーブル圧接後、②IFP CAT5ホルダーに本図通り取付けて下さい。

2	-		サラネジ(Sタイト)			M3x8 添付品
4	4		CAT6Aモジュラジャック			添付品
1	3		アースネジ			M4
1	2		IFP CAT5ホルダー			
1	1		LTF取付板			
数量	項目	図番	品名	材料	処理	寸法&記事

承認 2022.08.30 西村	名称 LTF00184	フォーマット DXF	三角法 尺度 X
検図 2022.08.30 島村			
製図 2022.08.29 塚原	関連事項	図番 3F8925C	
設計 2022.08.29 塚原	株式会社TERADA		