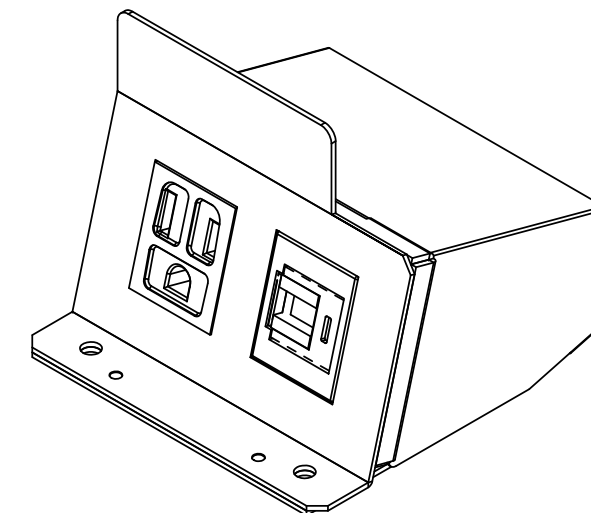
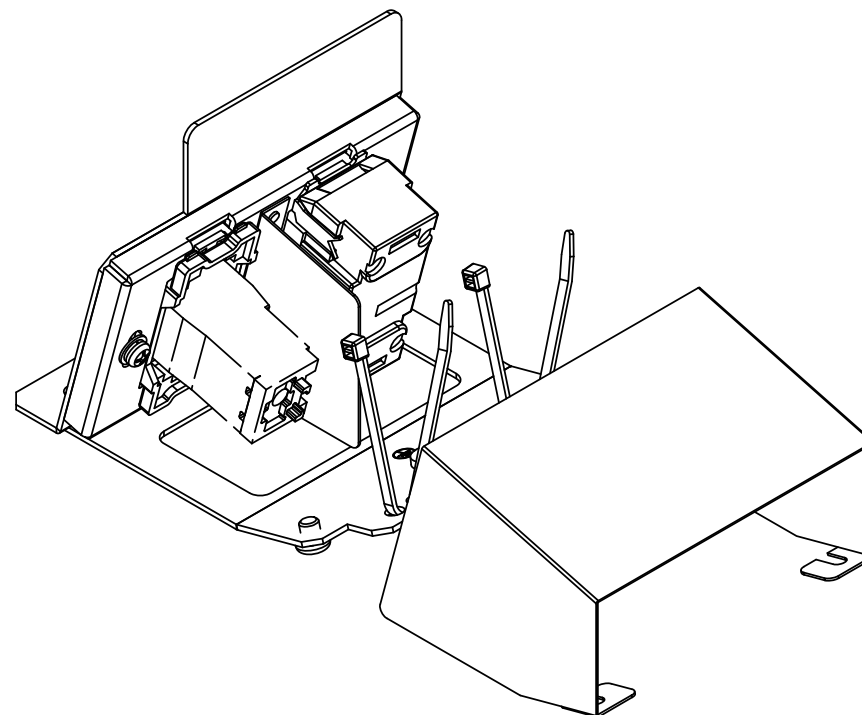
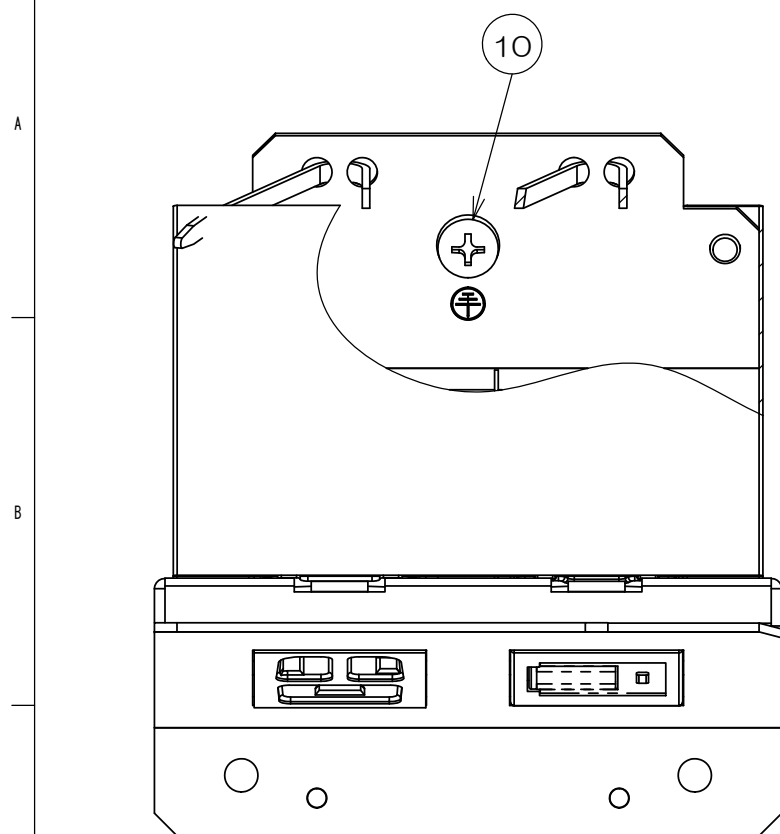
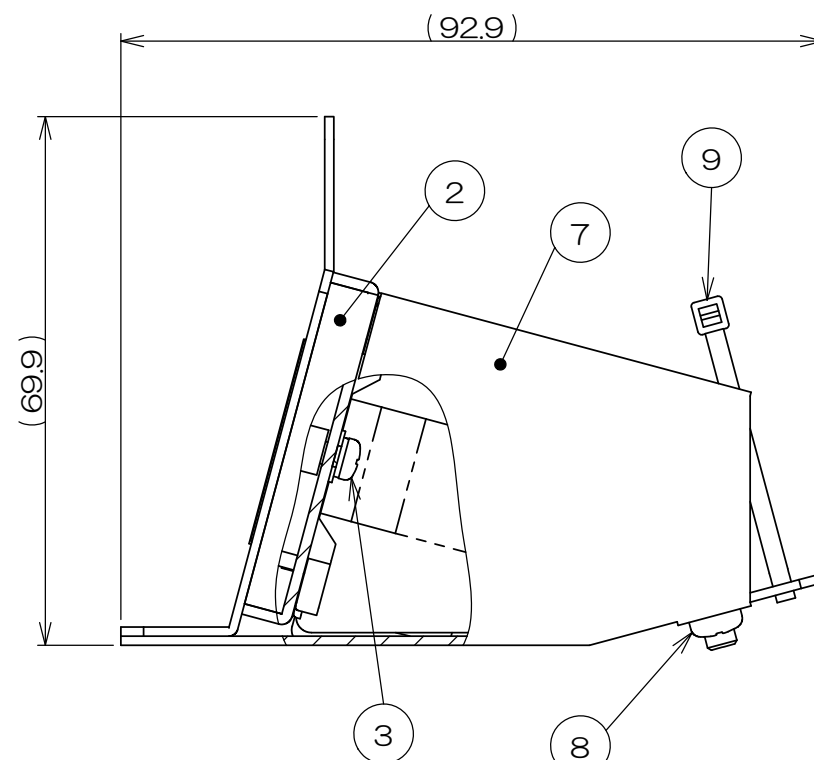
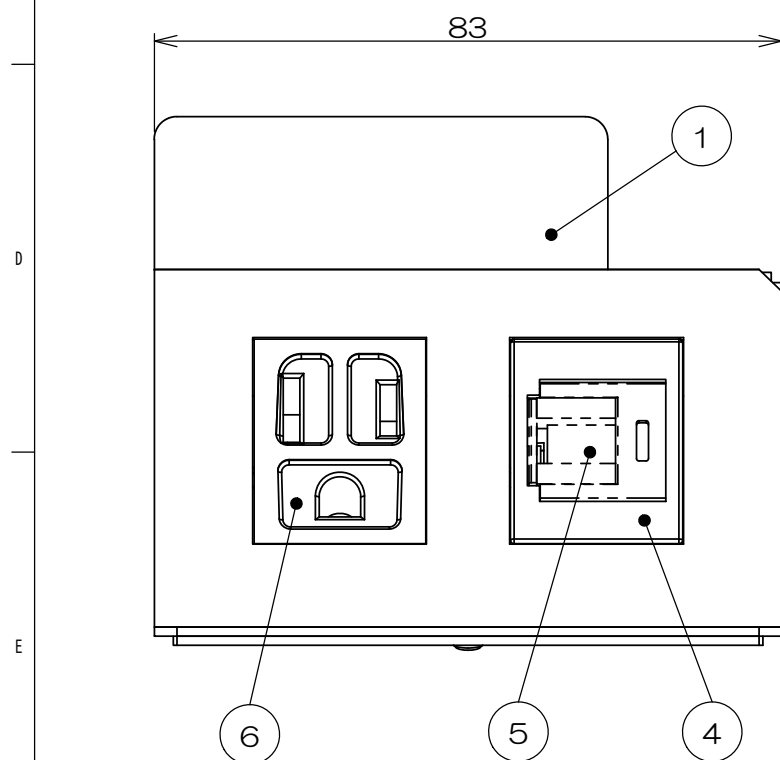


	来歴	担当	承認
△x	注記修正/H22-285	2022.9.7 片山	2022.9.7 西村



- 注1. 本図は実装状態を示し、⑤CAT6Aモジュラジャックは添付品です。
配線ケーブル圧接後、④JISプレート用アダプタに本図指示通り
取り付けてください。
2. コンセントと組み合わせてご使用の場合は、
1000BASE-T以上の伝送に使用しないことをお勧めします。
コンセントからのノイズにより伝送不良が発生することがあります。



2	-		ナベネジ			M4x5 添付品
1	10		アースネジ			M4x6
2	9		インシュロック			
2	8		ナベネジ			M3x4
1	7		SBB7防塵カバー			
1	6		埋込接地コンセント			接地2P 15A 125V
1	5		CAT6Aモジュラジャック			添付品
1	4		JISプレート用アダプタ			
2	3		ナベネジ			M3x5
1	2		SBB-X2金属枠半組図			
1	1		SBB-X2本体半組図			

数量	項目	図番	品名	材料	処理	寸法&記事	
承認	2022.8.29	西村	名称			フォーマット	三角法
検図	2022.8.29	島村	SBB90518			DXF	尺度
製図	2022.8.25	片山	関連事項		図番	3F8918C	
設計	2022.8.25	片山	株式会社TERADA				