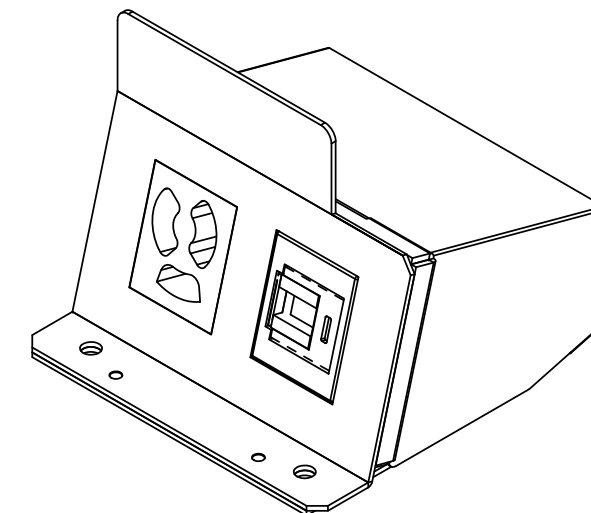
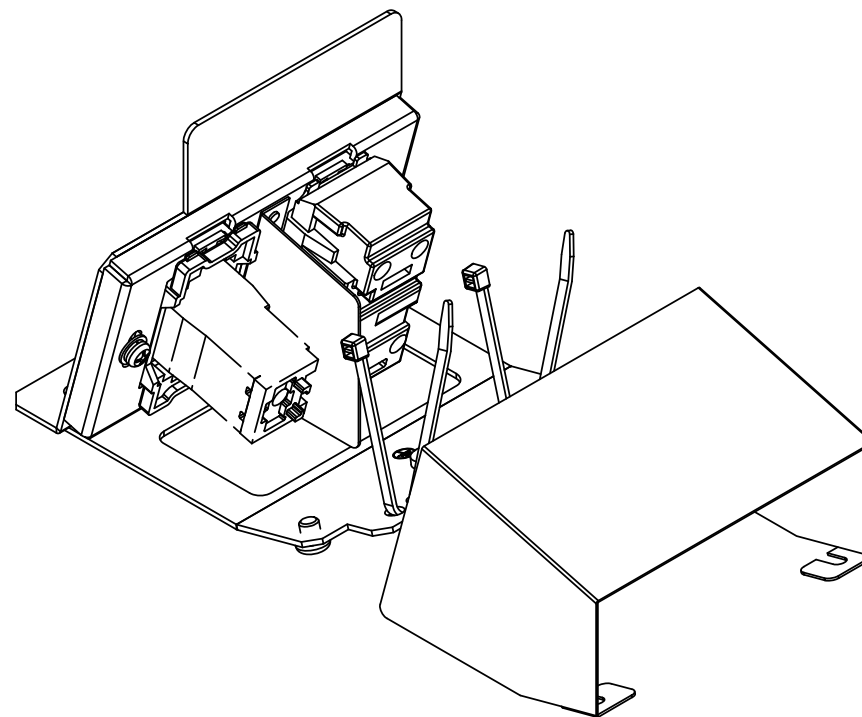
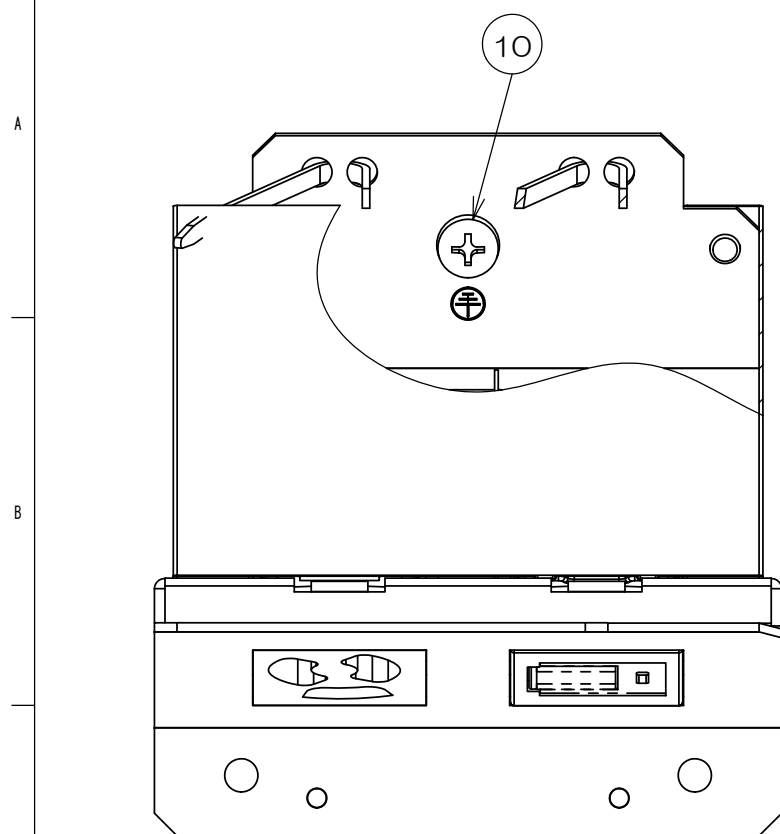
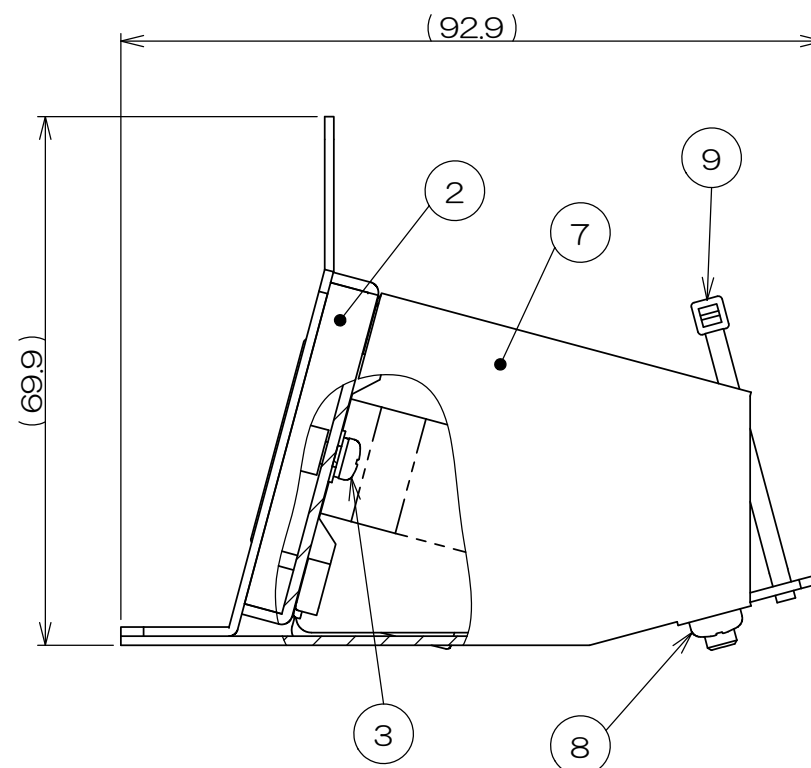
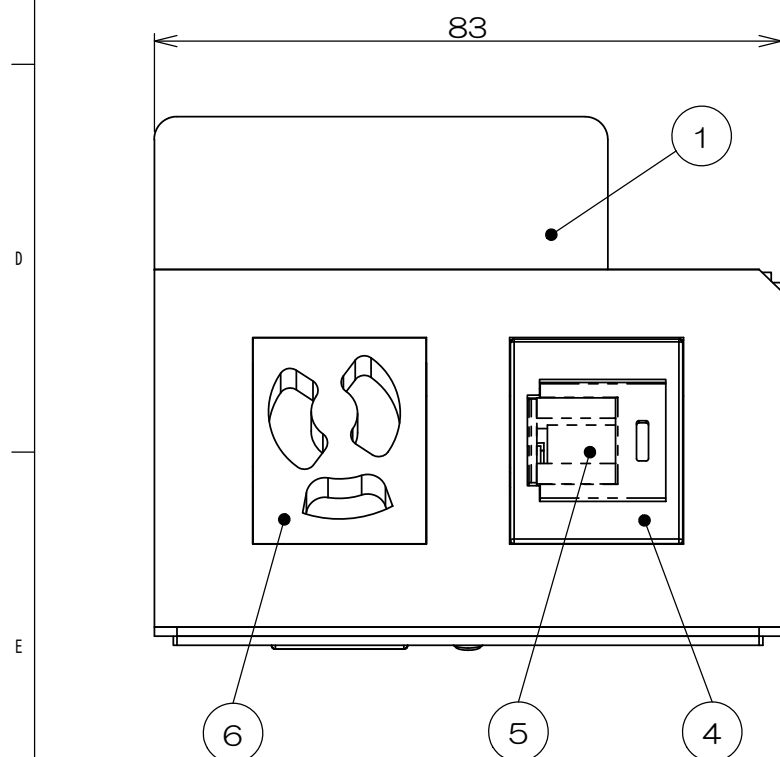


| | | | |
|----|--------------|----------------|----------------|
| | 来歴 | 担当 | 承認 |
| △x | 注記修正/H22-285 | 2022.9.7 片山 | 2022.9.7 西村 |



- 注1. 本図は実装状態を示し、⑤CAT6Aモジュラジャックは添付品です。
配線ケーブル圧接後、④JISプレート用アダプタに本図指示通り取り付けてください。
2. コンセントと組み合わせてご使用の場合は、
1000BASE-T以上の伝送に使用しないことをお勧めします。
コンセントからのノイズにより伝送不良が発生することがあります。



| | | | | | | |
|---|----|--|---------------|--|--|------------------|
| 2 | - | | ナベネジ | | | M4x5 添付品 |
| 1 | 10 | | アースネジ | | | M4x6 |
| 2 | 9 | | インシュロック | | | |
| 2 | 8 | | ナベネジ | | | M3x4 |
| 1 | 7 | | SBB7防塵カバー | | | |
| 1 | 6 | | 埋込抜止接地コンセント | | | 接地2P 15A 125V |
| 1 | 5 | | CAT6Aモジュラジャック | | | 添付品 |
| 1 | 4 | | JISプレート用アダプタ | | | |
| 2 | 3 | | ナベネジ | | | M3x5 |
| 1 | 2 | | SBB-X2金属枠半組図 | | | |
| 1 | 1 | | SBB-X2本体半組図 | | | |

| 数量 | 項目 | 図番 | 品名 | 材料 | 処理 | 寸法&記事 | |
|----|-----------|----|-------------------|----|----|---------|-----|
| 承認 | 2022.8.29 | 西村 | 名称 | | | フォーマット | 三角法 |
| 検図 | 2022.8.29 | 島村 | SBB90418 | | | DXF | 尺度 |
| 製図 | 2022.8.25 | 片山 | 関連事項 | 図番 | | 3F8917C | |
| 設計 | 2022.8.25 | 片山 | 株式会社TERADA | | | | |