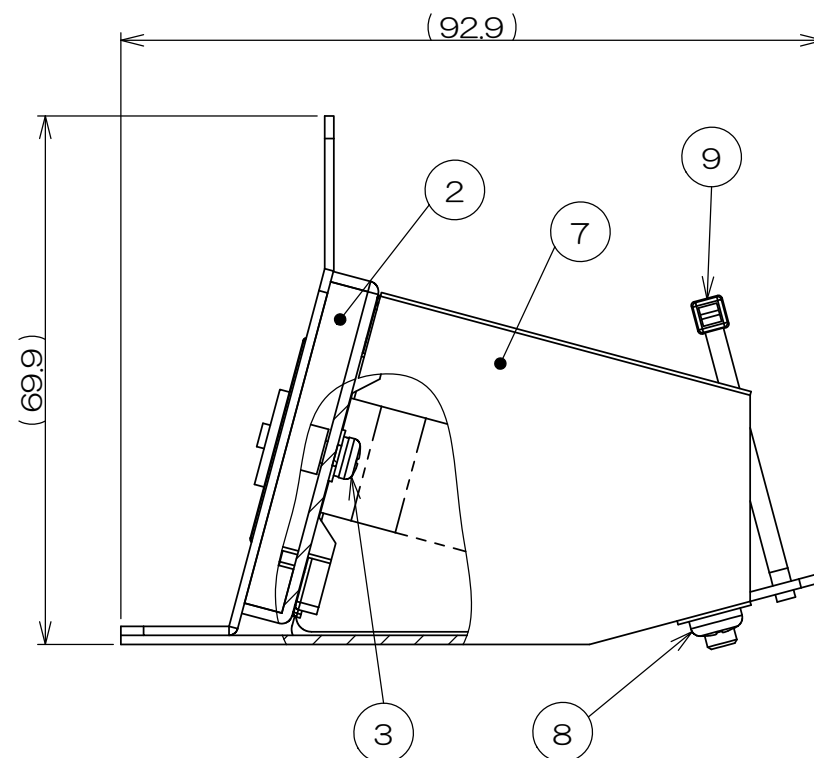
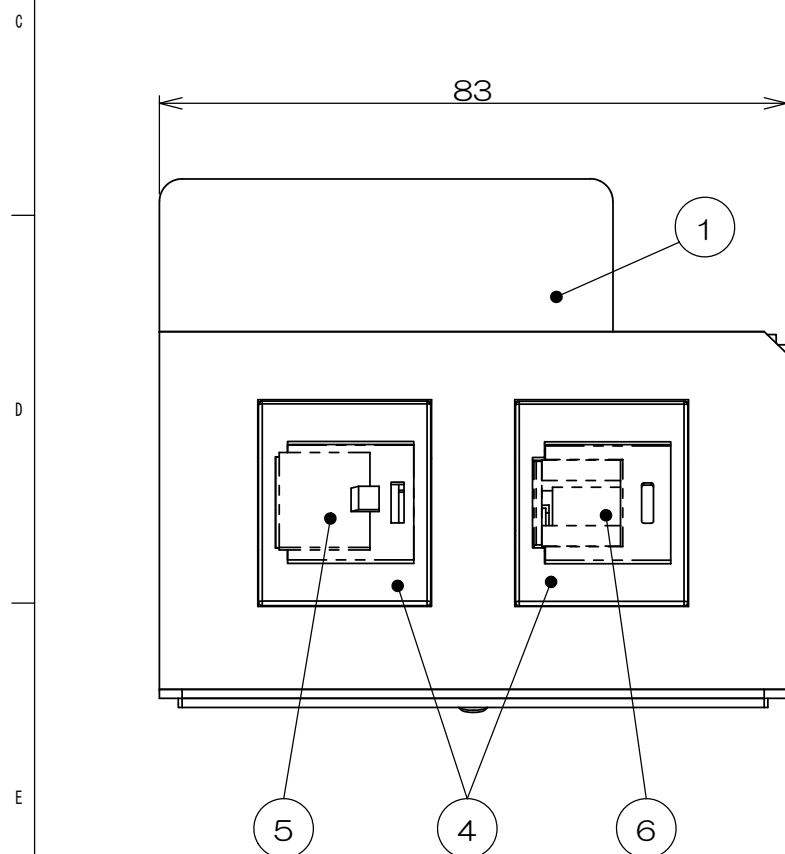


	来	歴	担当	承認
△x				



注1. 本図は実装状態を示し、⑤6極6芯モジュラジャック、ダストカバー、⑥CAT6Aモジュラジャックは添付品です。配線ケーブル圧接後、④JISプレート用アダプタに本図指示通り取り付けてください。

2	-		ナベネジ		M4x5 添付品
1	10		アースネジ		M4x6
2	9		インシュロック		
2	8		ナベネジ		M3x4
1	7		SBB7防塵カバー		
1	6		CAT6Aモジュラジャック		添付品
1	5		6極6芯モジュラジャック		添付品
1			ダストカバー		添付品
2	4		JISプレート用アダプタ		
2	3		ナベネジ		M3x5
1	2		SBB-X2金属枠半組図		
1	1		SBB-X2本体半組図		
数量	項目	図番	品名	寸法&記事	

承認 2022.8.29 西村	名称	フォーマット	三角法
検図 2022.8.29 島村	SBB90260	DXF	尺度
製図 2022.8.25 片山		関連事項	図番
設計 2022.8.25 片山			3F8916C
株式会社TERADA			