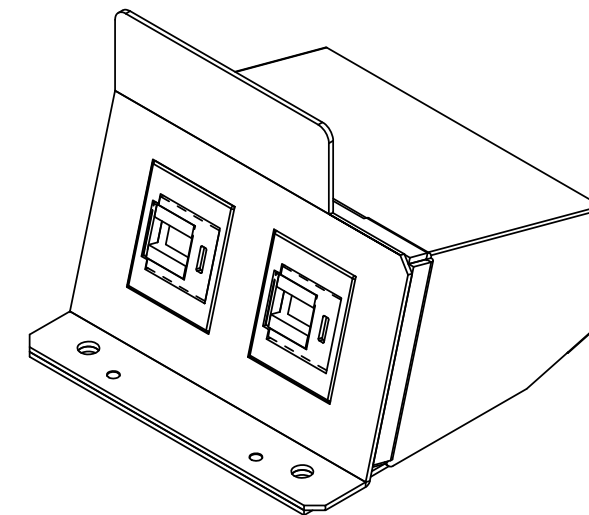


	来 歴	担当	承認
△x			



注1. 本図は実装状態を示し、⑤CAT6Aモジュラジャックは添付品です。  
配線ケーブル圧接後、④JISプレート用アダプタに本図指示通り  
取り付けてください。

2	-		ナベネジ			M4x5 添付品
1	9		アースネジ			M4x6
2	8		インシュロック			
2	7		ナベネジ			M3x4
1	6		SBB7防塵カバー			
2	5		CAT6Aモジュラジャック			添付品
2	4		JISプレート用アダプタ			
2	3		ナベネジ			M3x5
1	2		SBB-X2金属枠半組図			
1	1		SBB-X2本体半組図			
数量	項目	図番	品名	材料	処理	寸法&記事

承認 2022.8.29   西村	名称	フォーマット	三角法
検図 2022.8.29   島村	SBB90182	DXF	尺度 ×
製図 2022.8.25   片山	関連事項	図番	
設計 2022.8.25   片山		3F8915C	

株式会社TERADA