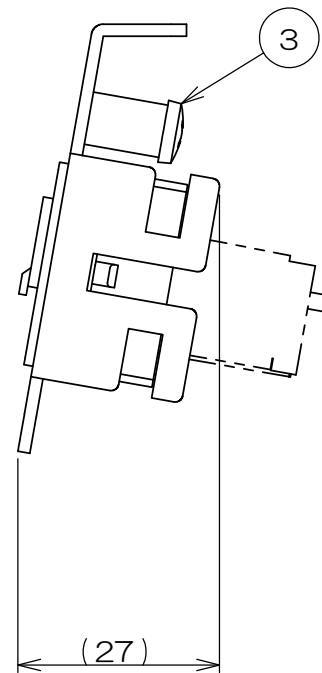
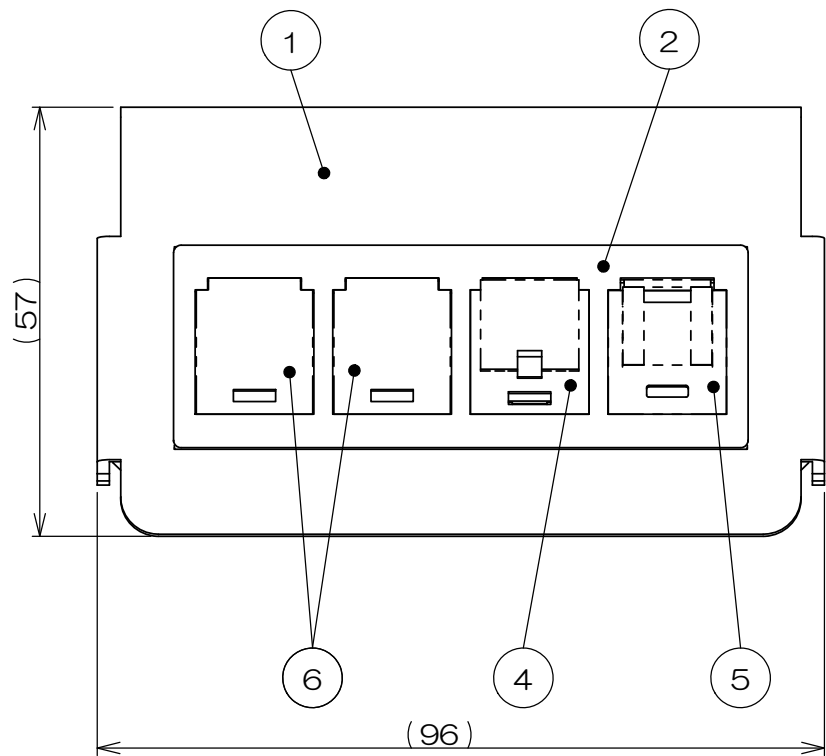
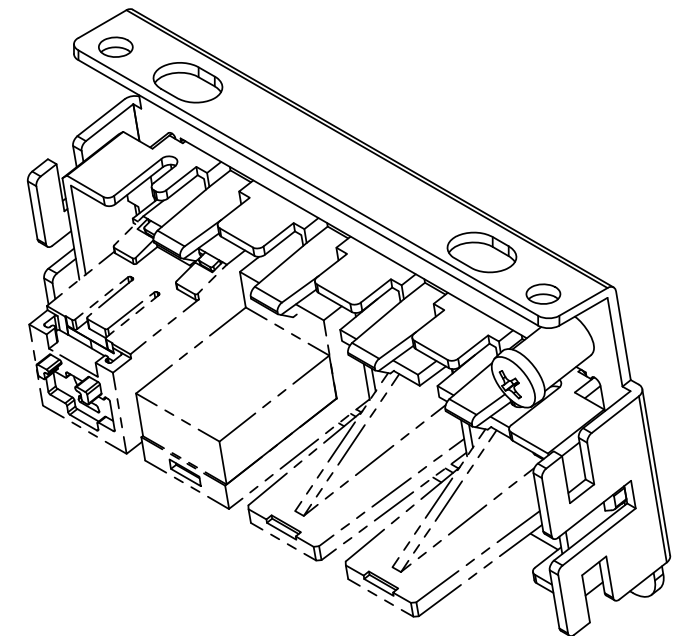
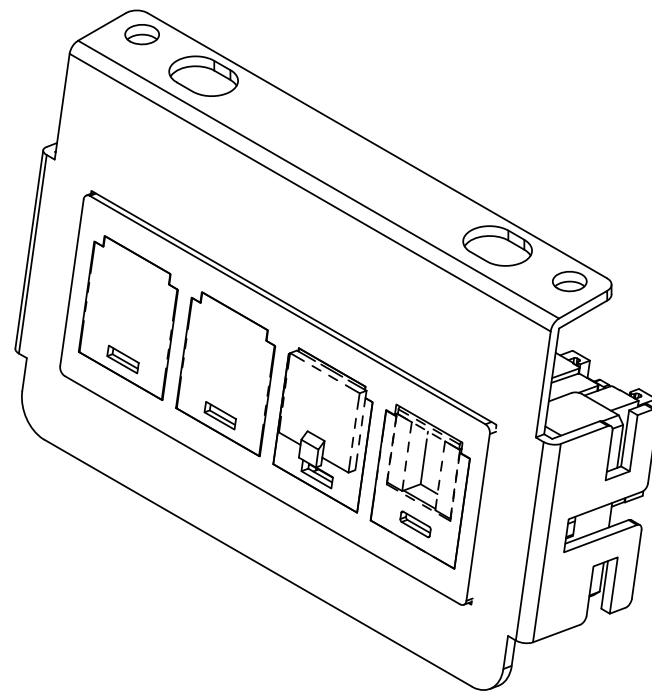
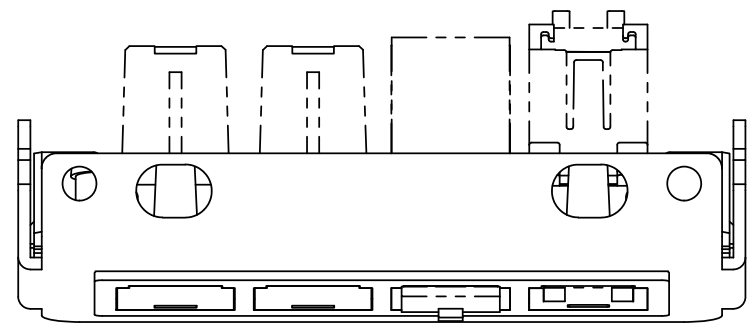


	来歴	担当	承認
△x	名称変更/P22-087	2022.10.6 西村	2022.10.19 西村



注1. 本図は実装状態を示し、④⑤⑥のモジュラジャック、ブランクモジュールは添付品です。
配線ケーブル圧接後、②IFP CAT5ホルダに本図通り取り付けてください。

2			M4ボッチ付バインドネジ			M4×8 添付品
2	6		ブランクモジュール			添付品
1	5		CAT6Aモジュラジャック			添付品
1	4		ダストカバー			添付品
1	4		6極6芯モジュラジャック			添付品
1	3		アースネジ			M4×6
1	2		IFP CAT5ホルダ			
1	1		TSM-EW取付板			
数量	項目	図番	品名	材料	処理	寸法&記事

承認 2021.11.17 西村	名称	備付	三角法
検図 2021.11.16 島村	TSM00260		尺度 X
製図 2021.11.15 片山	関連事項	図番	
設計 2021.11.15 片山		3F8761C	
株式会社TERADA			