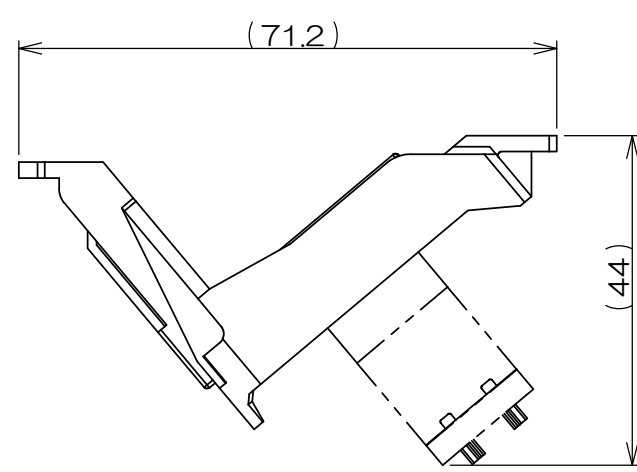
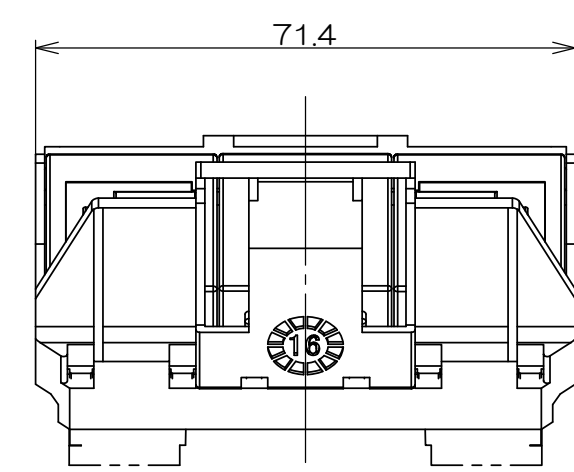
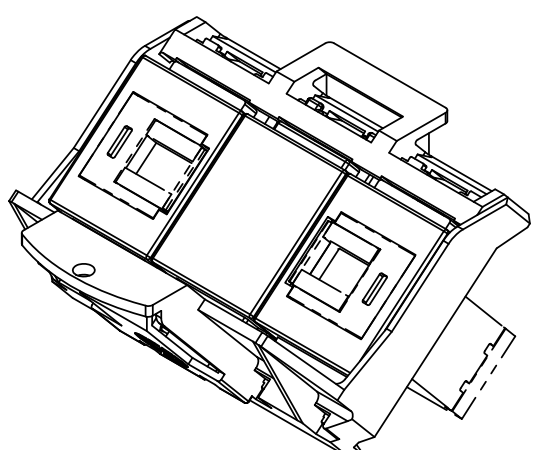
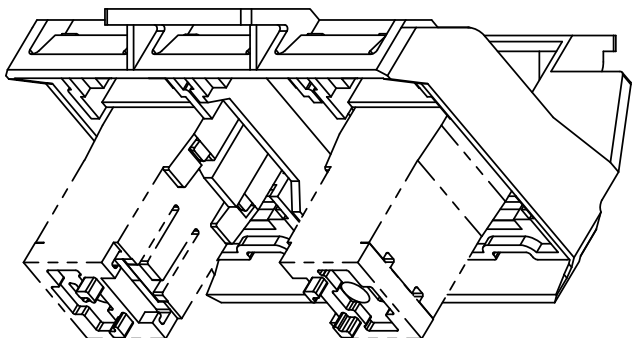
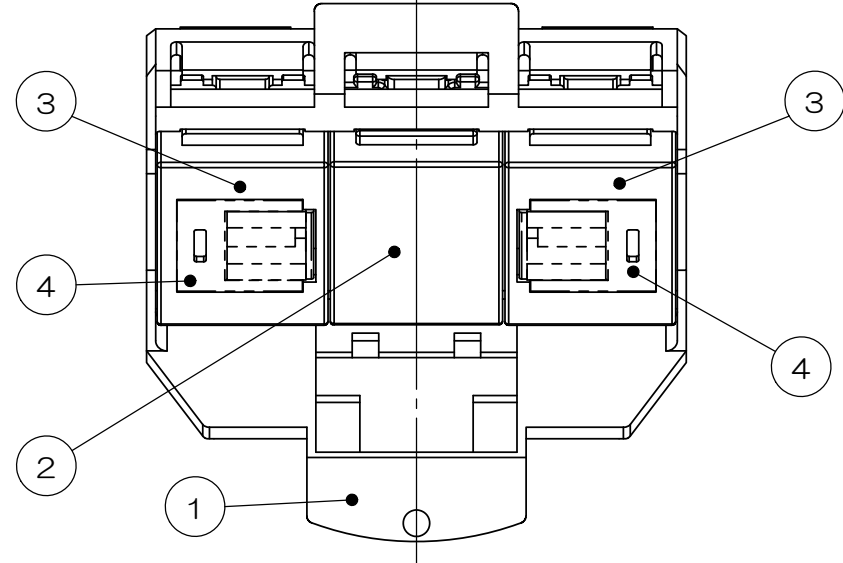
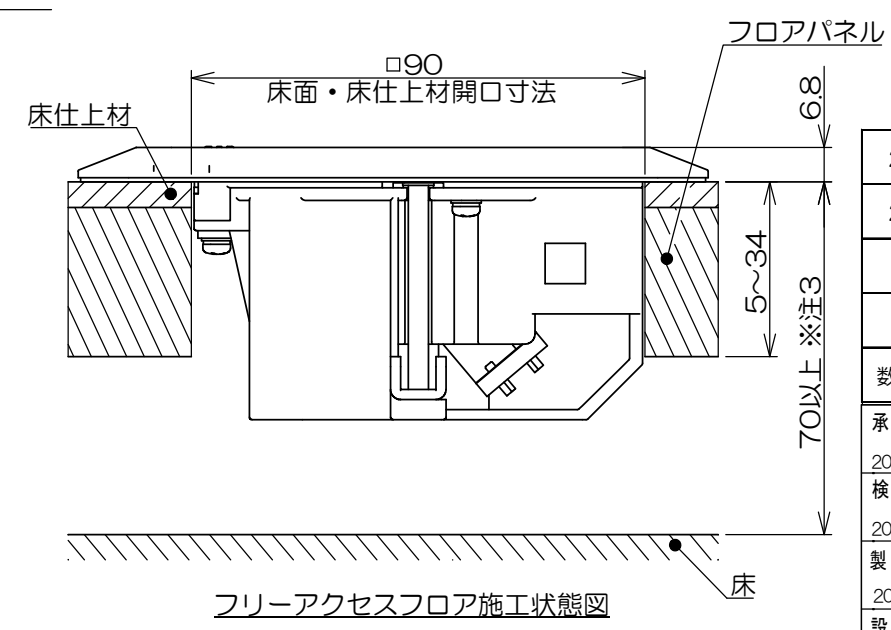
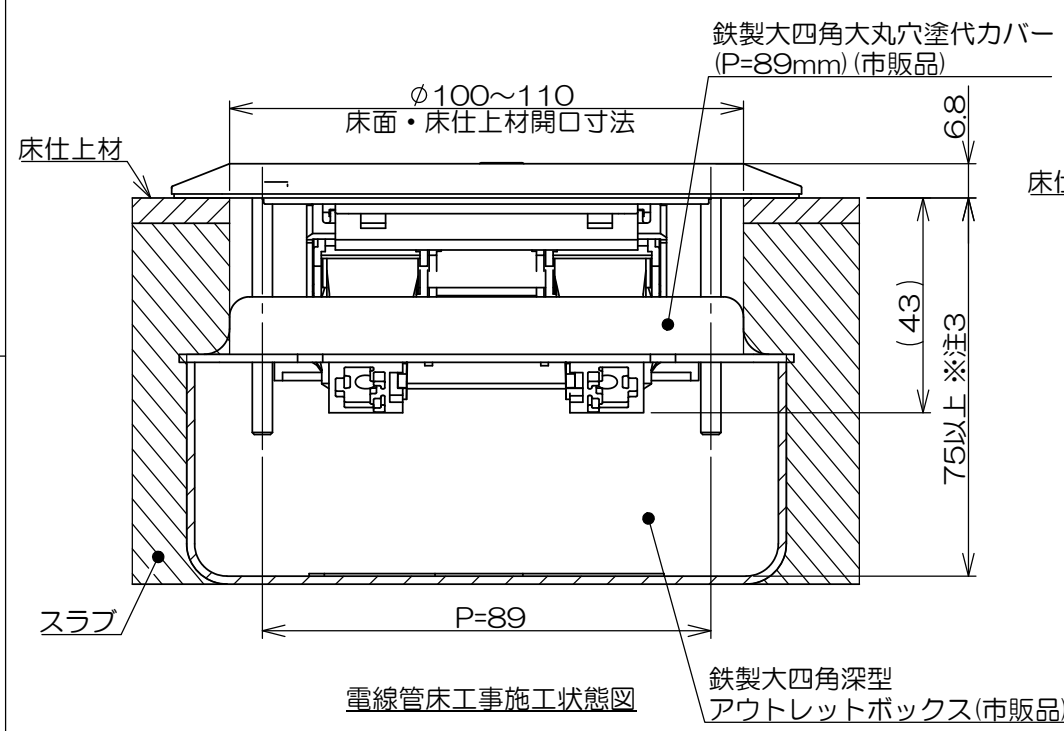


来歴		担当	承認
△ x	名称変更、施工状態図追加、注記追加/P22-087	2022.10.6 齋藤	2022.10.19 西村



- 注1. 本図は組立状態を示し、納品状態ではありません。
 注2. 項目④CAT6Aモジュラジャックは添付品です。配線ケーブル圧接後、項目③JISプレート用アダプタに本図指示通り取付してください。
 注3. 必要床高寸法はフリーアクセスフロアでは70mm、電線管床工事では75mmとなります。



数量	項目	図番	品名	材料	処理	寸法&記事
2	4		CAT6Aモジュラジャック			添付品
2	3		JISプレート用アダプタ			
1	2		ブランクチップ			
1	1		EEM取付枠			

承認 2021.05.12 馬木	名称	備付	三角法
検図 2021.05.12 島村	EEM器具ブロック EEM90182		尺度
製図 2021.05.10 塚原			
設計 2021.05.10 塚原	関連事項	図番	
		3F8573C	
株式会社TERADA			