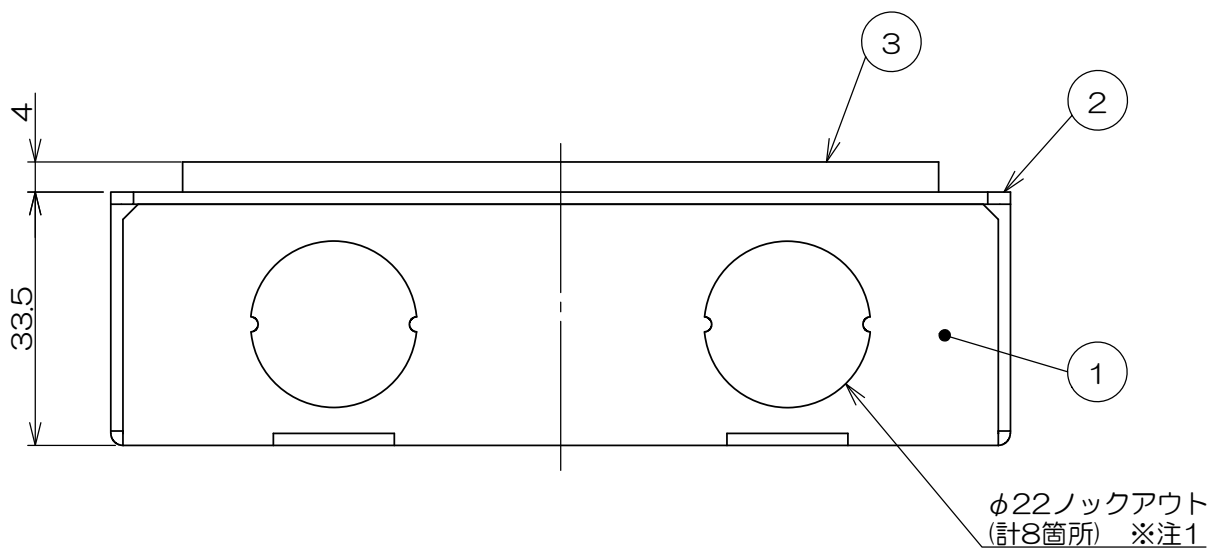


	来	歴	担	承
△x				

A-A断面図

- 注1. 適合PF管コネクタ：MFSK-16GS(未来工業株式会社製)  
 2. ボックスの埋込深さが浅い場合、ボックス上部のスラブ・モルタルに割れが生じる可能性があります。



数量	項目	図番	品名	材料	処理	寸法&記事
1	6		アースネジ	黄銅		M4
2	5		サラネジ			M4x10
4	4		M4逆セレート付サラタッピンネジ			M4x8
1	3		LSF養生板	木板		
1	2		119角ボックスカバー	鋼板		
1	1		119角浅型ボックス本体	鋼板		

承認 2021.01.19	馬木	名称 LSF0800	備付	三角法
検図 2021.01.15	島村			尺度 1:1
製図 2021.01.13	出口	関連事項	図番 3F8346C	株式会社TERADA
設計 2021.01.13	島村			