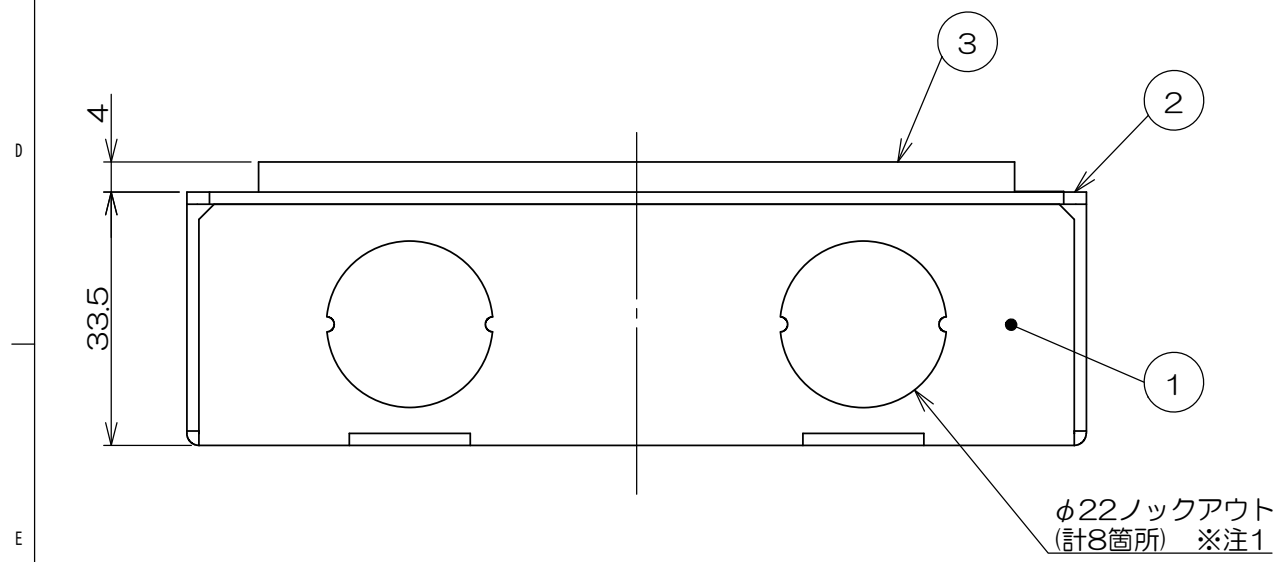


A-A断面図

- 注1. 適合PF管コネクタ：MFSK-16GS(未来工業株式会社製)
 2. ボックスの埋込深さが浅い場合、ボックス上部のスラブ・モルタルに割れが生じる可能性があります。



1	6		アースネジ	黄銅		M4
2	5		サラネジ			M4x10
4	4		M4逆セレート付サラタッピンネジ			M4x8
1	3		LSF養生板	木板		
1	2		119角ボックスカバー	鋼板		
1	1		119角浅型ボックス本体	鋼板		
数量	項目	図番	品名	材料	処理	寸法&記事

承認	2021.01.19	馬木	名称	備付	三角法
検図	2021.01.15	島村	LSF0600		尺度
製図	2021.01.13	出口			1:1
設計	2021.01.13	島村	関連事項	図番	
			3F8345C		
株式会社TERADA					