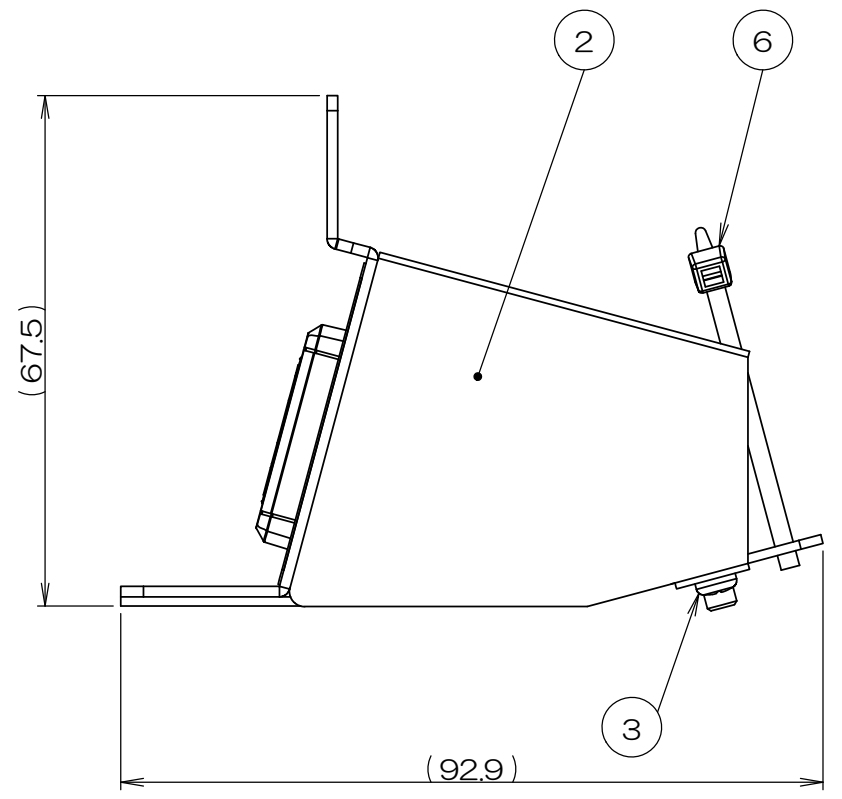
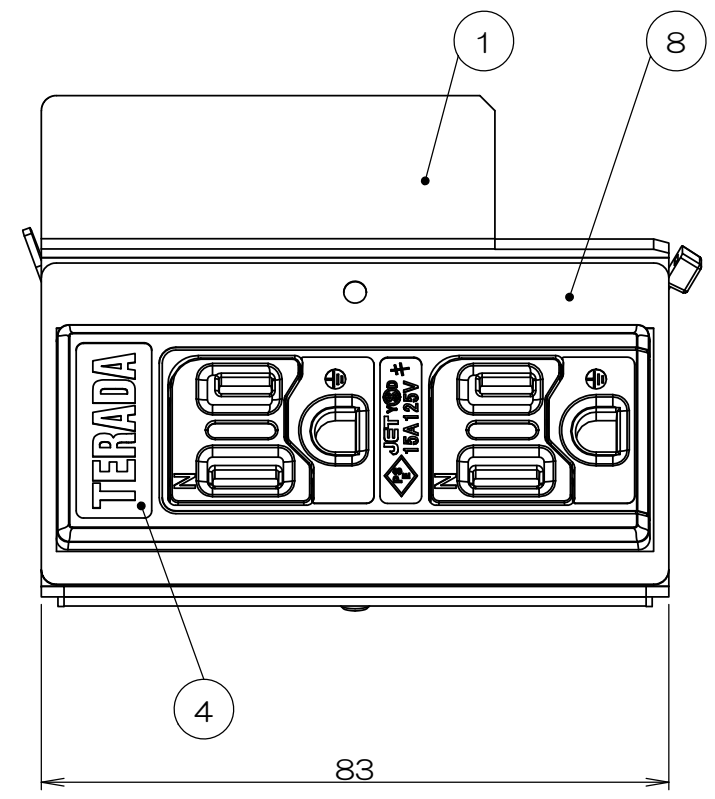
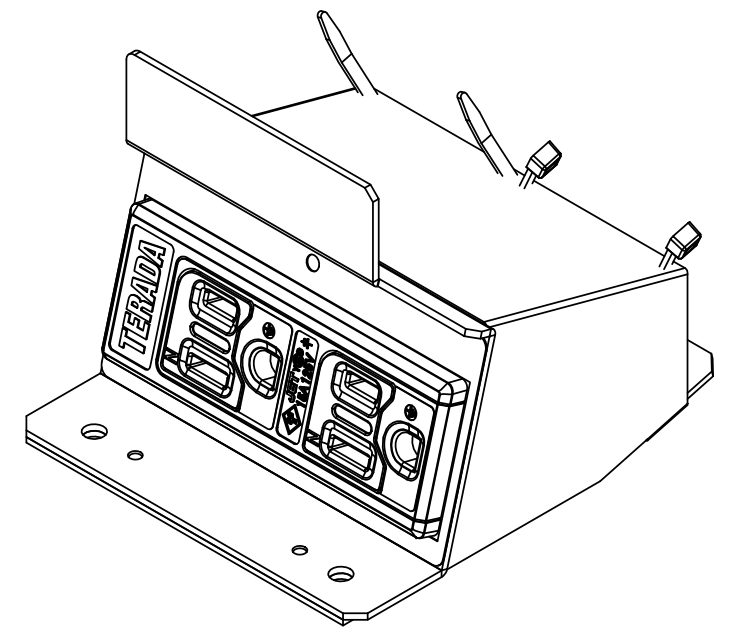
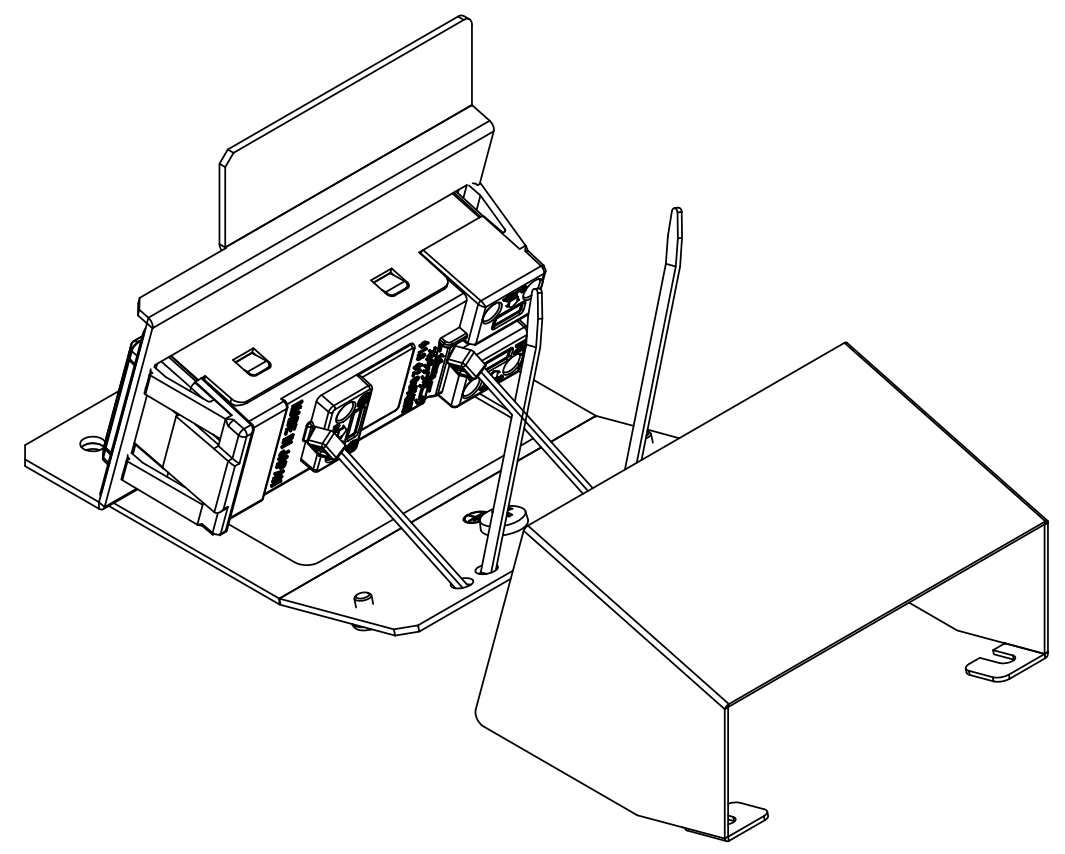
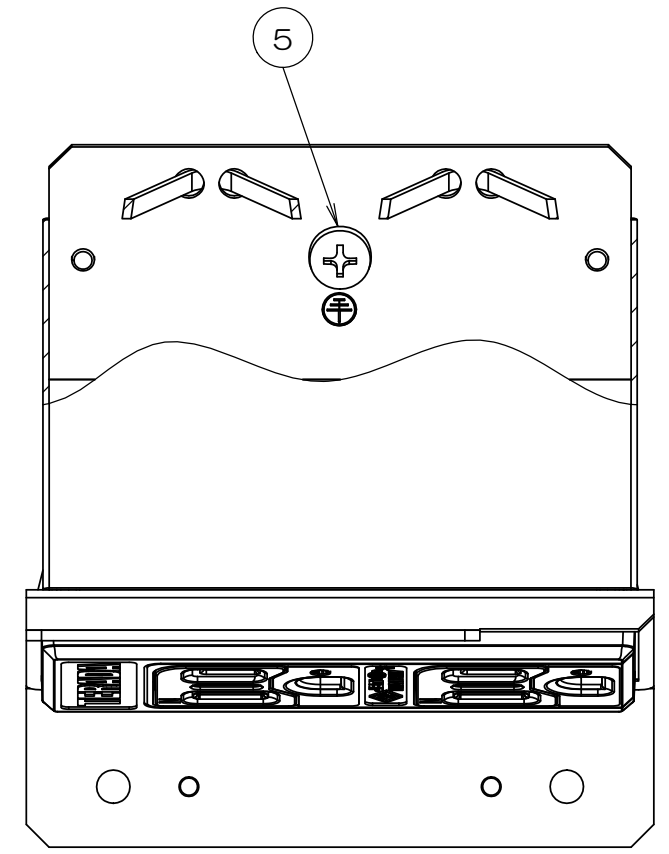


△x	来歴	担当	承認
----	----	----	----

A
B
C
D
E



2			ナベネジ			添付品
1	7		SBB取付板用絶縁シート			
2	6		インシュロック			
1	5		アースネジ			M4
1	4		EWコンセント			接地2P 15A 125V 2連
2	3		ナベネジ			
1	2		SBB7防塵カバー			
1	1		SBB7-EW取付板			
数量	項目	図番	品名	材料	処理	寸法&記事

承認 2020.8.31 馬木	名称	備付	三角法
検図 2020.8.31 島村	SBB90005	図番 3F8275C-01	尺度 1:1
製図 2020.08.17 出口			関連事項
設計 2002.04.01 菊池	株式会社TERADA		