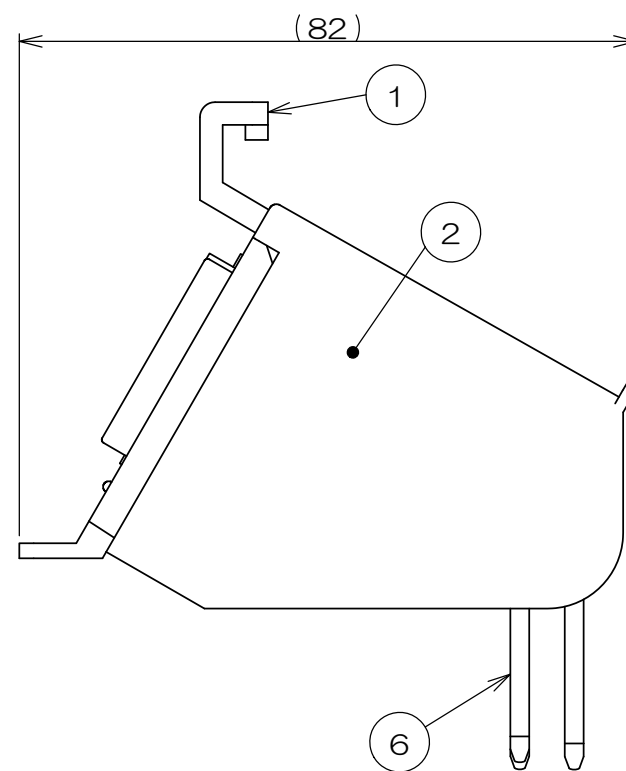
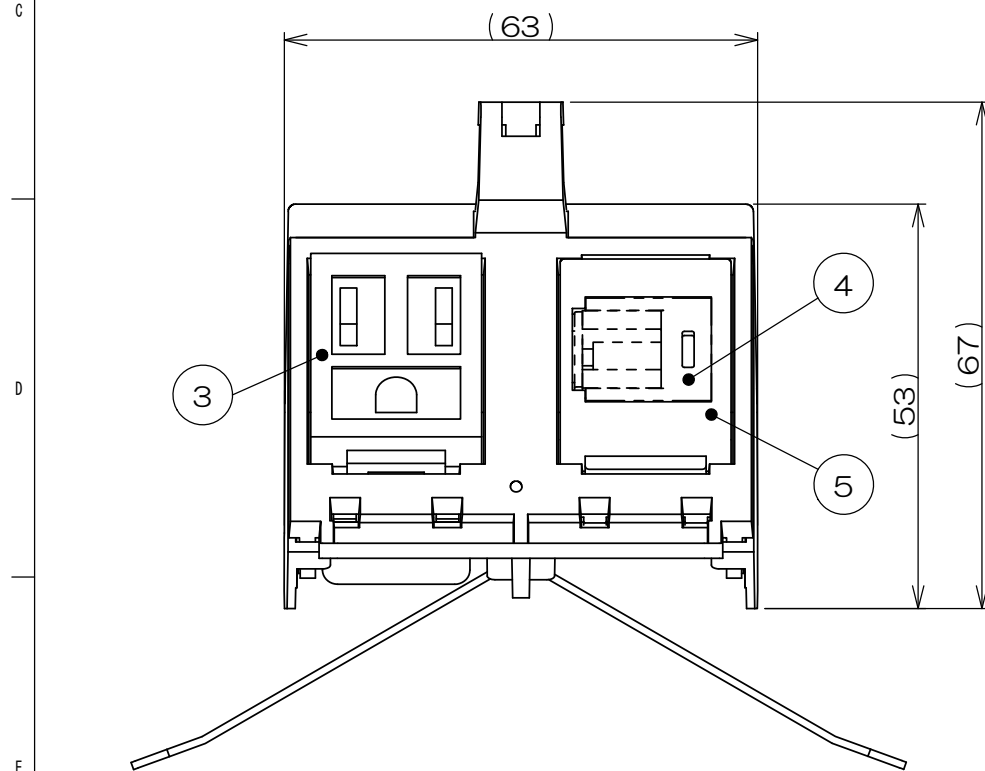
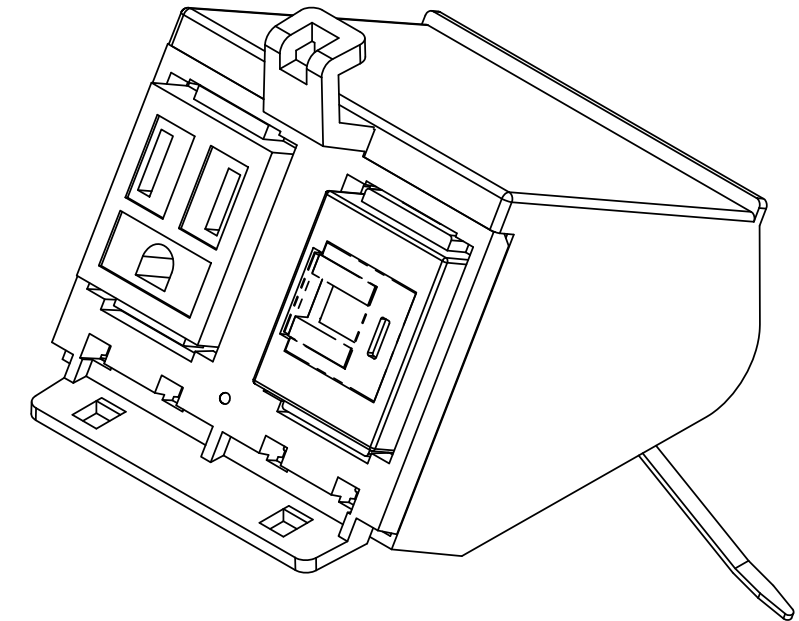
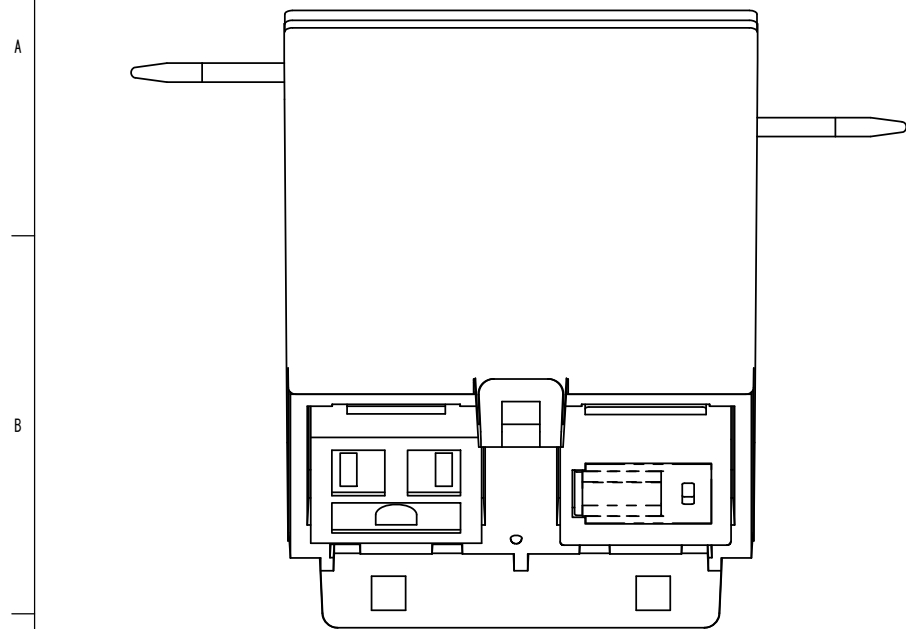


来歴		担当	承認
△x	品番変更/H23-052	2023.2.9 片山	2023.2.9 西村



- 注1. コンセントと組合せてご使用の場合は1000BASE-T以上の伝送に使用しない事をお勧めします。
 コンセントからのノイズにより伝送不良が発生する事があります。
 2. 本図は実装状態を示し、④CAT6Aモジュラジャックは添付品です。
 3. 配線ケーブル圧接後、⑤JISプレート用アダプタに本図通り取り付けて下さい。

2			トラスネジ			M4×8 添付品
2	6		インシュロック			
1	5		JISプレート用アダプタ			
1	4		CAT6Aモジュラジャック			添付品
1	3		接地コンセント送り付			接地2P 15A 125V
1	2		トリツケイタカバー			
1	1		トリツケイタA			
数量	項目	図番	品名	材料	処理	寸法 & 記事

承認 2020.02.28 馬木	名称	備付	三角法
検図 2020.02.28 高島	CEA90518A		尺度 X
製図 2020.02.27 塚原	関連事項	図番	
設計 2020.02.27 塚原		3F8229C	
株式会社TERADA			