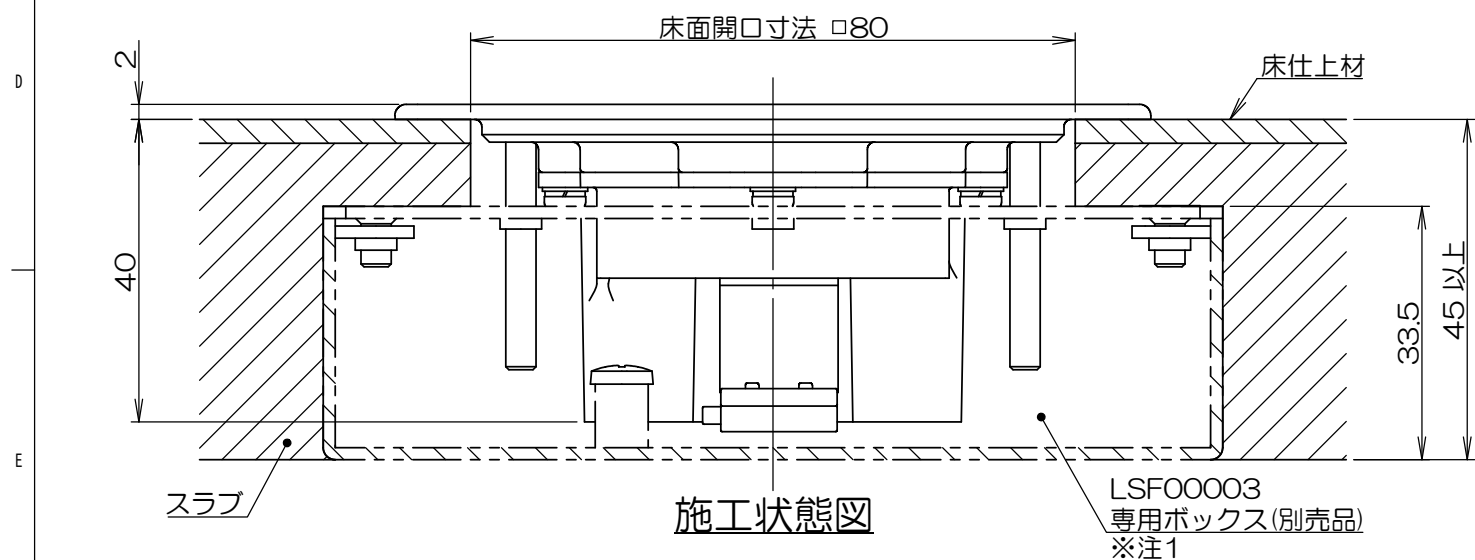
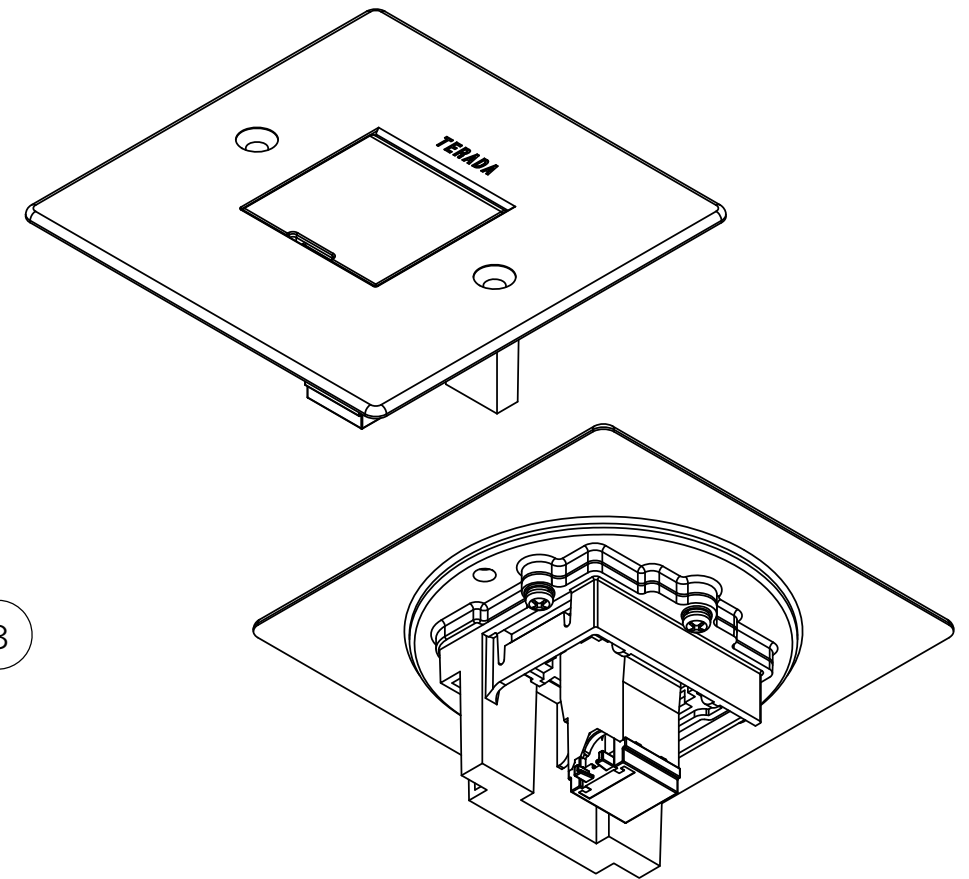
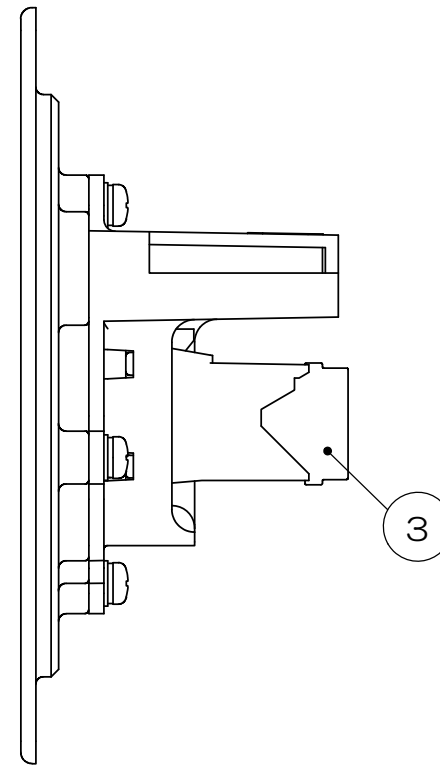
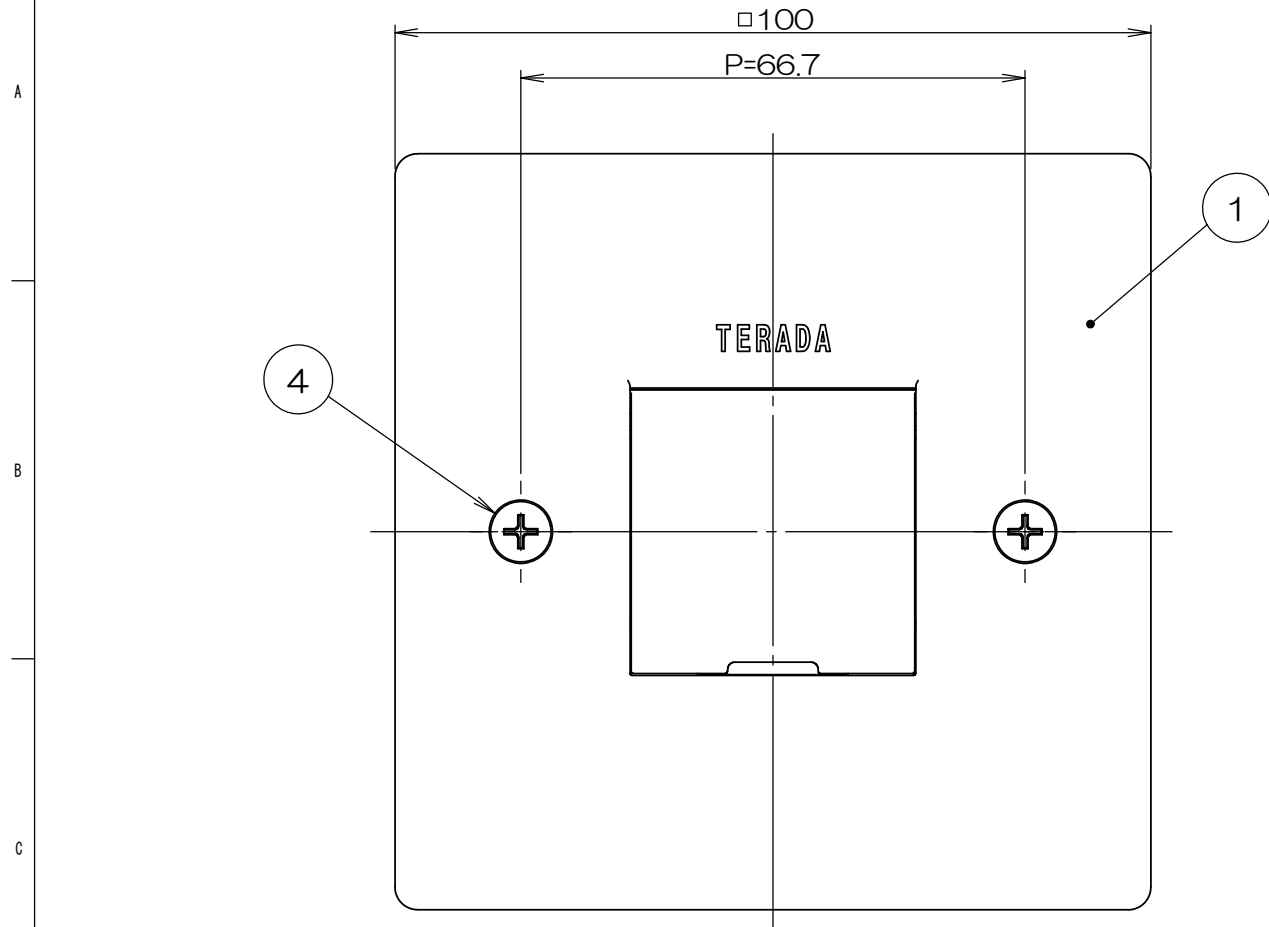
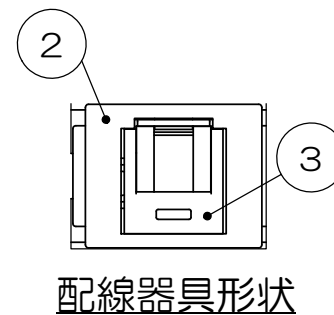


来歴		担当	承認
▲x	部材削除/H19-090	19.3.22 塚原	19.3.26 馬木
▲x	アウトレットボックス、塗代カバーの呼称を変更/H21-331	21.8.31 齋藤	2021.10.11 西村



- 注1. 本図は施工状態を示します。
 2. ③モジュラジャックは添付品です。配線ケーブル圧接後、②JISプレート用アダプタに本図指示通り取付けてください。
 3. 床仕上材の厚みによってボックス埋込深さが確保出来ない場合、LSF00003(別売品)をご使用ください。
 4. 市販品の鉄製大四角浅型・深型アウトレットボックスと鉄製大四角丸穴塗代カバー(P=66.7mm)を使用して施工する事も出来ます。



数量	項目	図番	品名	材料	処理	寸法&記事
2	4		セラネジ			M4×35 添付品
1	3		CAT5Eライトアングルモジュラジャック			添付品
1	2		JISプレート用アダプタ			
1	1		LSF30「J」SUBASSY		ヘアライン処理	
承認		名称		備付		三角法
'18.10.9	鈴木	LSF30095				尺度
検図		関連事項		図番		X
'18.10.9	高島			3F7890C		
製図		TERADA ELECTRIC WORKS CO., LTD.				
設計						
'18.9.28	島村					
'18.9.28	島村					