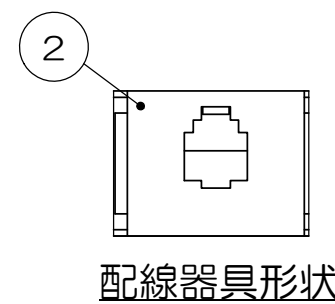
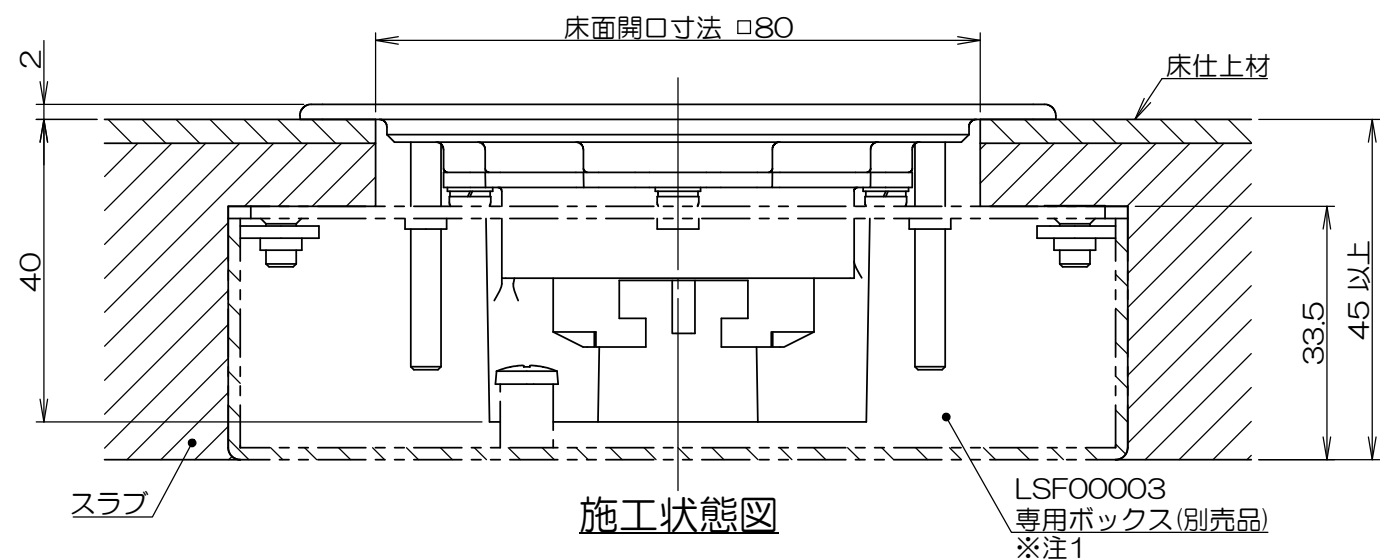
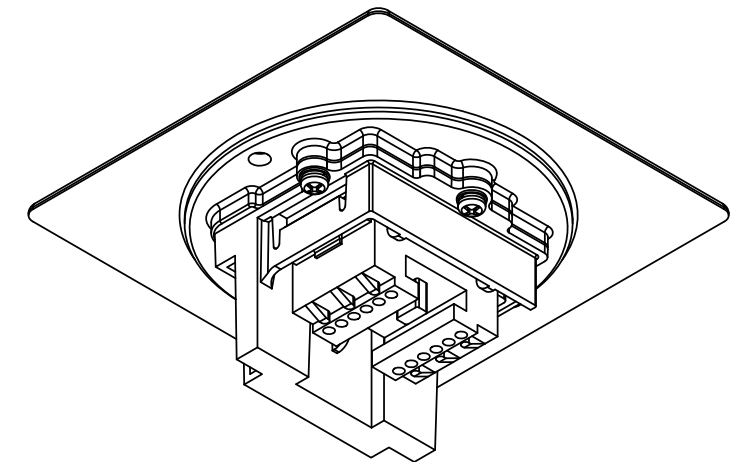
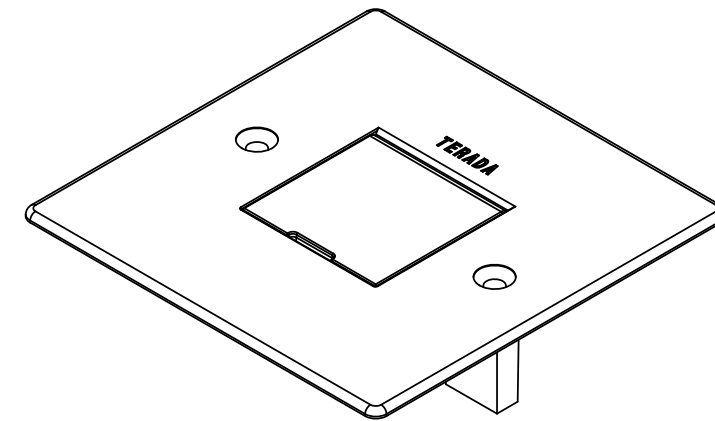
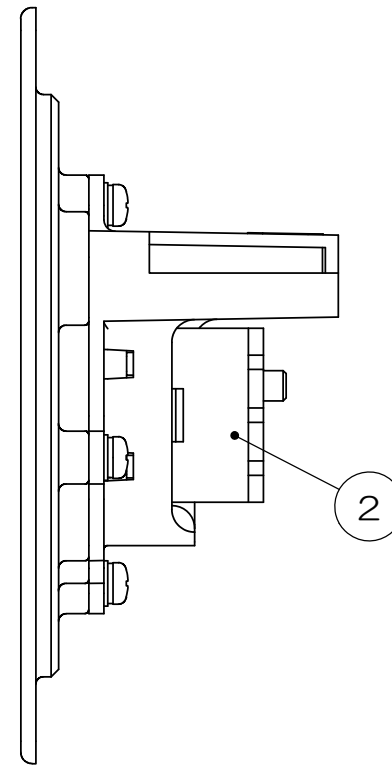
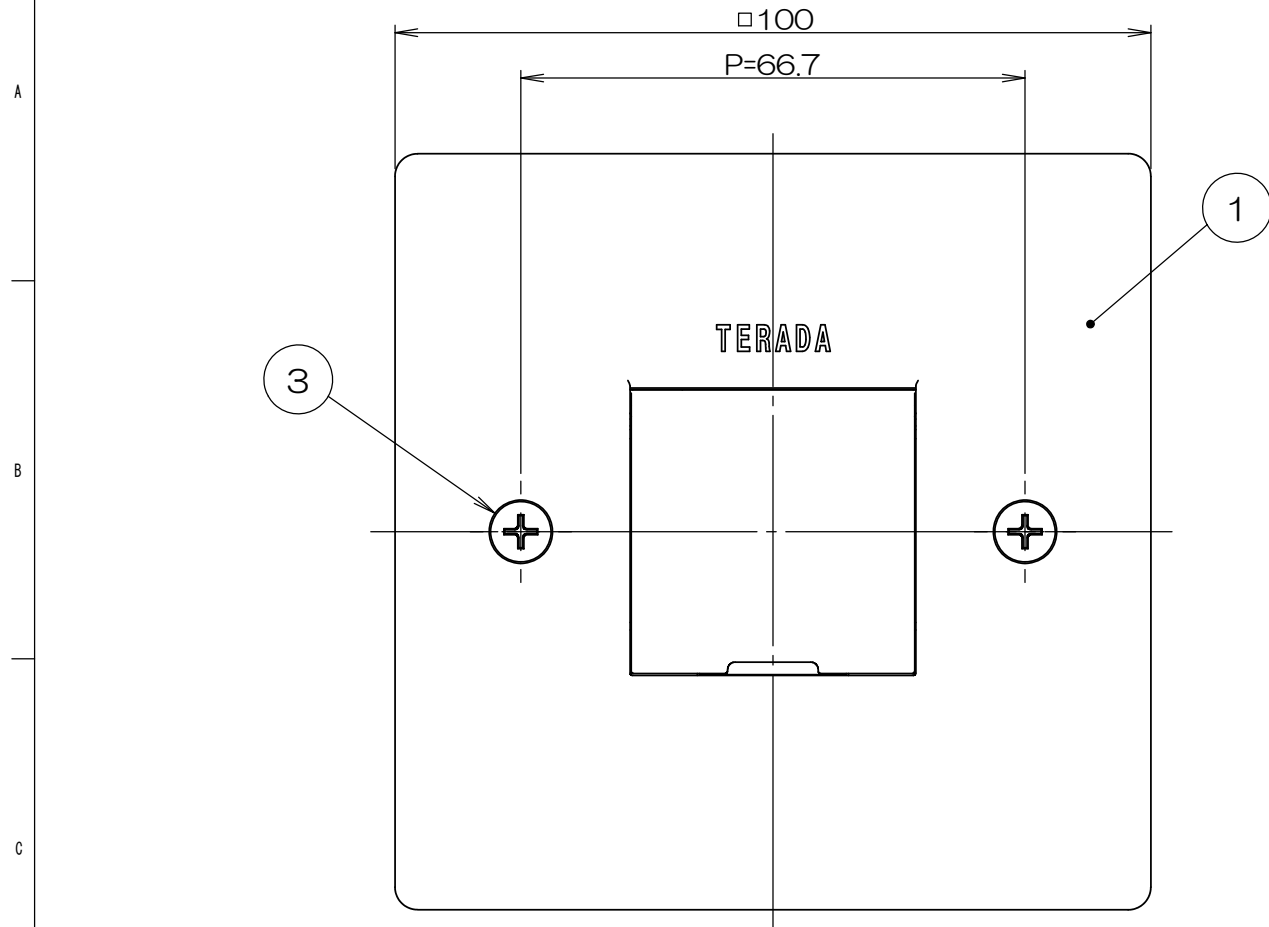


来歴		担当	承認
▲x	アウトレットボックス、塗代カバーの呼称を変更/121-331	2021.8.31 齋藤	2021.10.11 西村



- 注1. 床仕上材の厚みによってボックス埋込深さが確保出来ない場合、LSF00003(別売品)をご使用ください。
 2. 市販品の鉄製大四角浅型・深型アウトレットボックスと鉄製大四角丸穴塗代カバー(P=66.7mm)を使用して施工する事も出来ます。

2	3		サラネジ			M4×35 添付品	
1	2		埋込テレホンモジュラジャック				
1	1		LSF30「J」SUBASSY		ヘアライン処理		
数量	項目	図番	品名	材料	処理	寸法&記事	
承認	18.109	鈴木	名称			備付	三角法
検図	18.109	高島	LSF30066				尺度
製図	18.928	島村	関連事項		図番		
設計	18.928	島村			3F7889C		
TERADA ELECTRIC WORKS CO., LTD.							