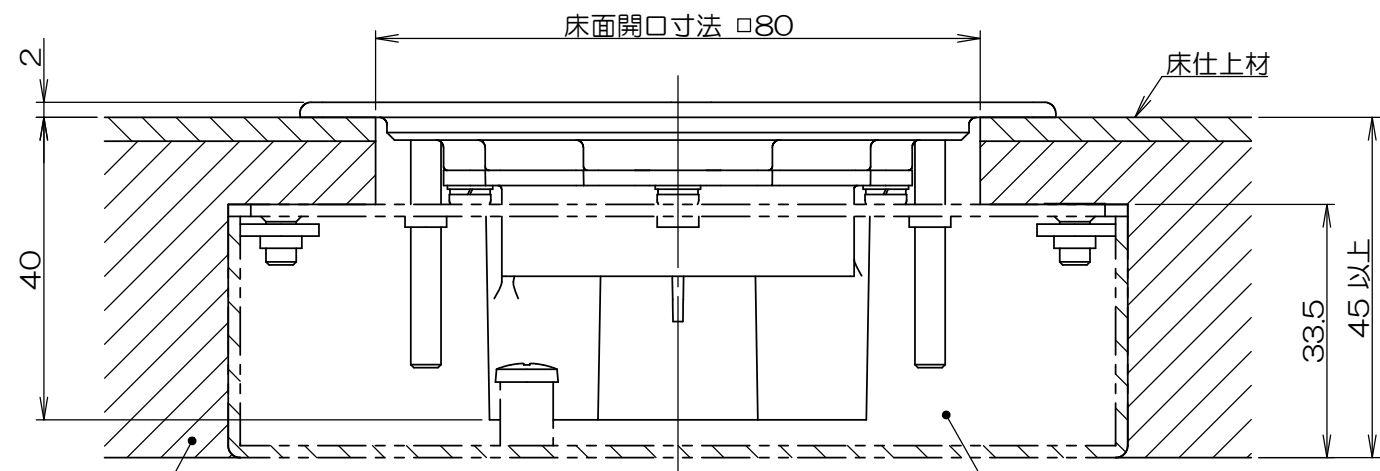
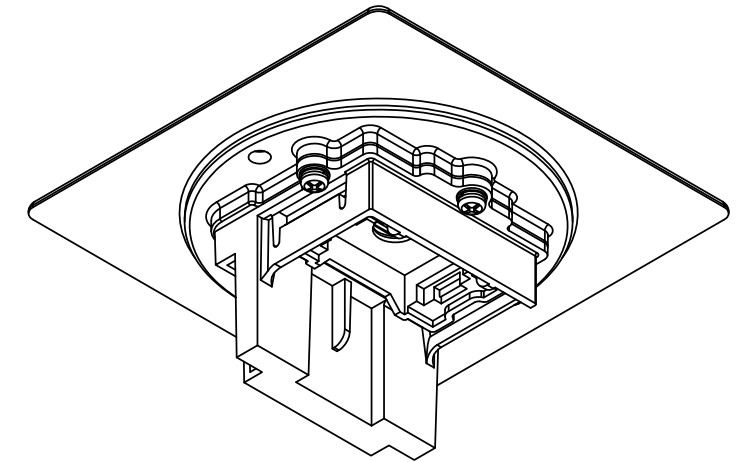
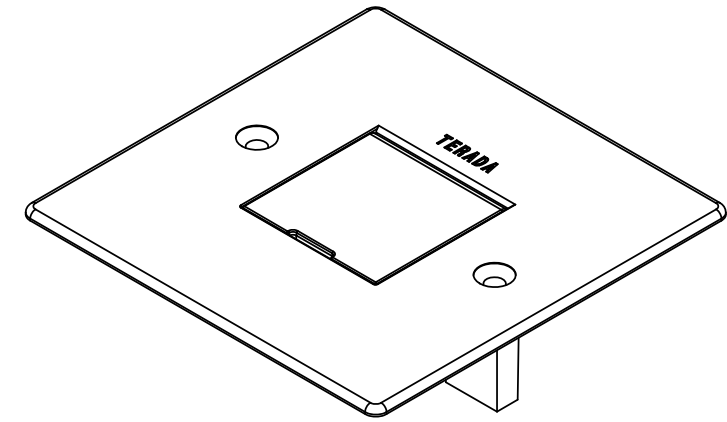
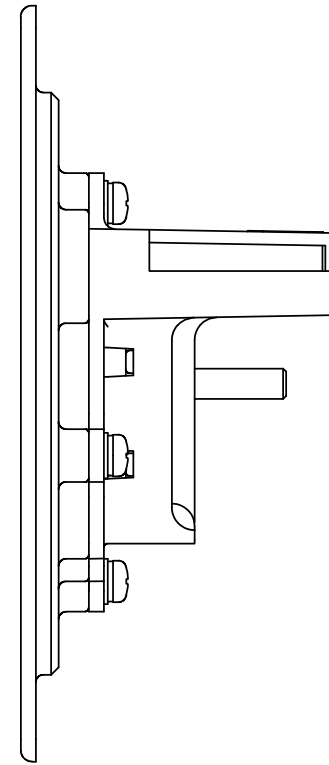
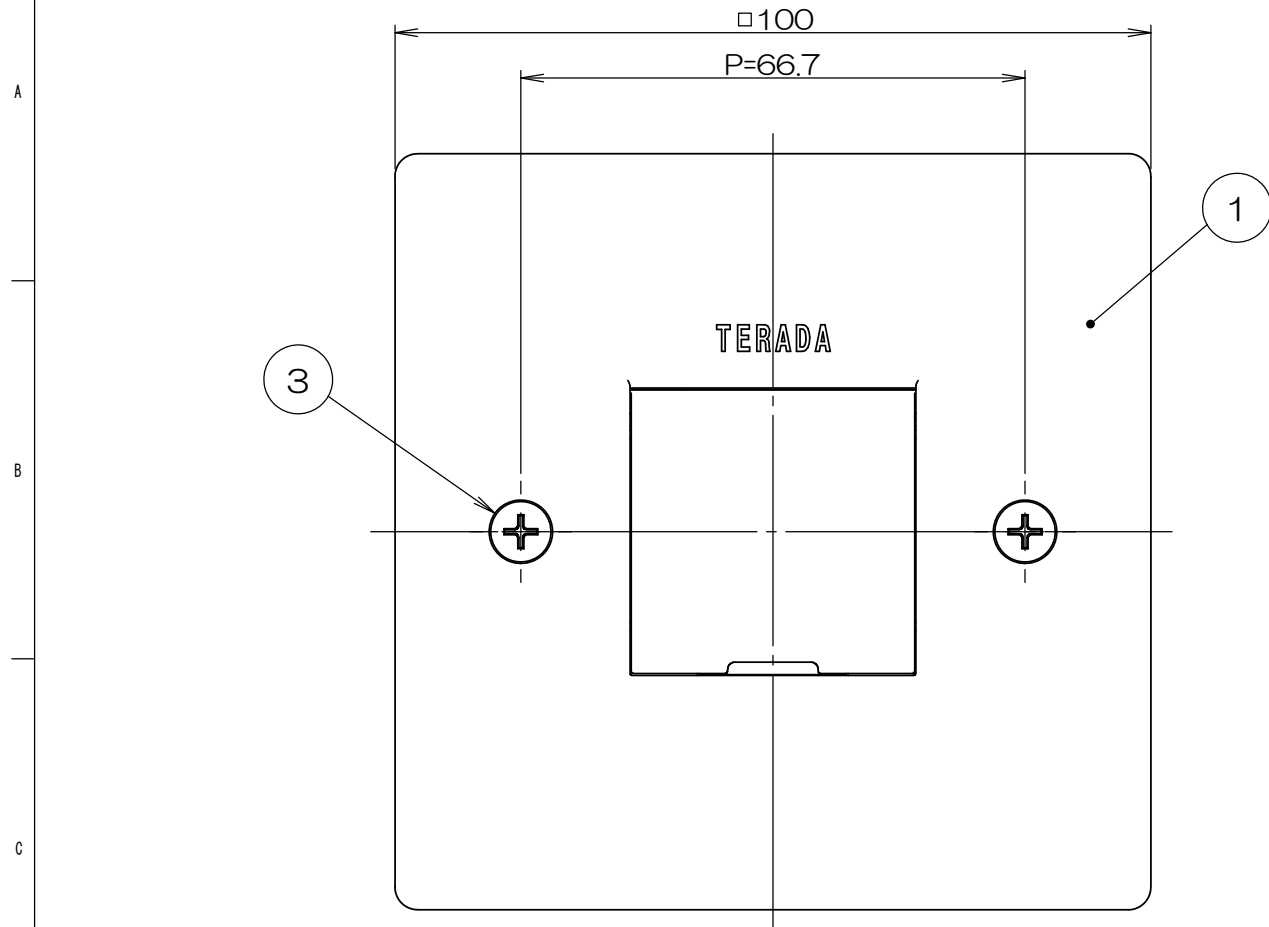
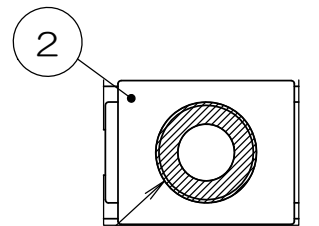


	来歴	担当	承認
△x	アウトレットボックス、塗代カバーの呼称を変更/H21-331	2021.8.30 齋藤	2021.10.11 西村



施工状態図

LSF00003  
専用ボックス(別売品)  
※注1



斜線部をドライバーの握り部で軽く叩くと  
ロックアウト部が割れて穴が大きくなります

配線器具形状

- 注1. 床仕上材の厚みによってボックス埋込深さが確保出来ない場合、LSF00003(別売品)をご使用ください。  
 注2. 市販品の鉄製大四角浅型・深型アウトレットボックスと鉄製大四角丸穴塗代カバー(P=66.7mm)を使用して施工する事も出来ます。

2	3		サラネジ			M4×35 添付品
1	2		電話線チップ			通線径φ9.φ16兼用
1	1		LSF30「J」SUBASSY		ヘアライン処理	
数量	項目	図番	品名	材料	処理	寸法&記事
承認 '18.109	検図 '18.109	鈴木	高島	LSF30030		備付 三角法 尺度
製図 '18.928	設計 '18.928	島村		関連事項	図番	3F7888C
TERADA ELECTRIC WORKS CO., LTD.						