

来歴		担当	承認
△x	検証プラグ追記/H19-429	'19.10.29 島村	'19.10.29 島村
△x	アウトレットボックス、塗代カバーの呼称を変更H21-331	'21.8.30 齋藤	2021.10.11 西村

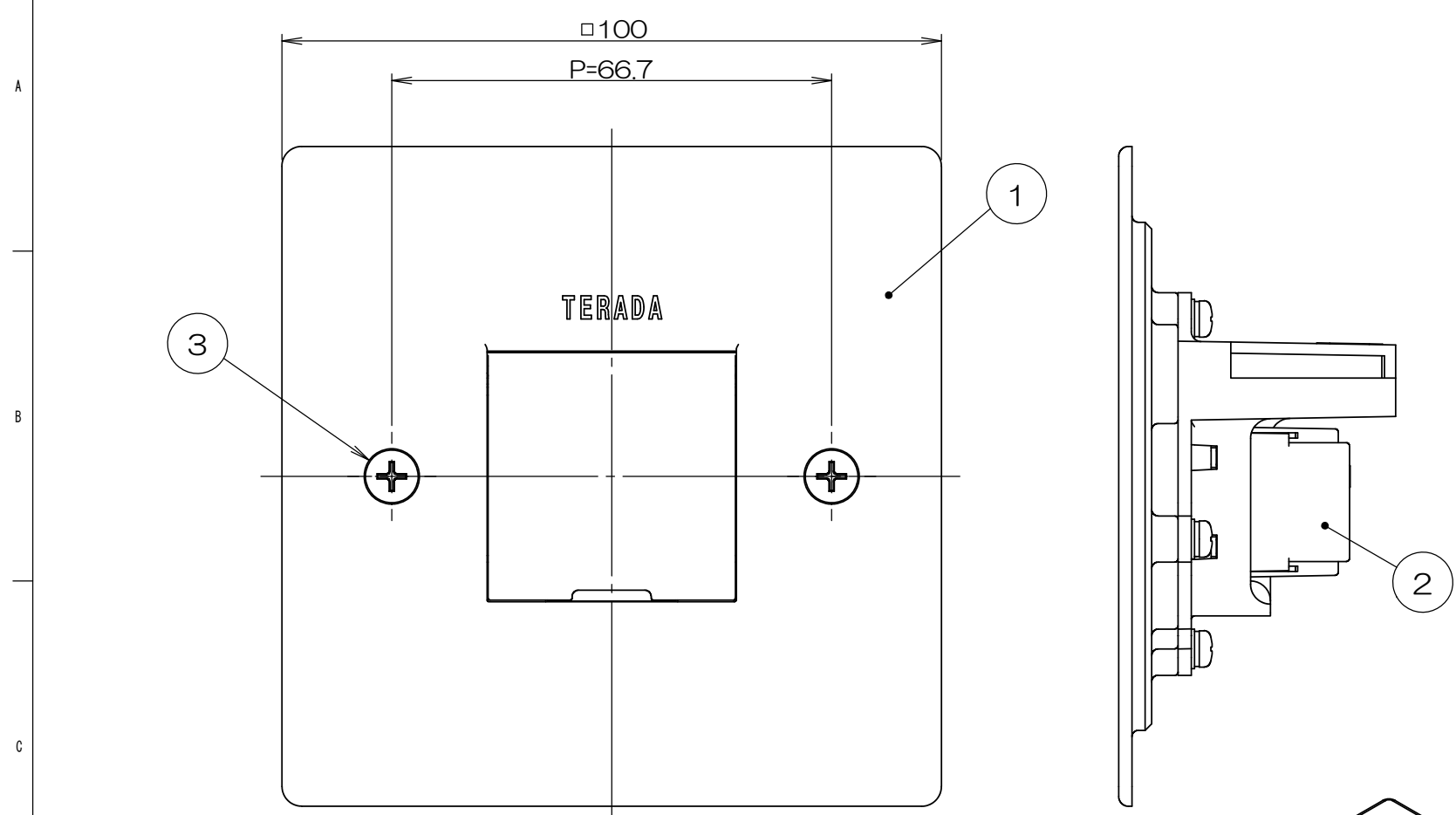
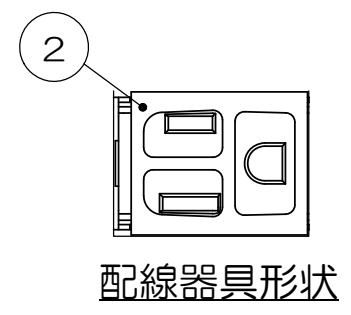
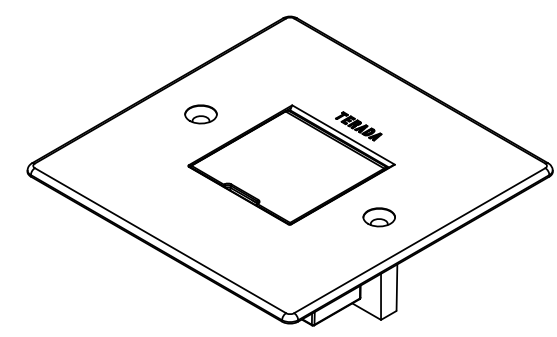
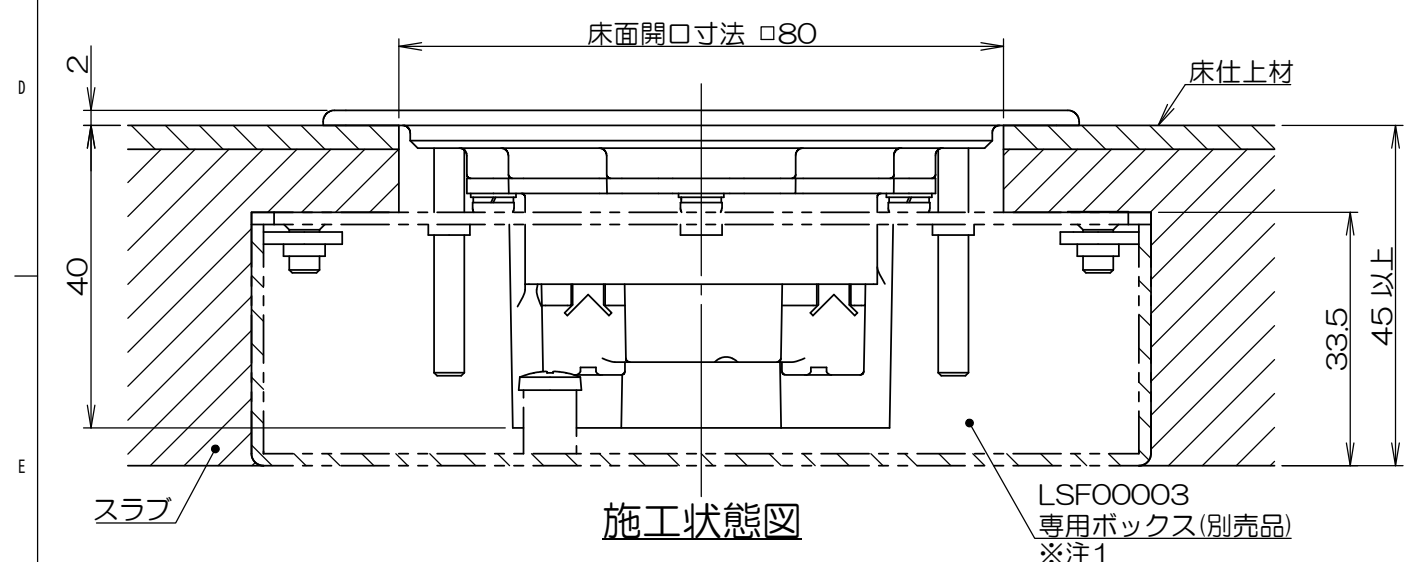
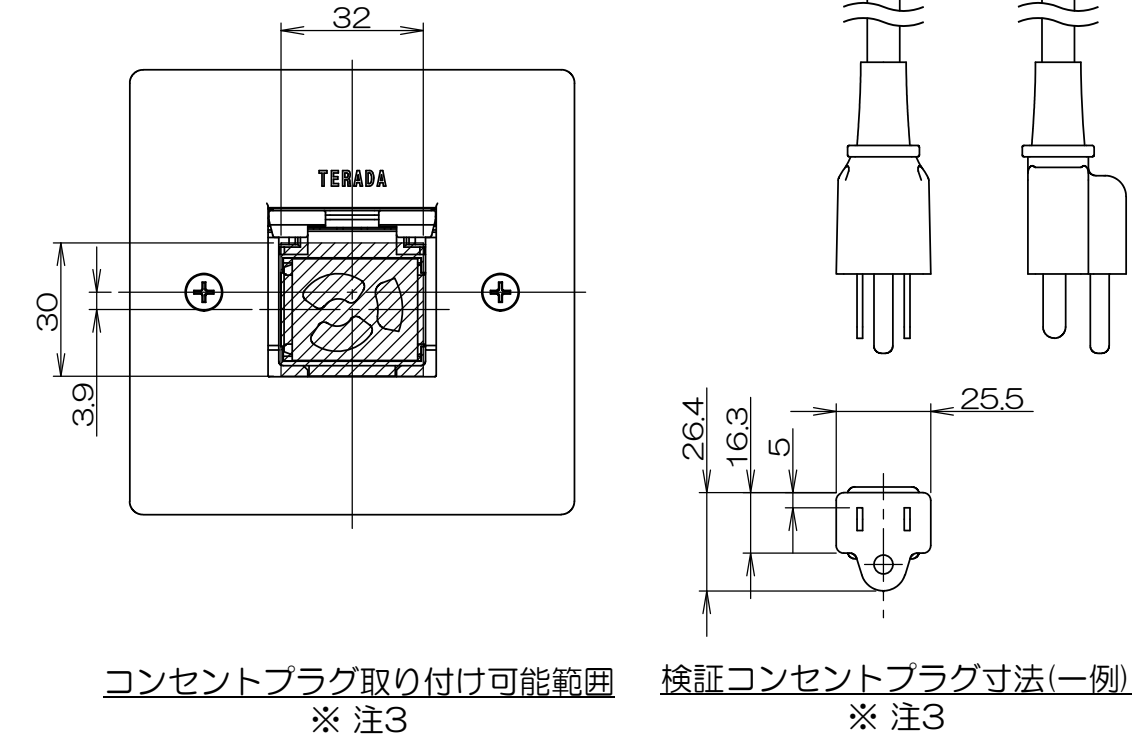


図1



- 注1. 床仕上材の厚みによってボックス埋込深さが確保出来ない場合、LSF00003(別売品)をご使用ください。
- 2. 市販品の鉄製大四角浅型・深型アウトレットボックスと鉄製大四角丸穴塗代カバー(P=66.7mm)を使用して施工する事も出来ます。
- 3. 検証コンセントプラグの一例は図1の通りとなります。ご参照の上、コンセントプラグをご選定ください。コンセントプラグ形状によって適合しない場合もございます。

数量	項目	図番	品名	材料	処理	寸法&記事	
2	3		サラネジ			M4×35 添付品	
1	2		埋込接地コンセント			接地2P 15A 125V	
1	1		LSF30「J」SUBASSY		ヘアライン処理		
承認	'18.10.9	鈴木	名称			備付	三角法
検図	'18.10.9	高島	LSF30005				尺度
製図	'18.9.28	島村	関連事項		図番	3F7887C	
設計	'18.9.28	島村	TERADA ELECTRIC WORKS CO., LTD.				