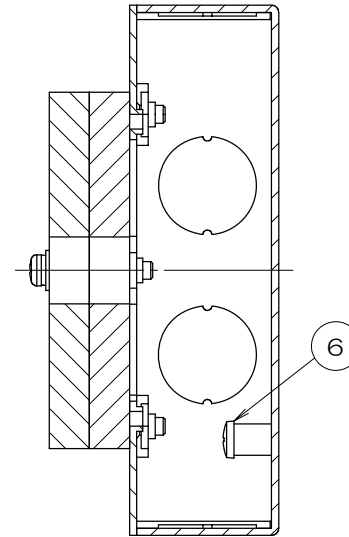
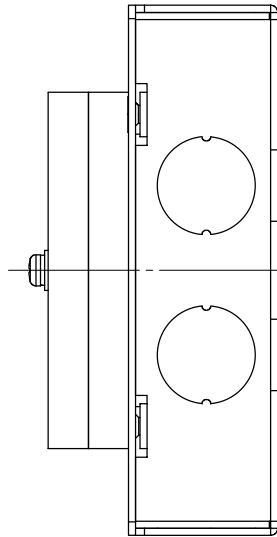
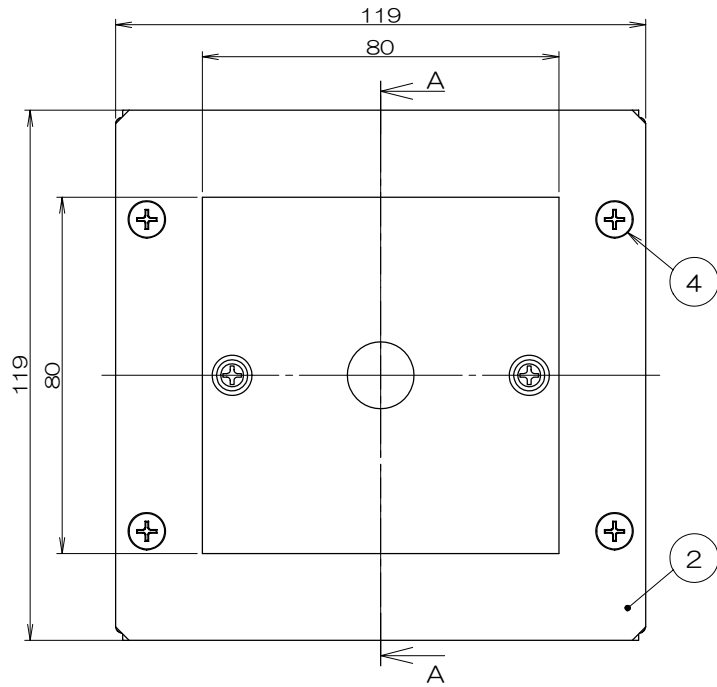
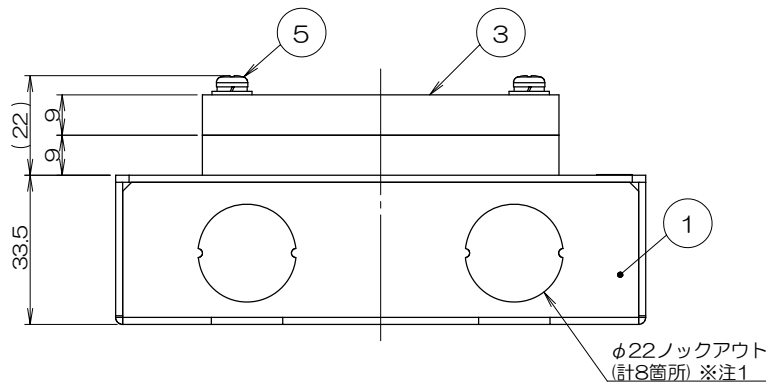
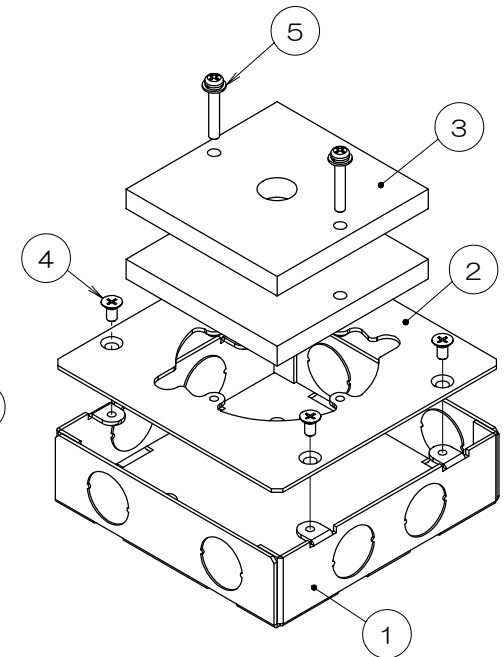


△x	来 歴	担当	承認



A-A断面図



- 注1. 適合PF管コネクタ：MFSK-16GS(未来工業株式会社製)  
 2. ボックスの埋込深さが浅い場合、ボックス上部のスラブ・モルタルに割れが生じる可能性があります。

数量	項目	図番	品名	材料	処理	寸法&記事
1	6		アースネジ	黄銅		M4
2	5		組込ナベネジ			
4	4		M4逆セレート付サラタッピンネジ			
2	3		LSF3養生板	木板		
1	2		119角ボックスカバー	鋼板		
1	1		119角浅型ボックス本体	鋼板		

承認	名 稱	備付	三角法
'18.7.19   鈴木	LSF00003		尺 度
検 図			
'18.7.19   高島	LSF30000	図 番	3F7834C
製 図			
'18.7.18   島村	TERADA ELECTRIC WORKS CO., LTD.		
股 計			
'18.7.18   島村			