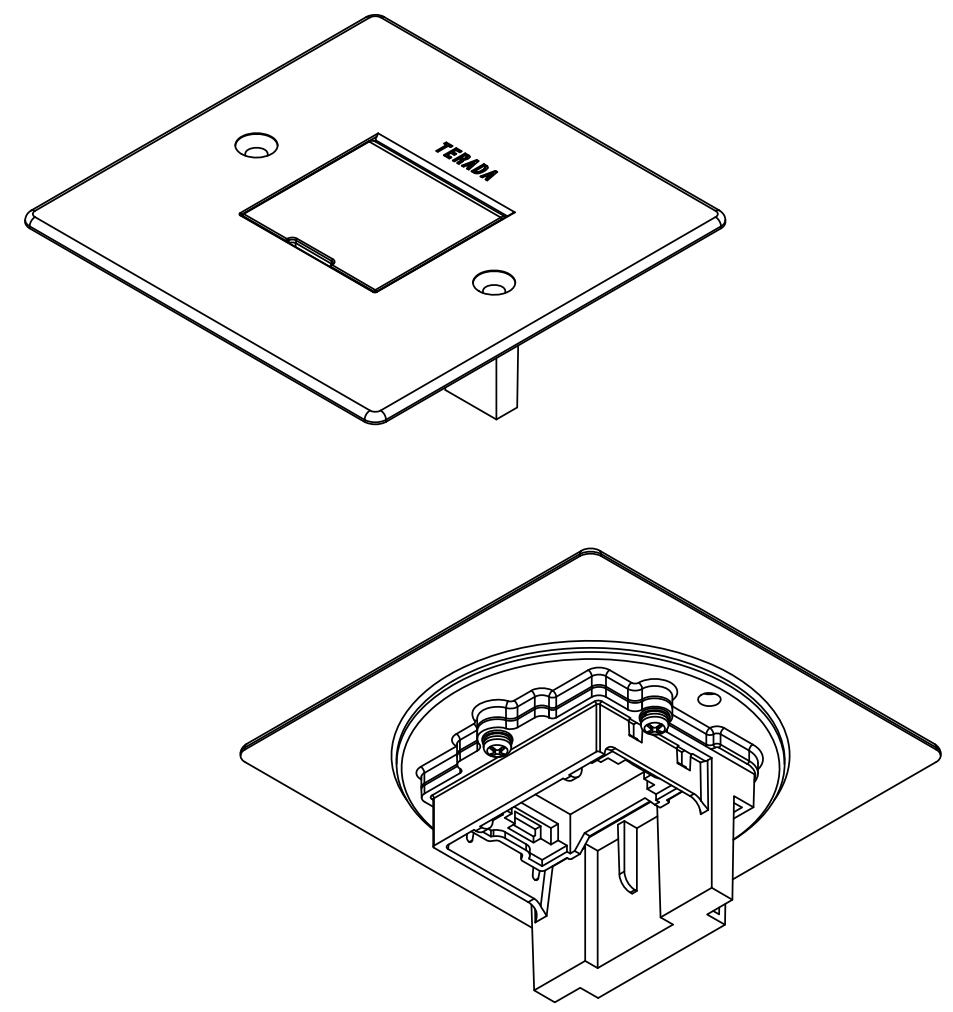
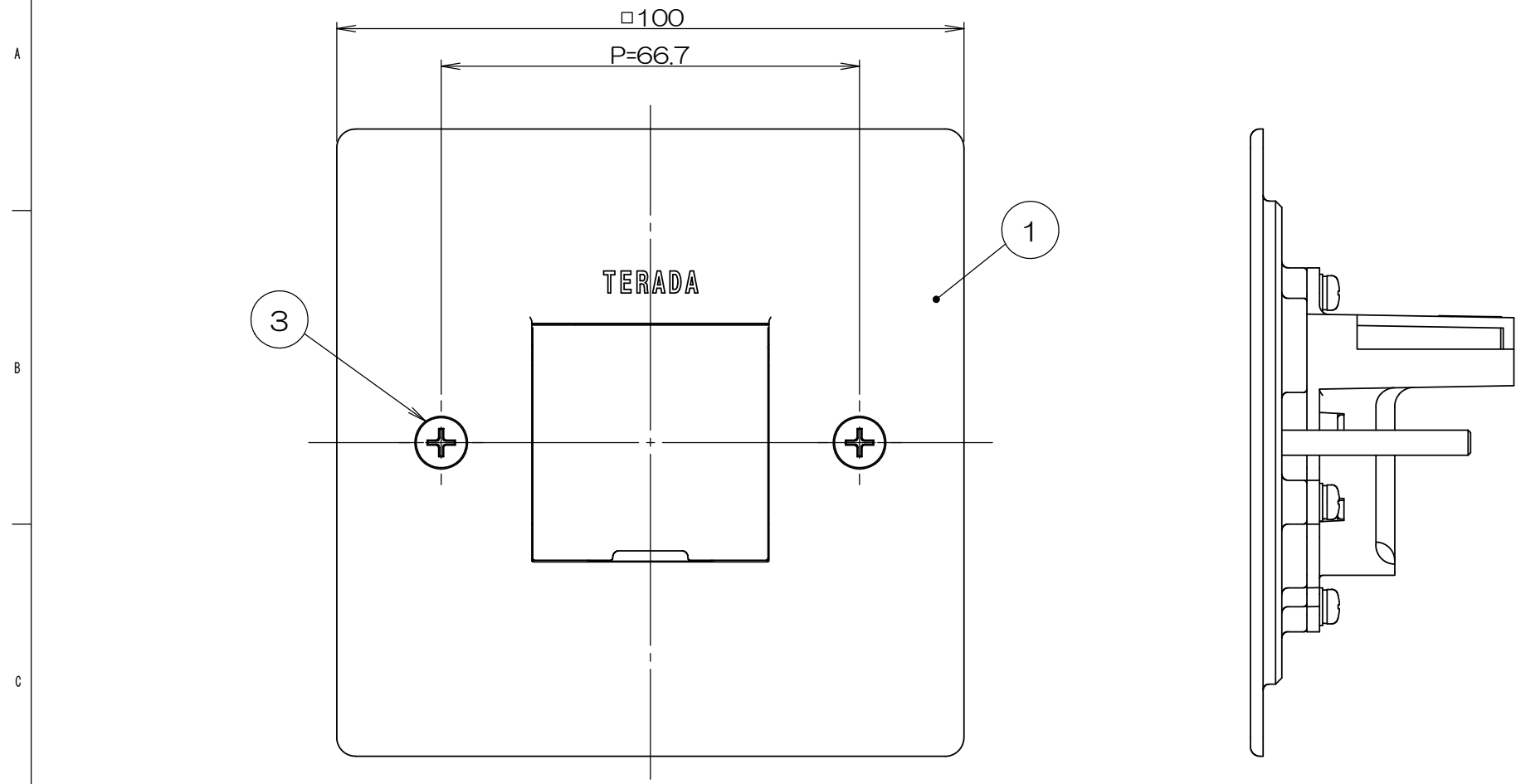
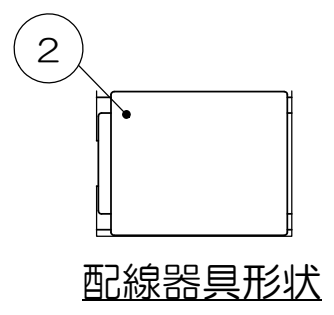
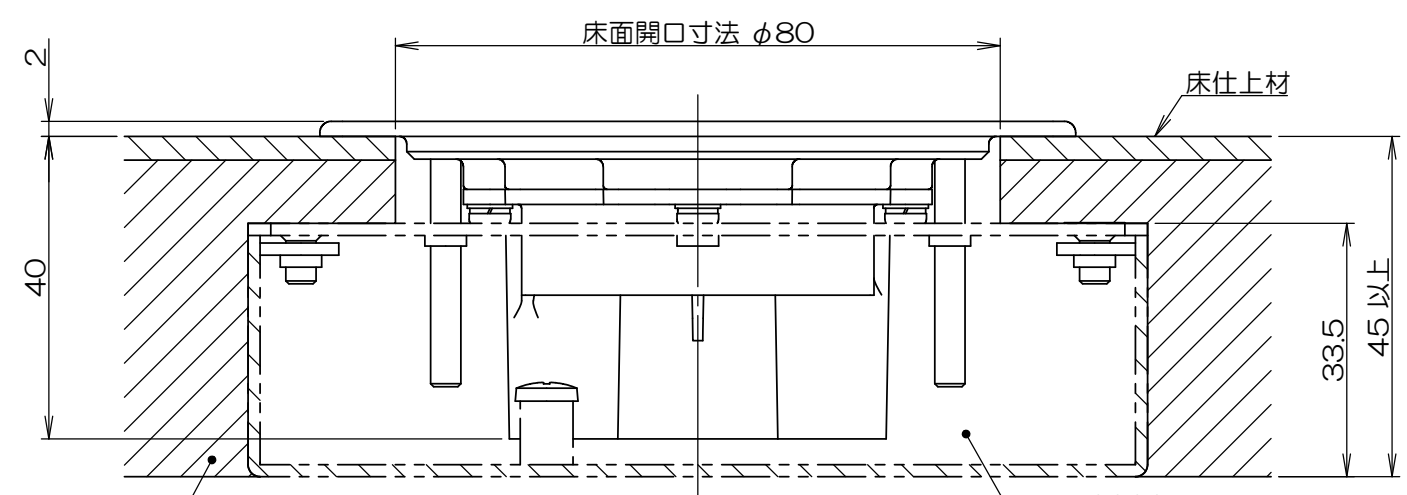


来歴		担当	承認
△x	アウトレットボックス、塗代カバーの呼称を変更(H21-331)	2021.8.30 西村	2021.10.11 西村



- 注1. 床仕上材の厚みによってボックス埋込深さが確保出来ない場合、LSF00003(別売品)をご使用ください。
 2. 市販品の鉄製大四角浅型・深型アウトレットボックスと鉄製大四角丸穴塗代カバー (P=66.7mm) を使用して施工する事も出来ます。



2	3	サラネジ			M4×35 添付品	
1	2	ブランクチップ				
1	1	LSF30「J」SUBASSY		ヘアライン処理		
数量	項目	図番	品名	材料	処理	寸法&記事
承認	18.7.19	鈴木	名称		備付	三角法
検図	18.7.19	高島	LSF30009			尺度
製図	18.7.18	島村	関連事項		図番	3F7832C
設計	18.7.18	島村	TERADA ELECTRIC WORKS CO., LTD.			