

| 来歴 | | 担当 | 承認 |
|----|-------------------------------|-----------------|------------------|
| △x | 検証プラグ追記/H19-429 | '19.10.29 島村 | '19.10.29 島村 |
| △x | アウトレットボックス、塗代カバーの呼称を変更H21-331 | '21.8.30 齋藤 | 2021.10.11 西村 |

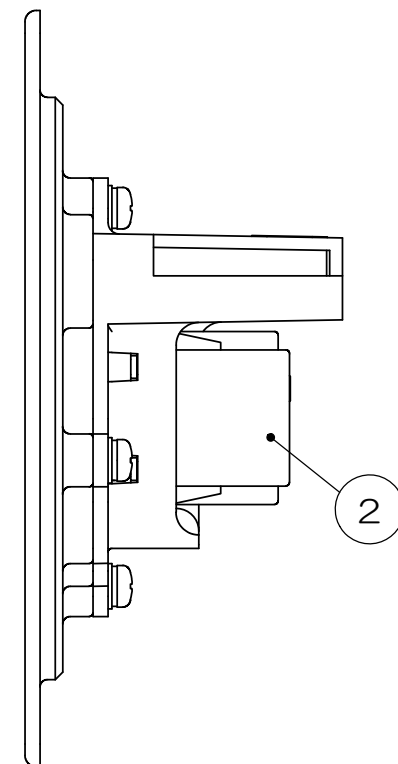
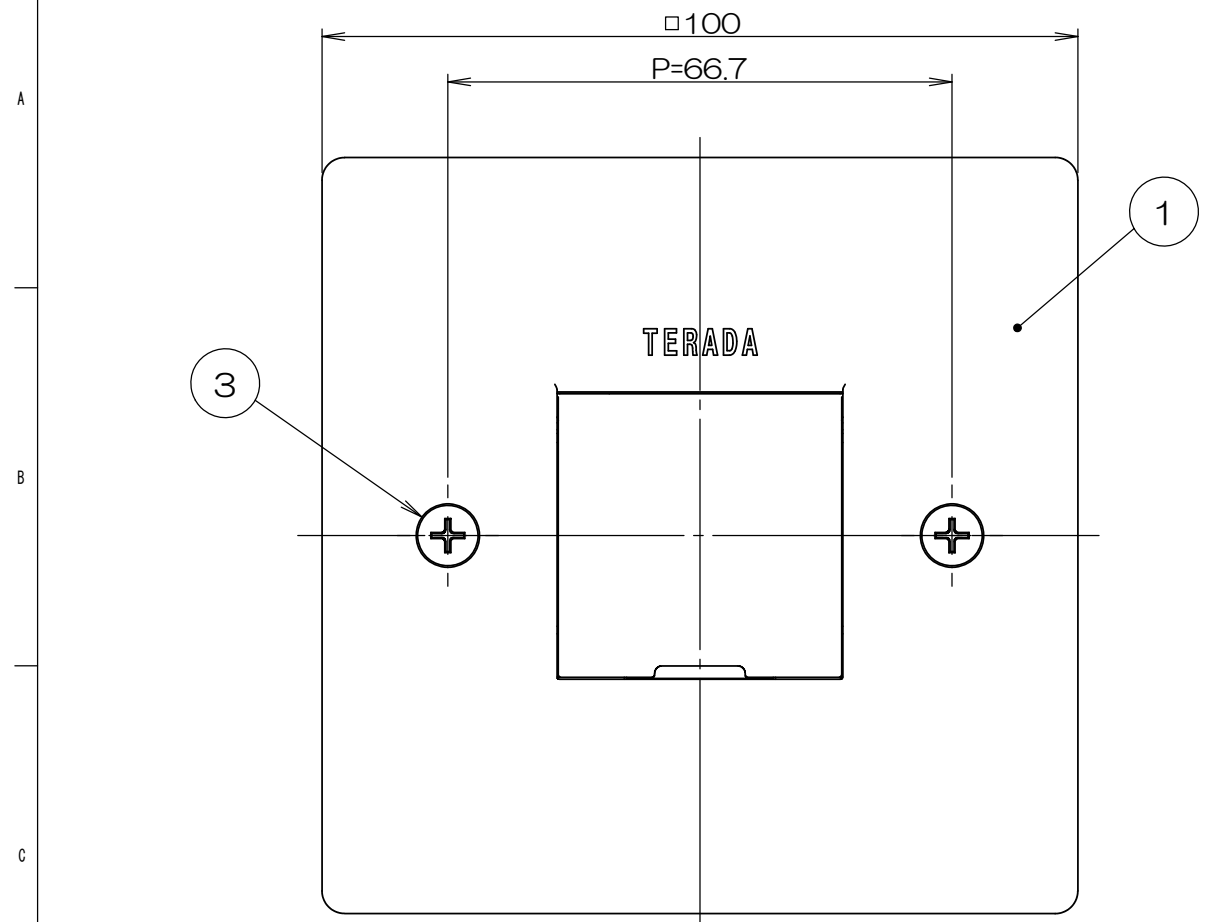
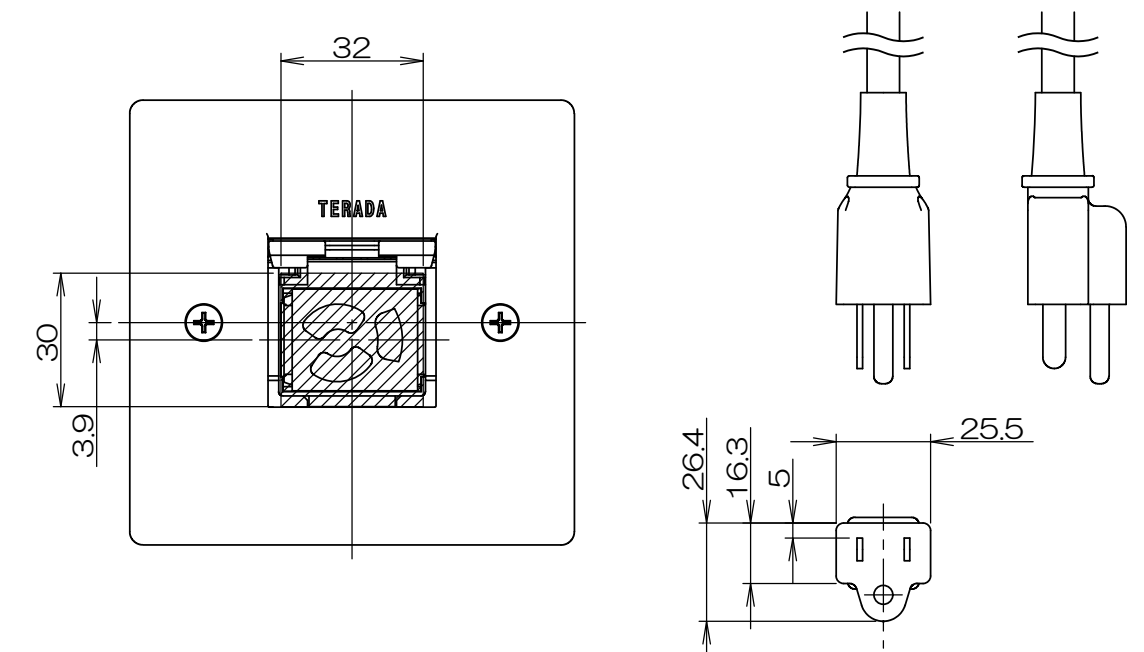
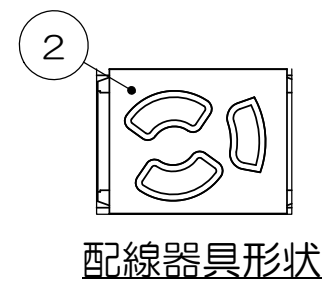
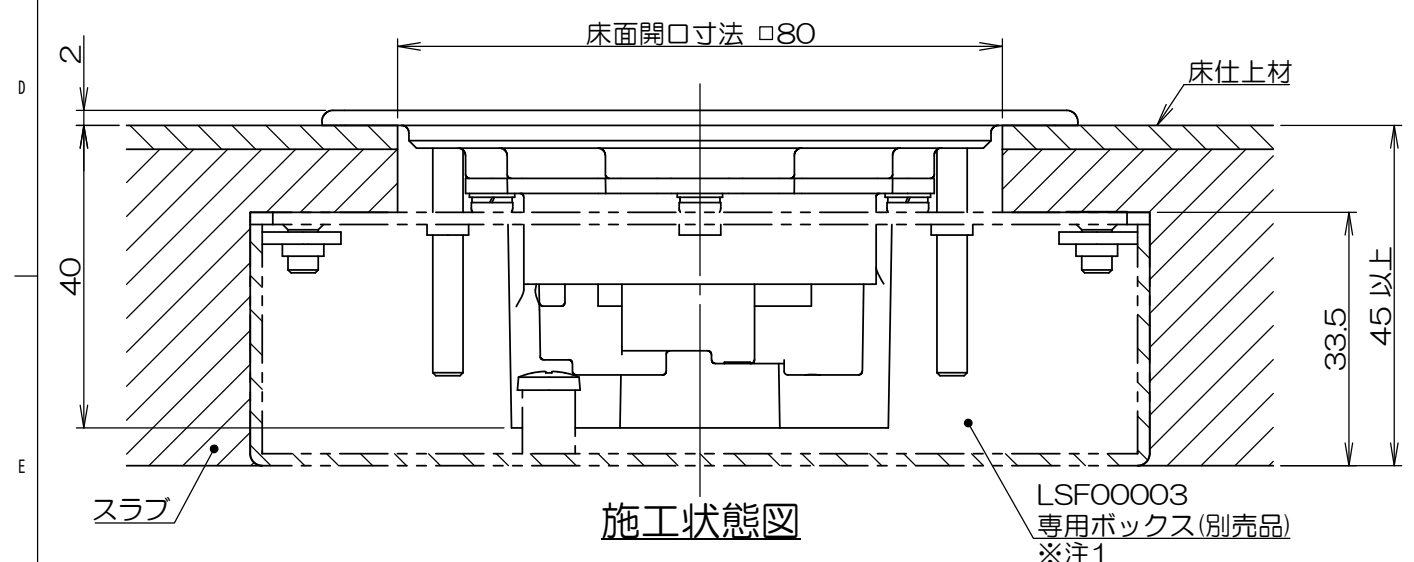
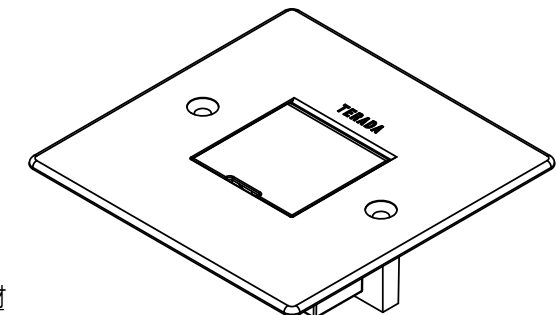


図1



コンセントプラグ取り付け可能範囲 ※注3

検証コンセントプラグ寸法(一例) ※注3



- 注1. 床仕上材の厚みによってボックス埋込深さが確保出来ない場合、LSF00003(別売品)をご使用ください。
- 2. 市販品の鉄製大四角浅型・深型アウトレットボックスと鉄製大四角丸穴塗代カバー(P=66.7mm)を使用して施工する事も出来ます。
- 3. 検証コンセントプラグの一例は図1の通りとなります。ご参照の上、コンセントプラグをご選定ください。コンセントプラグ形状によって適合しない場合もございます。

| 承認 | 検図 | 製図 | 設計 | 数量 | 項目 | 図番 | 品名 | 材料 | 処理 | 寸法&記事 |
|-------------|----|-------------|----|---------------------------------|----|-------------|-----------------|-----|---------|---------------|
| '18.7.19 | 鈴木 | '18.7.19 | 高島 | 1 | 1 | | サラネジ | | | M4×35 添付品 |
| | | | | 1 | 2 | | 埋込抜止接地コンセント | | | 接地2P 15A 125V |
| | | | | 1 | 1 | | LSF30「J」SUBASSY | | ヘアライン処理 | |
| 承認 | | 検図 | | 製図 | | 設計 | | 数量 | | 項目 |
| '18.7.19 鈴木 | | '18.7.19 高島 | | '18.7.18 島村 | | '18.7.18 島村 | | 1 | | 1 |
| 名称 | | 関連事項 | | 図番 | | 備付 | | 三角法 | | 尺度 |
| LSF30004 | | 3F7831C | | TERADA ELECTRIC WORKS CO., LTD. | | | | X | | |