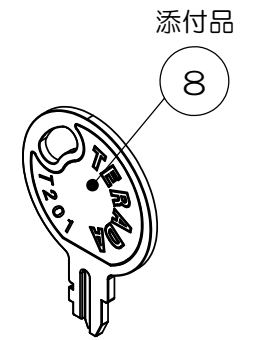
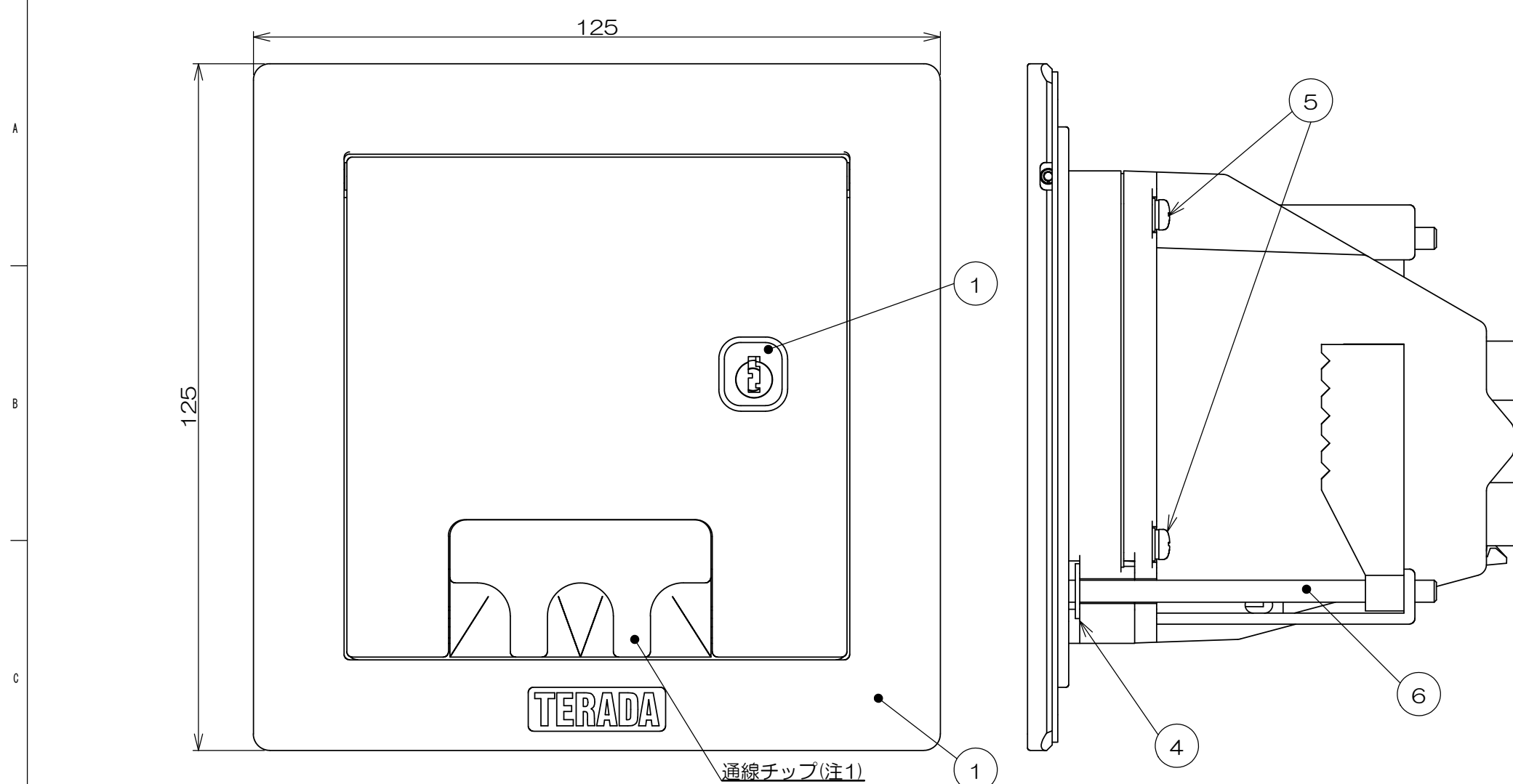
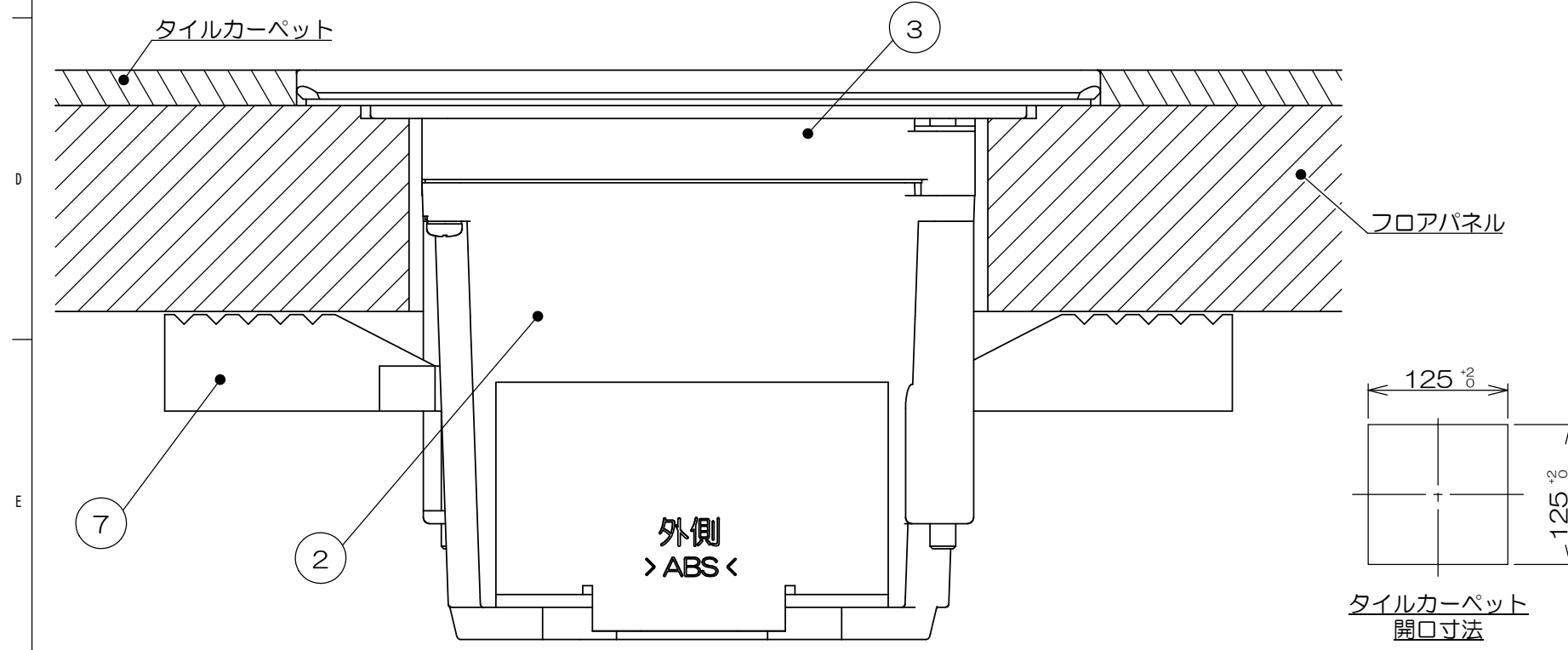


来歴		担当	承認
△x	金型更新の為、全面書換え/H20-024	20.09.25 塚原	20.09.30 馬木
△x	キー変更/H24-012	24.01.12 片山	24.01.23 西村
△x	版数合わせ/H26-095	26.03.12 出口	26.03.18 西村



群番	品番	プレート塗装色
-00	CEA81000K	シルバーメタリック

- 注1. 通線チップは反転させたコードを引き出す場合の設定状態を示します。
2. 本図は施工状態を示します。梱包形態ではありません。
3. 器具ブロックは別売品です。
4. 取り付け床材に新規開口を施した場合、強度低下の恐れがありますので、床材メーカーにお問い合わせください。
5. 床材の形状によっては確実に固定されない場合がありますので、確実に固定されていることを確認してください。
6. 標準品の鍵番号はすべて同じ番号です。
7. 本製品の錠前は通称200番キーとの互換性がありますが、すべての200番キーでの解錠を保障するものではありません。



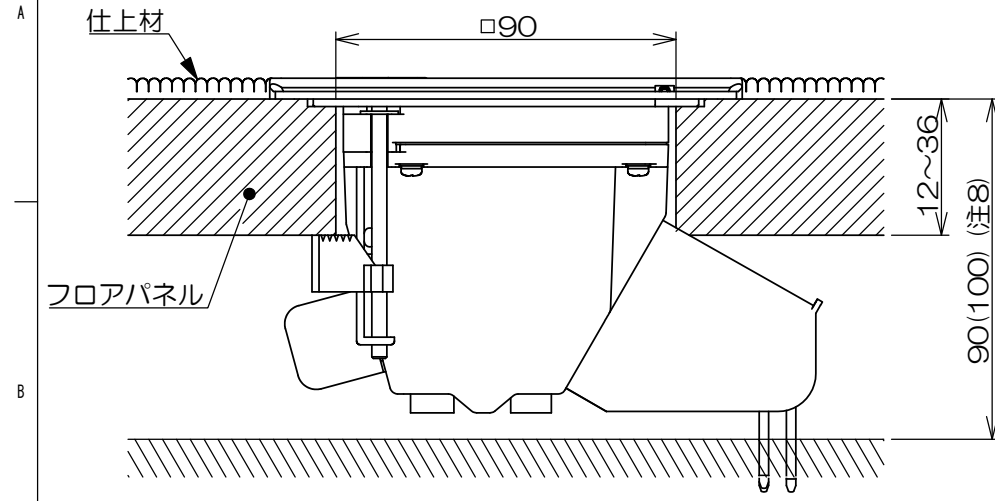
1	8		T201キー			添付品
2	7		CEAコマ			
2	6		サラネジ			
4	5		ナベネジ			
2	4		ネジ抜け止めワッシャ			
1	3		CEA用継棒			
1	2		CEAボックス			
(1)	1		SUSユニットロック(T200)			
1	1		CEAプレート鍵付き	アルミ合金	塗装	
数量	項目	図番	品名	材料	処理	寸法&記事

承認	検図	製図	設計	名称	備付	三角法
2018.6.20	鈴木	2018.6.20	高島	バリアフリー対応スマートコンセント CEAシリーズ(鍵付き) CEA81000K		尺度
2018.6.11	牧野	2018.6.11	牧野	関連事項 *	図番 3F7786C(1/2)	×
2018.6.11	牧野	TERADA ELECTRIC WORKS CO., LTD.				

フリーアクセスパネルに施工する場合

◆標準φ90mm切り欠きパネルの場合

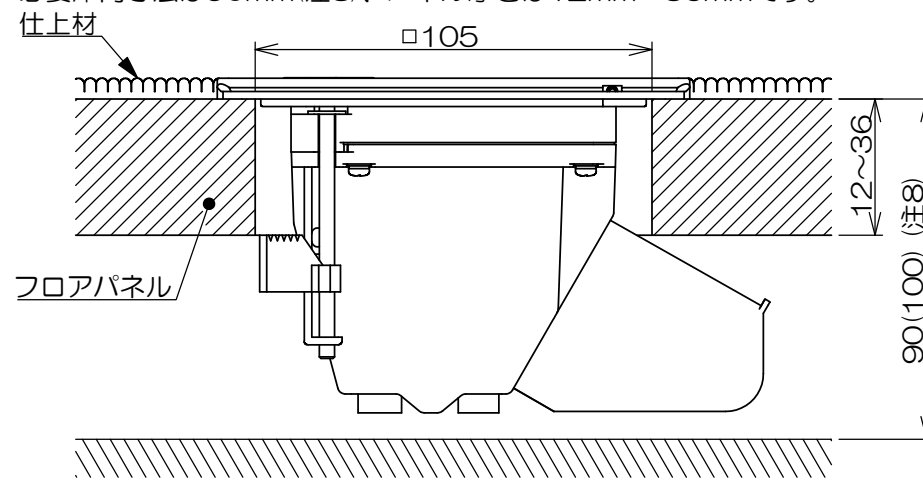
適合パネルについては弊社カタログの対応表をご参照ください。
必要床高寸法は90mm(注8)、パネル厚さは12mm~36mmです。



注8. A側器具ブロックにテレビユニット(中継)を搭載した場合は100mm以上(床仕上材含まず)必要になります。

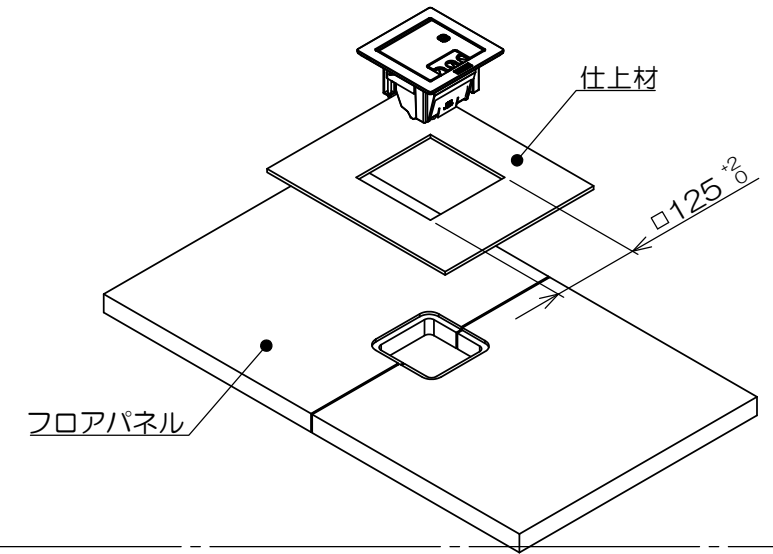
◆新規にパネルを開孔する場合(注4)

フリーアクセスパネルに切り欠きがない場合はφ105mmでパネルを開孔してください(注4)
必要床高寸法は90mm(注8)、パネル厚さは12mm~36mmです。



●床仕上材の開口寸法

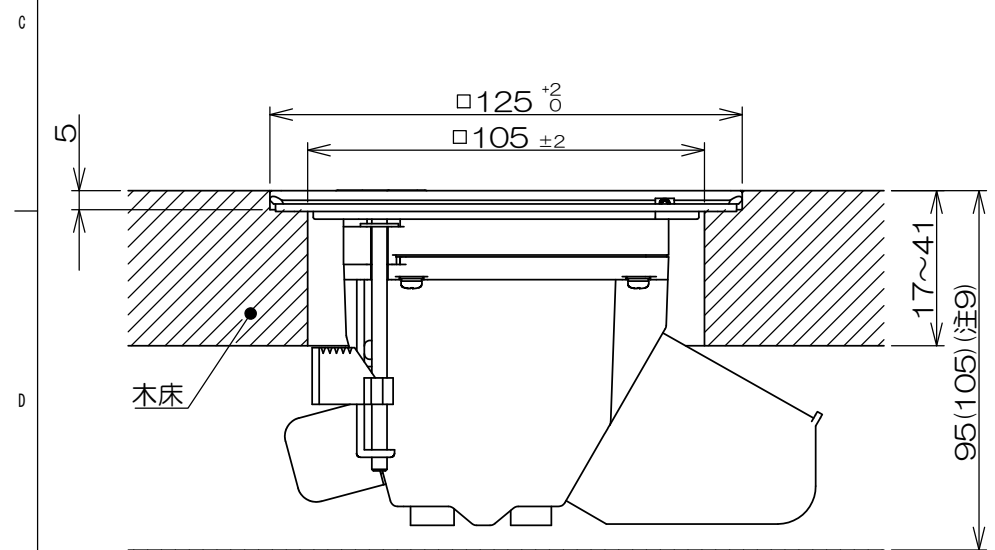
仕上材は、φ125mmで開口してください。



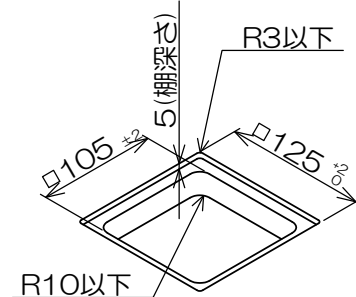
木床、フローリングに施工する場合

◆木床仕上の場合の開口寸法

木床仕上げの場合は、φ125mmで棚加工し、φ105mmで開口してください(注4)
必要床高寸法は95mm(注9)、床厚さは17mm~41mmです。

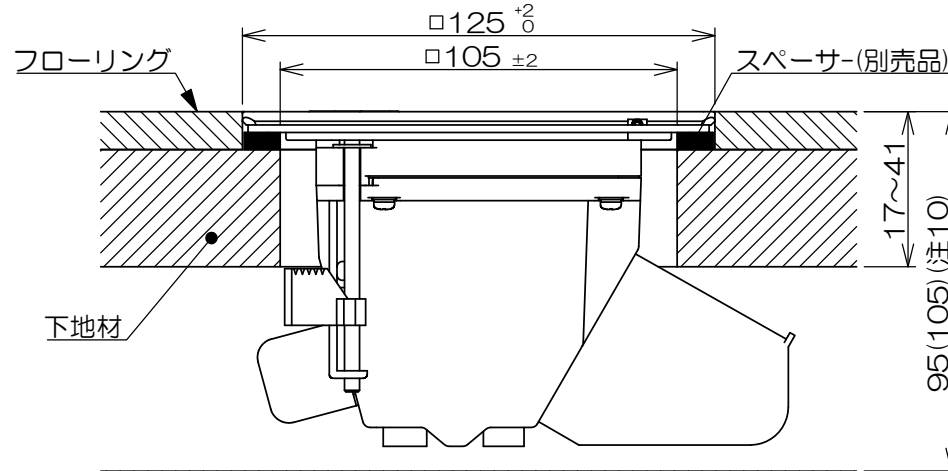


注9. A側器具ブロックにテレビユニット(中継)を搭載した場合は105mm以上必要になります。

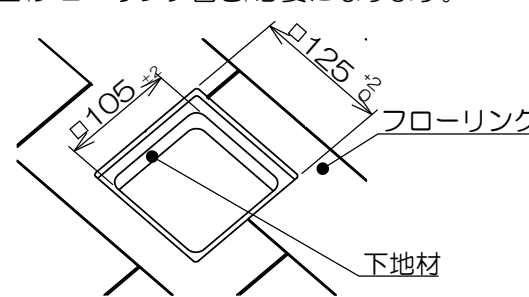


◆フローリング仕上げの場合の開口寸法

フローリング仕上げの場合は、棚加工の代わりに仕上げ材をφ125mm、下地材をφ105mmで開口してください(注4)
床仕上げ材の厚さにより、スペーサー(別売品)による高さ調整が必要な場合があります。
必要床高寸法は95mm(注10)
床厚さは17mm~41mm(フローリング含む)です。

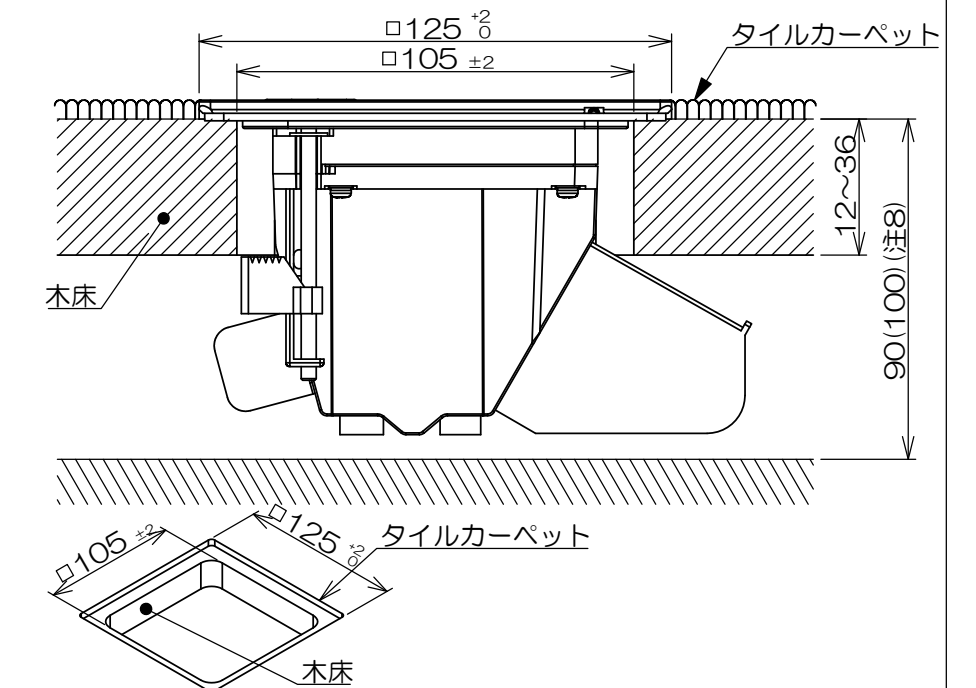


注10. A側器具ブロックにテレビユニット(中継)を搭載した場合は105mm以上(フローリング含む)必要になります。



◆タイルカーペット仕上げの場合の開口寸法

タイルカーペット仕上げの場合は、木床をφ105mm、タイルカーペットをφ125mmで開口してください(注4)
必要床高寸法は90mm(注8)、床厚さは12mm~36mmです。



承認 2018.3.20	鈴木	名称 バリアフリー対応スマートコンセント CEAシリーズ(鍵付き) CEA81000K	備付	三角法 尺度 X
検図 2018.6.20	高島			
製図 2018.6.12	牧野	関連事項 *	図番 3F7786C(2/2)	
設計 2018.6.12	牧野	TERADA ELECTRIC WORKS CO., LTD.		