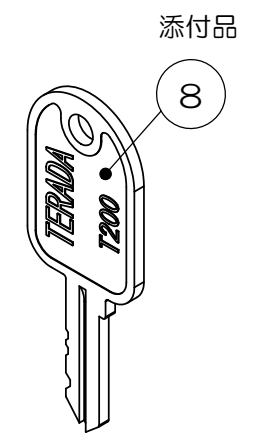
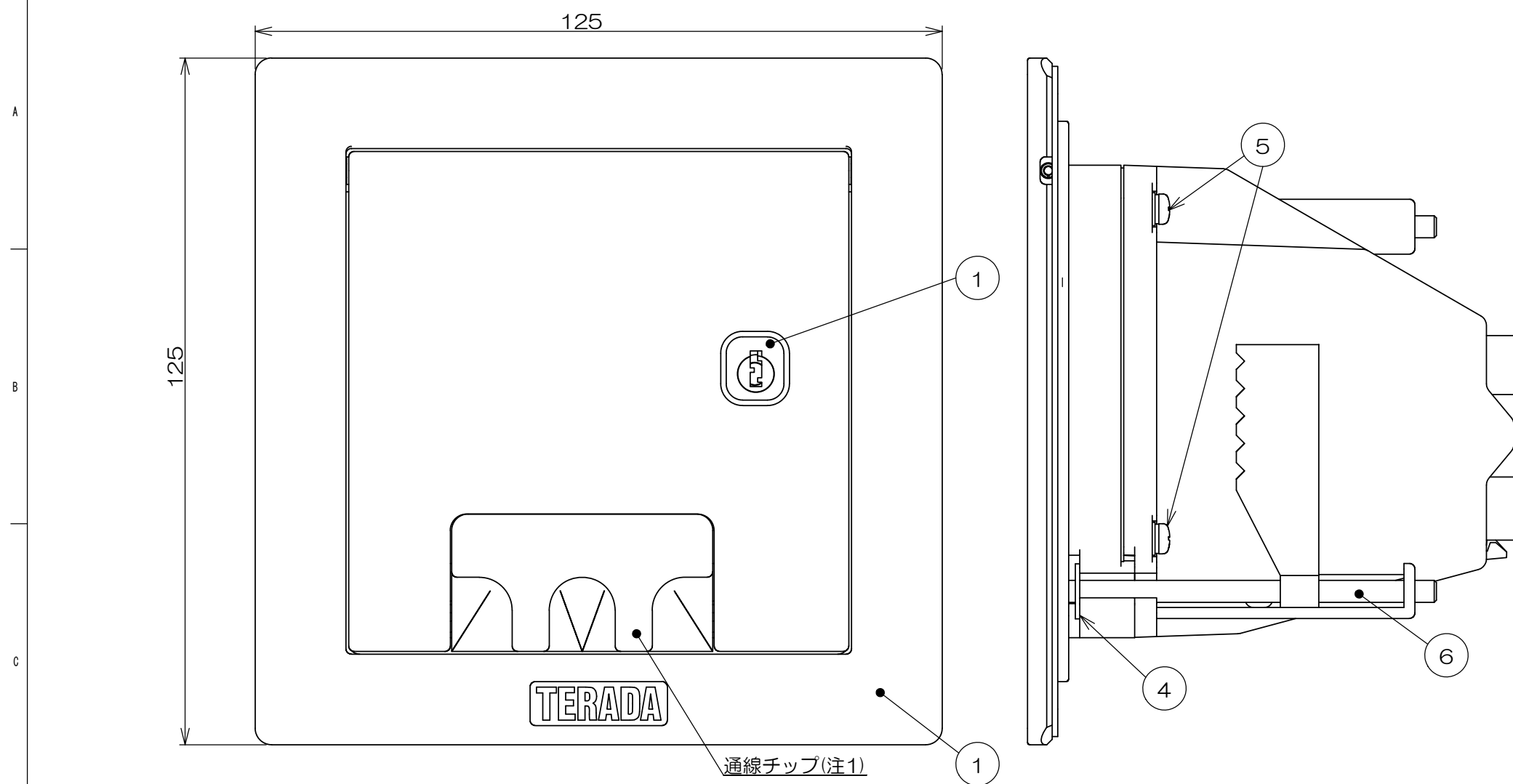
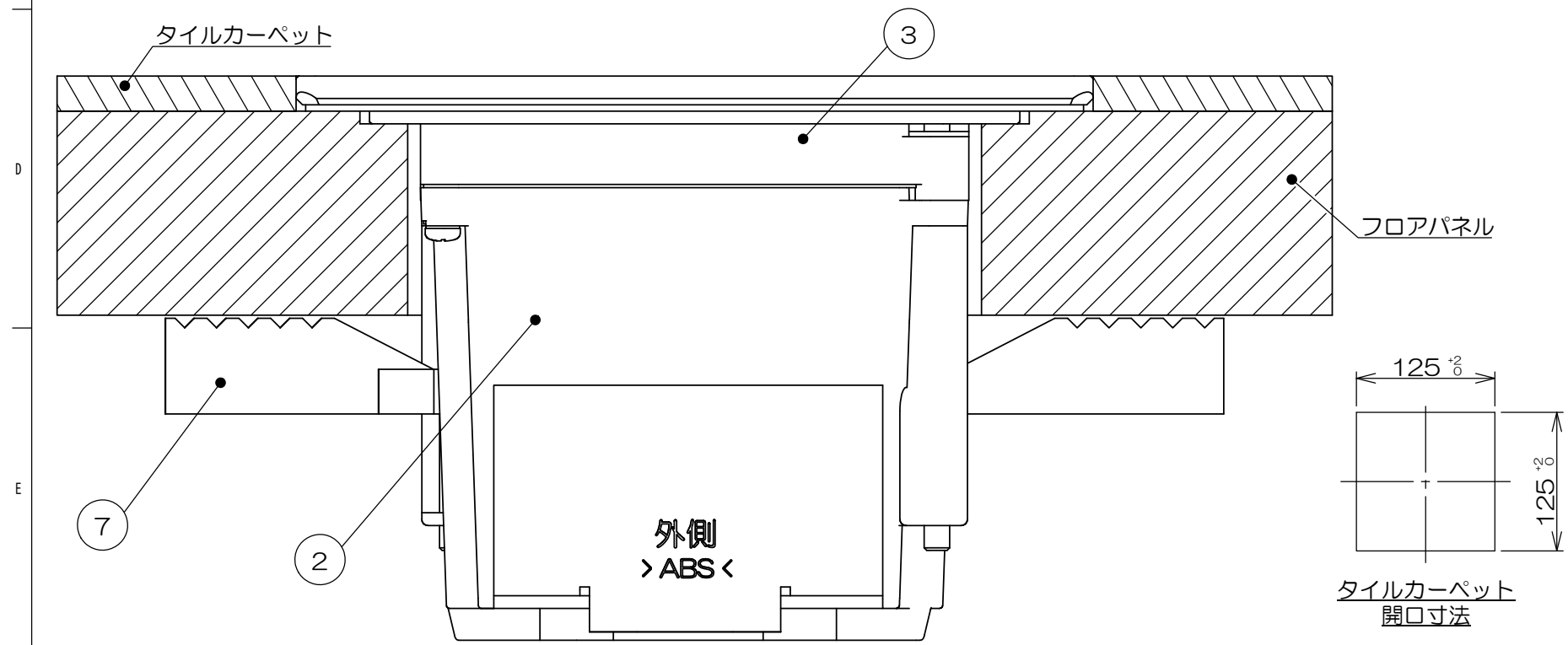


来歴		担当	承認
△x 金型更新の為、全面書換え/H20-024		20.09.25 塚原	20.09.30 馬木



群番	品番	プレート塗装色
-00	CEA81000K	シルバーメタリック

- 注1. 通線チップは反転させたコードを引き出す場合の設定状態を示します。
 注2. 本図は施工状態を示します。梱包形態ではありません。
 注3. 器具ブロックは別売品です。
 注4. 取り付け床材に新規開口を施した場合、強度低下の恐れがありますので、床材メーカーにお問い合わせください。
 注5. 床材の形状によっては確実に固定されない場合がありますので、確実に固定されていることを確認してください。
 注6. 標準品の鍵番号はすべて同じ番号です。
 注7. 本製品の錠前は通称200番キーとの互換性がありますが、すべての200番キーでの解錠を保障するものではありません。

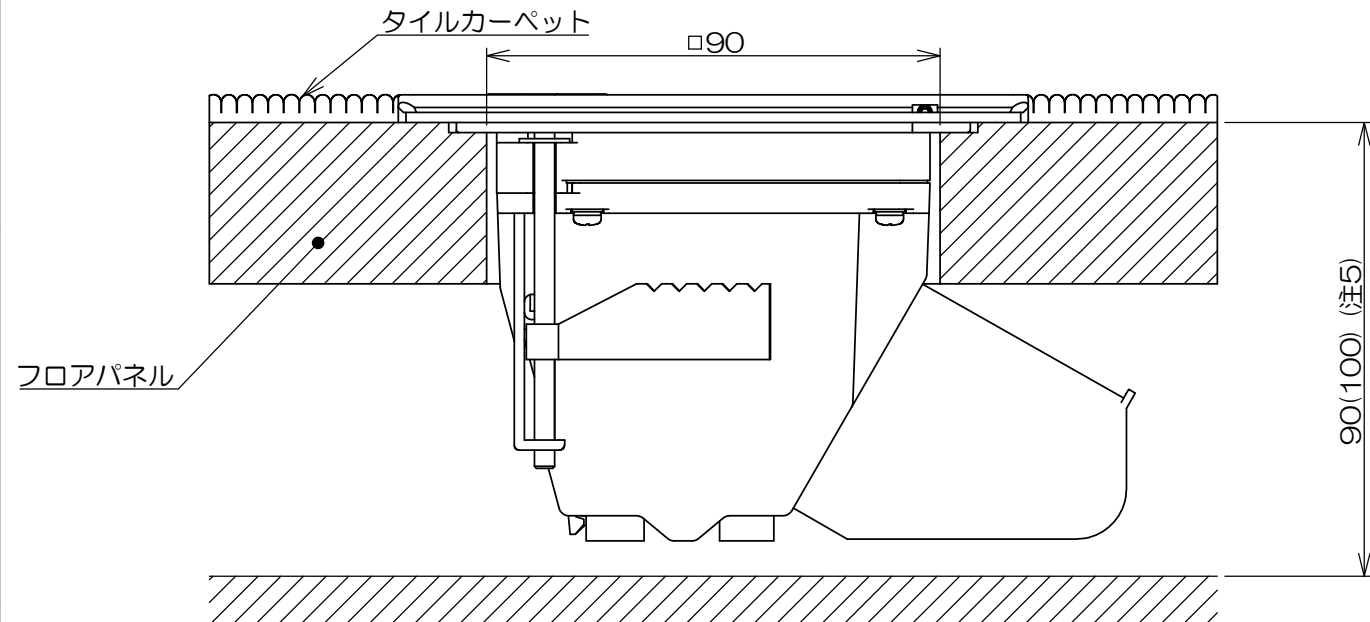


1	8		T200キー			添付品
2	7		CEAコマ			
2	6		サラネジ			
4	5		ナベネジ			
2	4		ネジ抜け止めワッシャ			
1	3		CEA用継棒			
1	2		CEAボックス			
(1)			SUSユニットロック(T200)			
1	1		CEAプレート鍵付き	アルミ合金	塗装	
数量	項目	図番	品名	材料	処理	寸法&記事

承認 2018.6.20 鈴木	名称 バリアフリー対応スマートコンセント CEAシリーズ(鍵付き) CEA81000K	備付	三角法
検図 2018.6.20 高島			尺度 1:1
製図 2018.6.11 牧野	関連事項 *	図番 3F7786C(1/2)	
設計 2018.6.11 牧野	TERADA ELECTRIC WORKS CO., LTD.		

フロアパネルへの設置

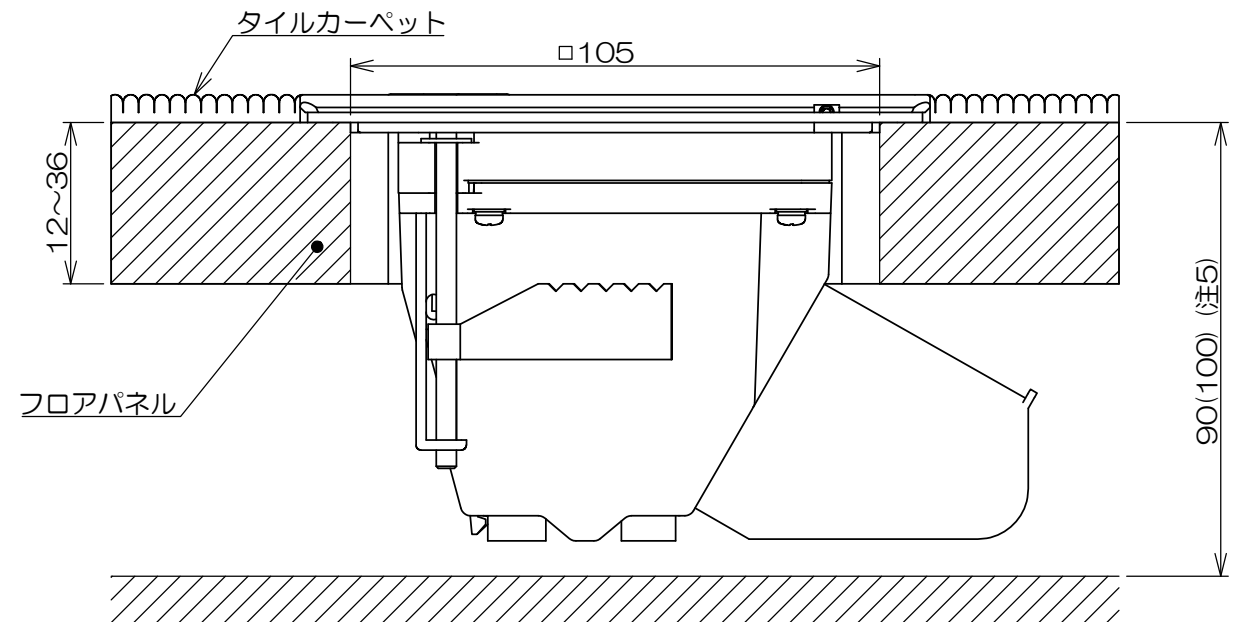
標準□90mm切り欠きパネルの場合
詳しくは弊社カタログの各フロアパネルメーカー対応表をご参照ください。



注5. A側器具ブロックにテレビユニット(中継)を搭載した場合は100mm以上(床仕上材含まず)必要になります。

フロアパネルへの設置

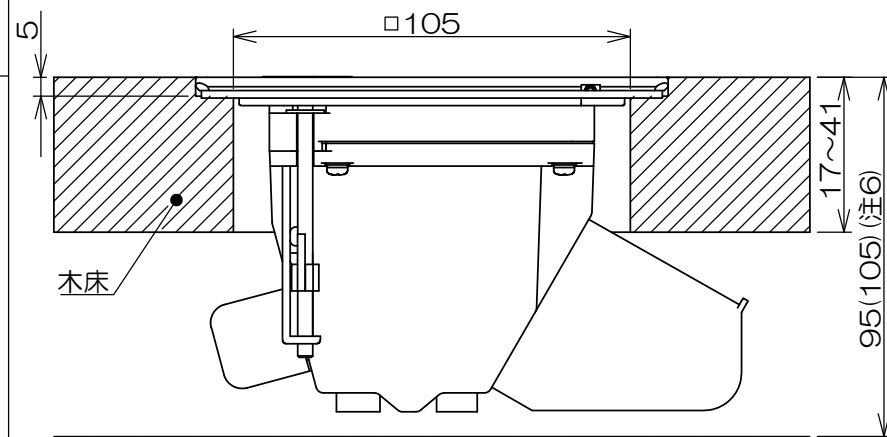
新規にパネルを開口する場合(注3)
フロアパネルに切り欠きがない場合は□105mmでパネルを開口してください。



来歴	担当	承認
1頁目に版数を合わせる/H20-024	20.09.25 塚原	20.09.30 馬木

木床に施工する場合

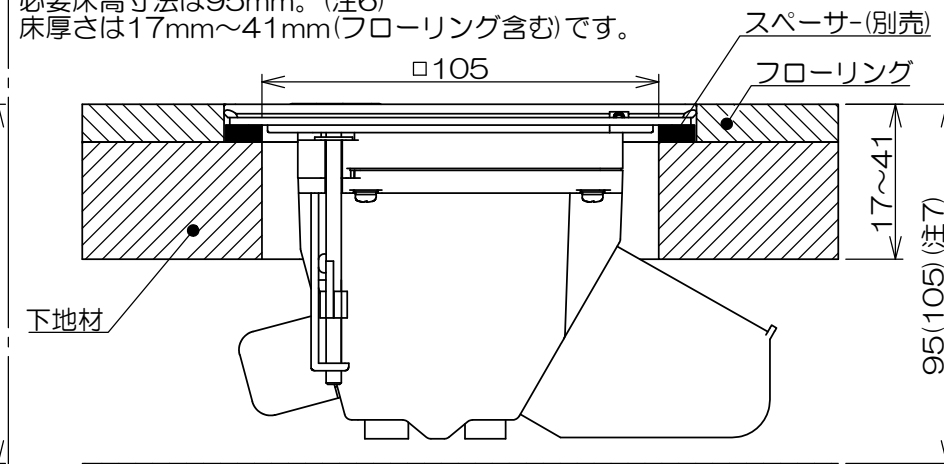
木床仕上げの場合は、□125mmで棚加工し、□105mmで開口してください。(注3)
必要床高寸法は95mm。(注6)
床厚さは17mm~41mmです。



注6. A側器具ブロックにテレビユニット(中継)を搭載した場合は105mm以上必要になります。

フローリングに施工する場合

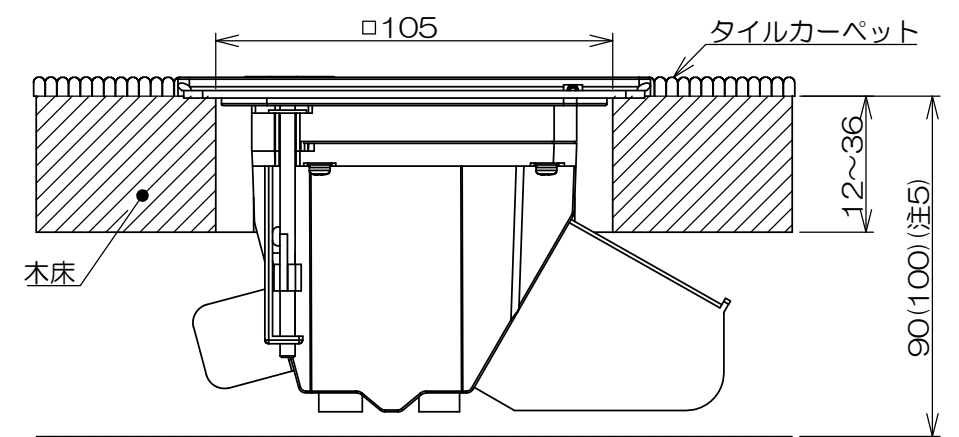
フローリング仕上げの場合は、棚加工の代わりに仕上げ材を□125mm、下地材を□105mmで開口してください。(注3)
床仕上げ材の厚さにより、スペーサー(別売)による高さ調整が必要な場合があります。
必要床高寸法は95mm。(注6)
床厚さは17mm~41mm(フローリング含む)です。



注7. A側器具ブロックにテレビユニット(中継)を搭載した場合は105mm以上(フローリング含む)必要になります。

木床に施工する場合

タイルカーペット仕上げの場合は、木床を□105mm、タイルカーペットを□125mmで開口してください。(注3)
必要床高寸法は90mm。(注5)
床厚さは12mm~36mmです。



承認 2018.6.20	鈴木	名称 バリアフリー対応スマートコンセント CEAシリーズ(鍵付き) CEA81000K	備付	三角法
検図 2018.6.20	高島			尺度 1:1
製図 2018.6.12	牧野	関連事項 *	図番 3F7786C(2/2)	
設計 2018.6.12	牧野	TERADA ELECTRIC WORKS CO., LTD.		