

来歴	担当	承認
群番-02.03削除/H21-408	塚原	西村
	2021.11.01	2021.11.10

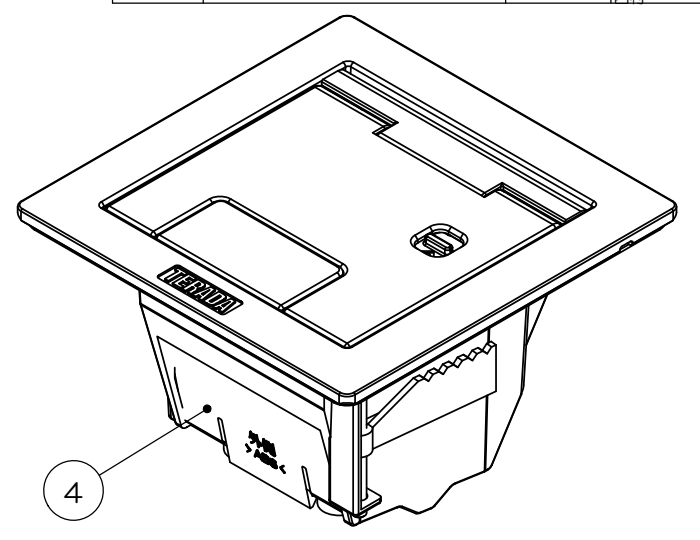
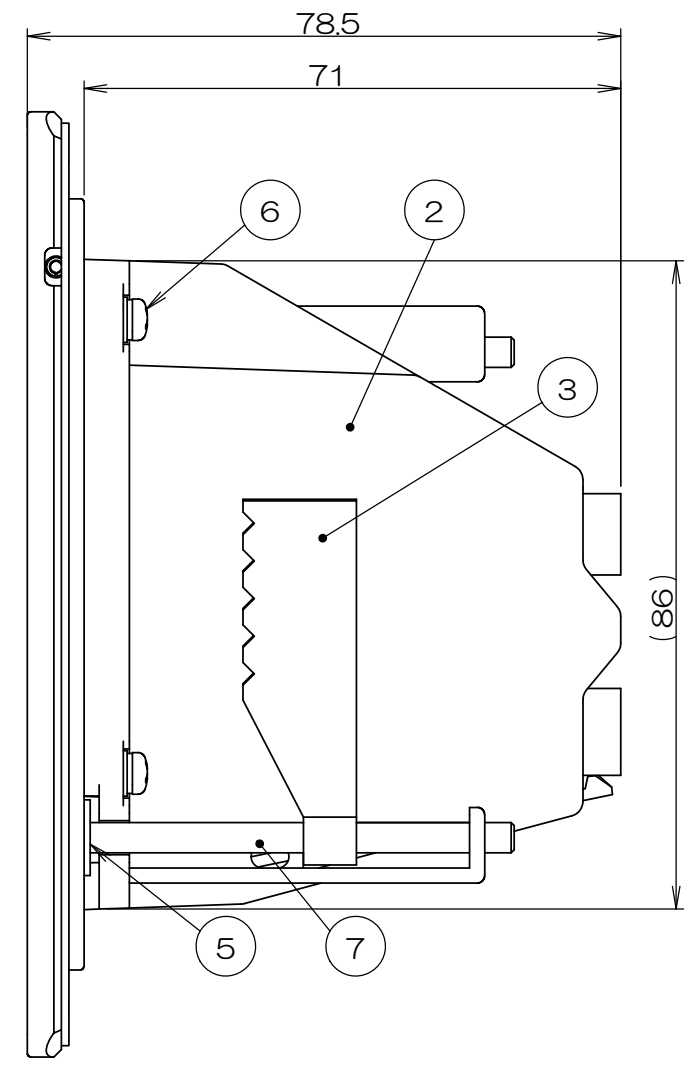
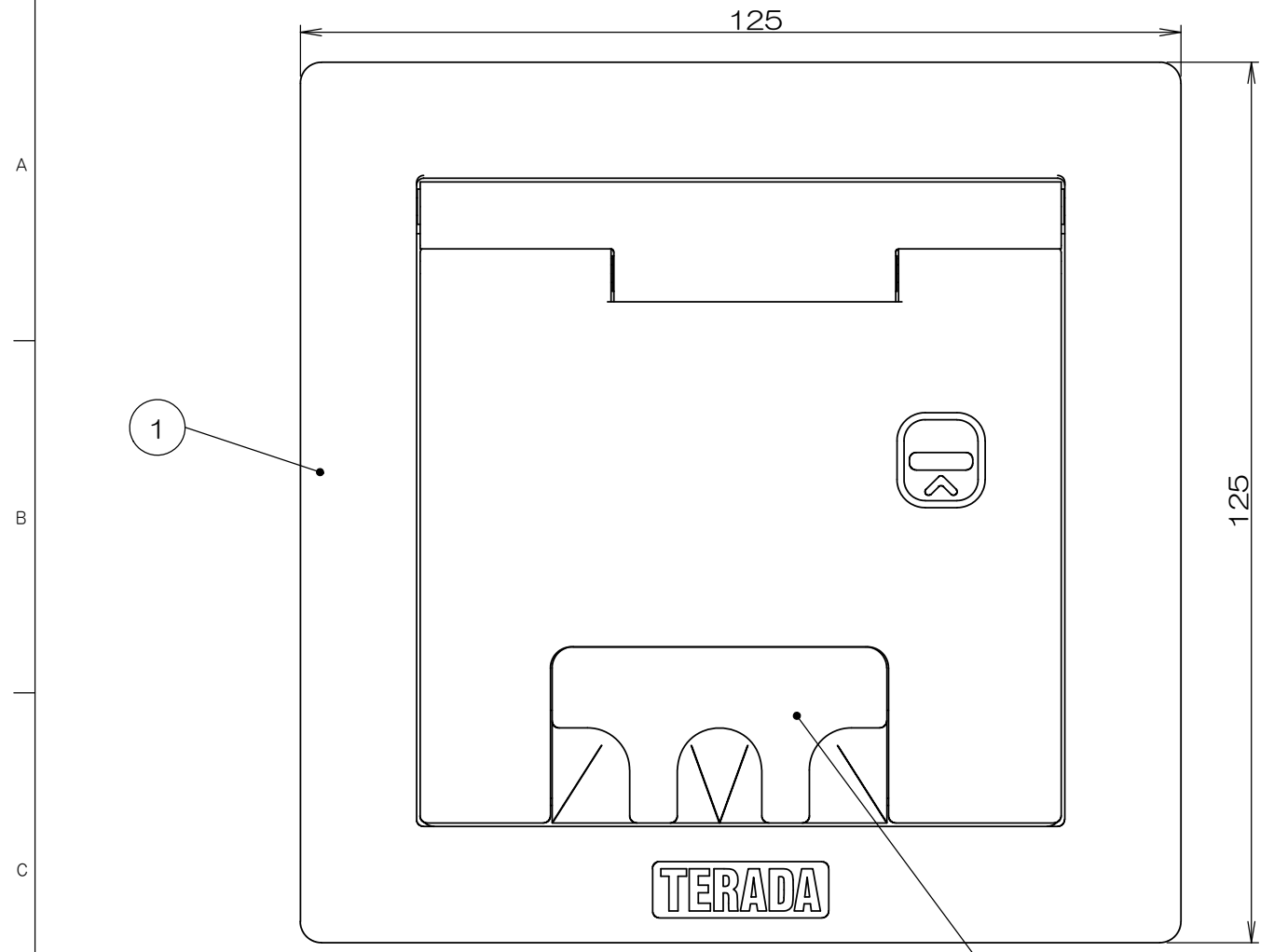
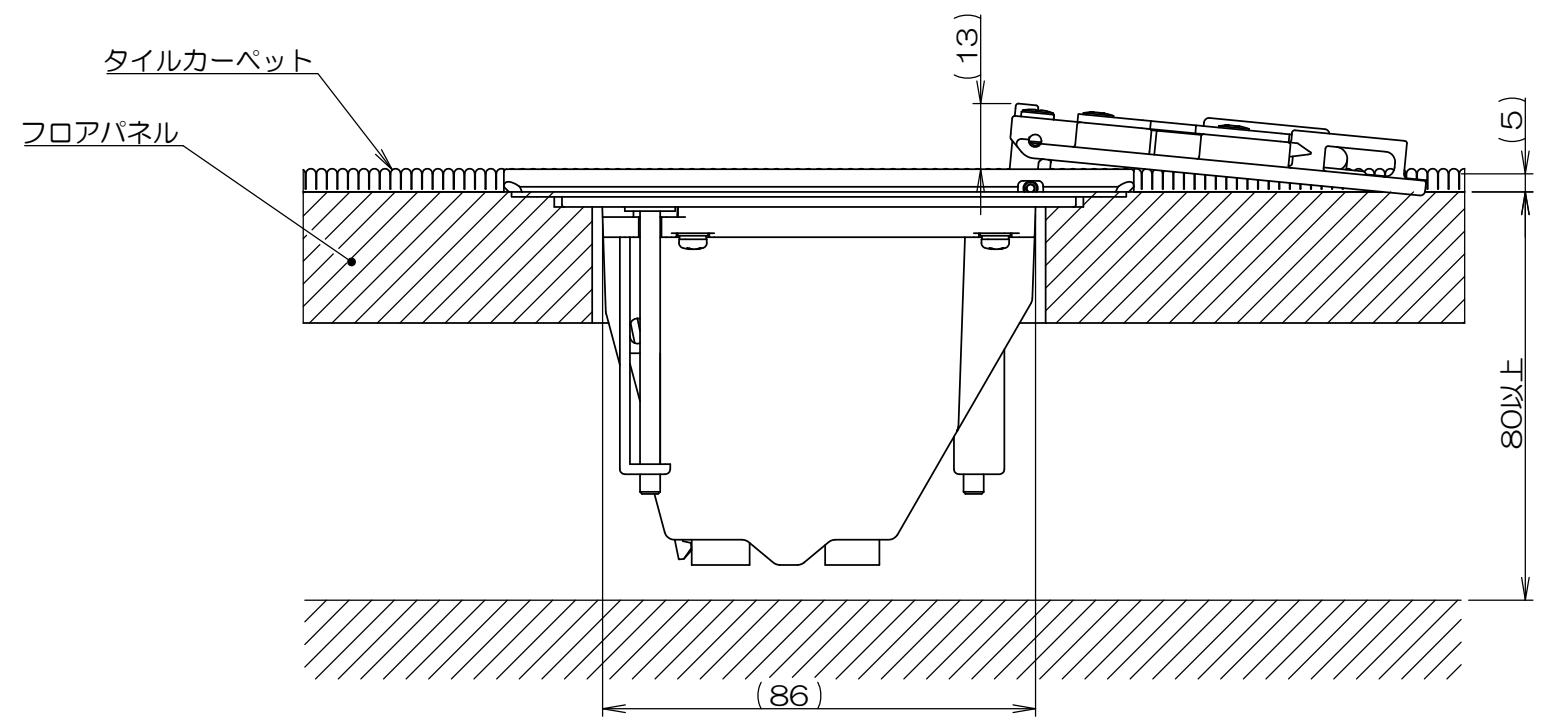


表-1

群番	名称	プレート塗装色
-00	CED70000	シルバーメタリック
-01	CED70000M020	シャンパンゴールド



施工状態図

- 注1. 通線チップは反転させたコードを引き出す場合の設定状態を示します。  
 2. 適合器具ブロックはCEAシリーズ(別売品)となります。  
 3. 取り付け床材に新規開口を施した場合、強度低下の恐れがありますので、床材メーカーにお問い合わせください。  
 4. 床材の形状によっては確実に固定されない場合がありますので、確実に固定されていることを確認してください。  
 5. プレートを開けたまま使用しないでください。プレートの破損、怪我の原因となります。

数量	項目	図番	品名	材料	塗装処理	塗装色は表-1参照	寸法&記事
2	7		サラネジ				
4	6		ナベネジ				
2	5		抜け止めワッシャ				
(1)	4		ブランクチップB				
2	3		CEAコマ				
1	2		CEAボックス半組図	PC/ABS			
1	1		CED10「」	アルミ合金	塗装	塗装色は表-1参照	

承認 2018.6.22	鈴木	名称	備付	三角法
検図 2018.6.22	島村	CED70000「」		尺度 ×
製図 2018.6.5	塚原	関連事項	図番	3F7734C(1/2)
設計 2018.6.5	塚原	TERADA ELECTRIC WORKS CO.,LTD.		

3F7734C(2/2) 異図

フリーアクセスフロアへの設置

標準口90mm切り欠きパネルの場合  
そのまま対応可能です。(一部のパネルを除く)  
詳しくは弊社カタログの各フロアパネルメーカー対応表をご参照ください。

注1.テレビユニット(中継)を搭載した場合は90mm以上(床仕上材は含まず)必要になります。  
注2.フロアパネル厚は2~26mmに対応します。

フリーアクセスフロアへの設置

フリーアクセスフロアに切り欠きがない場合は口105mmでパネルを開口してください。  
注3. 取付床材に新規開口を施した場合、強度低下の恐れがありますので、床材メーカーにお問い合わせください。

木床への設置

木床への設置

木床仕上げの場合  
木床仕上げの場合は、口125mmで棚加工し、口105mmで開口して下さい。  
必要床高寸法は85mm。※1  
挟み込み寸法31mm以上の場合は下図(※2)の様な加工が必要になります。

注4.A側器具ブロックにテレビユニット(中継)を搭載した場合は95mm以上必要になります。

木床への設置

フローリング仕上げの場合  
フローリング仕上げの場合は、棚加工の代わりに仕上げ材を口125mm  
下地材を口105mmで開口してください。(注3)  
床仕上げ材の厚さにより、スペーサー(別売)による高さ調整が必要な場合があります。  
必要床高寸法は85mm。※1  
挟み込み寸法31mm以上の場合は下図(※2)の様な加工が必要になります。

注5.A側器具ブロックにテレビユニット(中継)を搭載した場合は95mm以上(フローリング含む)必要になります。

木床への設置

タイルカーペット仕上げの場合  
タイルカーペット仕上げの場合場合は、木床を口105mm、タイルカーペットを口125mmで開口してください。(注3)  
必要床高寸法は80mm。※4  
挟み込み寸法26mm以上の場合は下図(※5)の様な加工が必要になります。

注6.A側器具ブロックにテレビユニット(中継)を搭載した場合は95mm以上(タイルカーペット含まず)必要になります。

承認 2018.6.22	鈴木	名称 CED70000「」	備付	三角法
検図 2018.6.22	島村			尺度
製図 2018.6.6	塚原	関連事項	図番	
設計 2018.6.6	塚原	3F7734C(2/2)		
TERADA ELECTRIC WORKS CO.,LTD.				