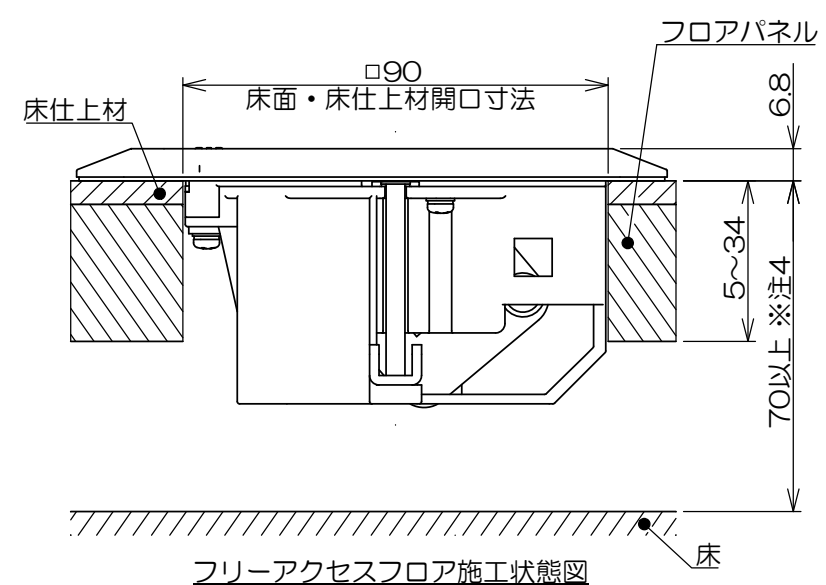
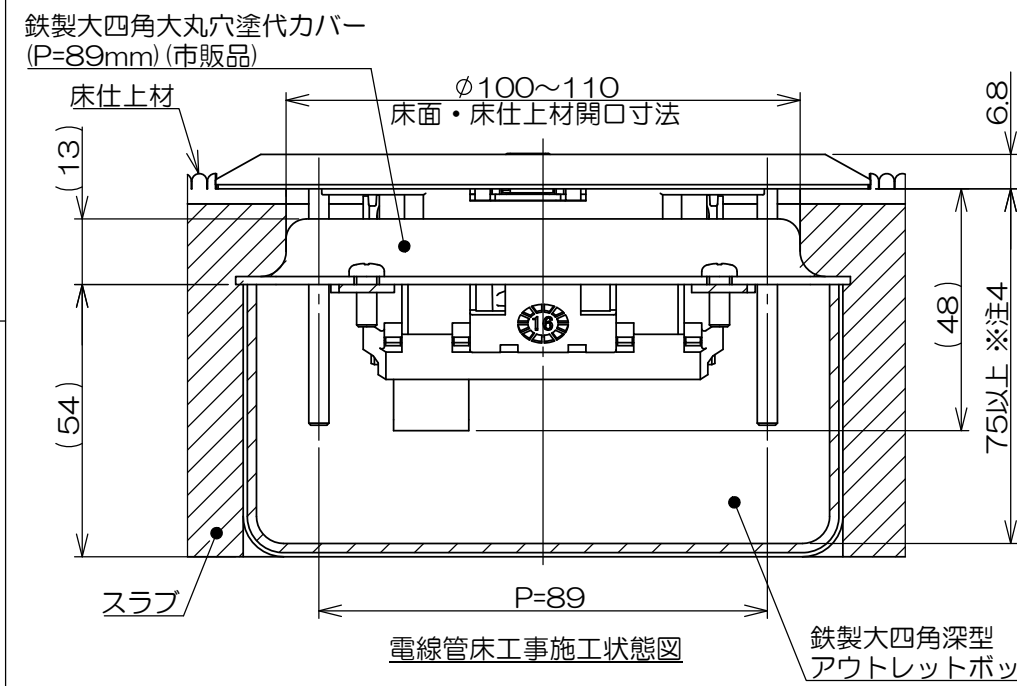
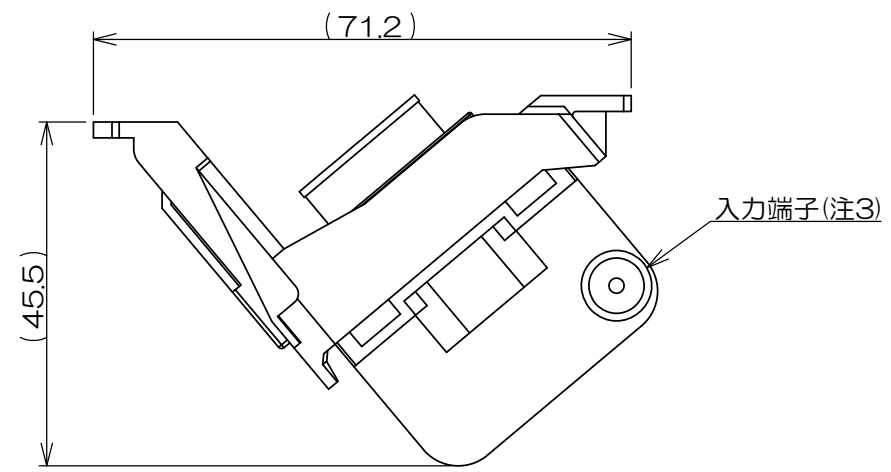
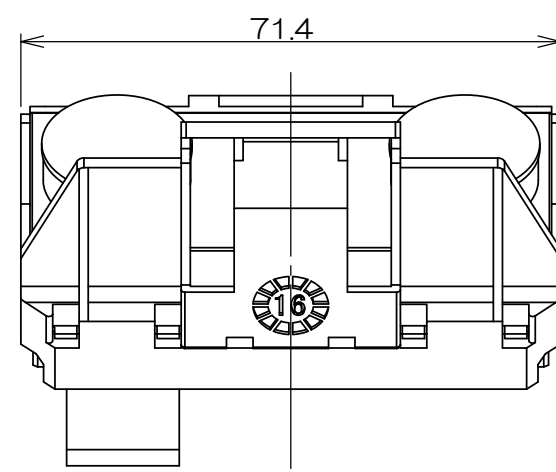
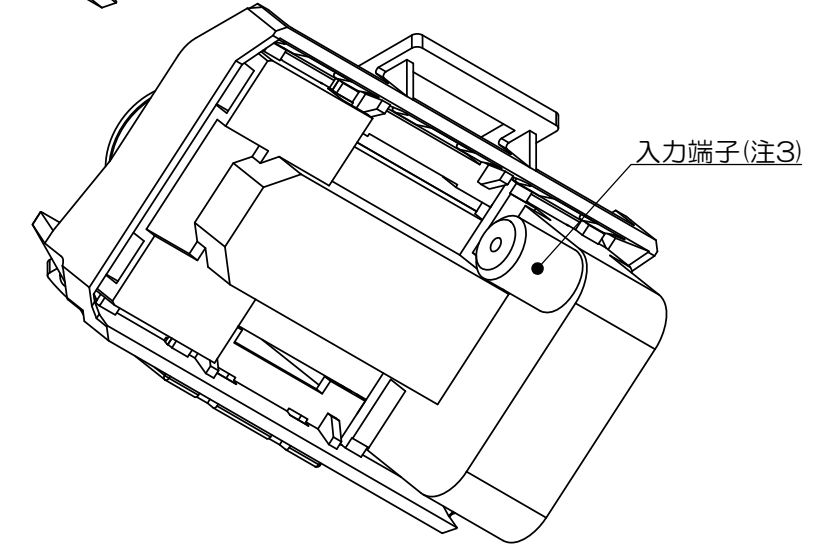
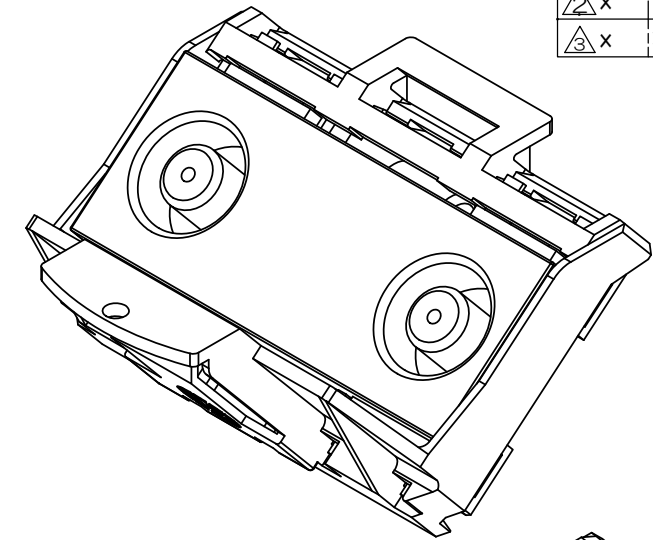
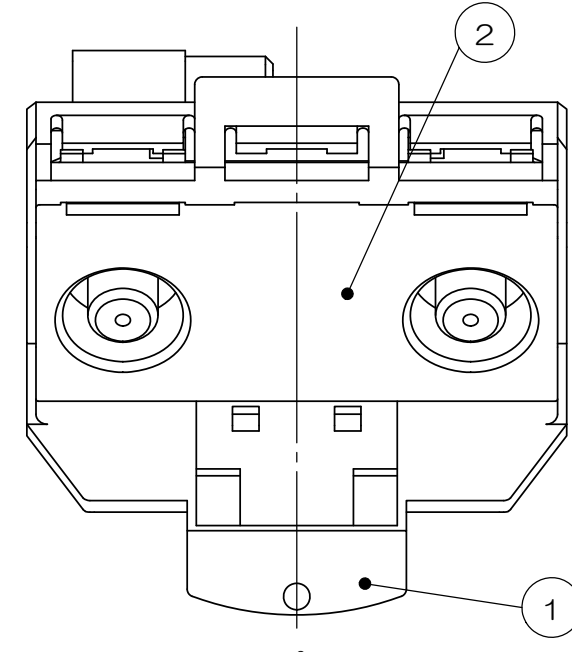
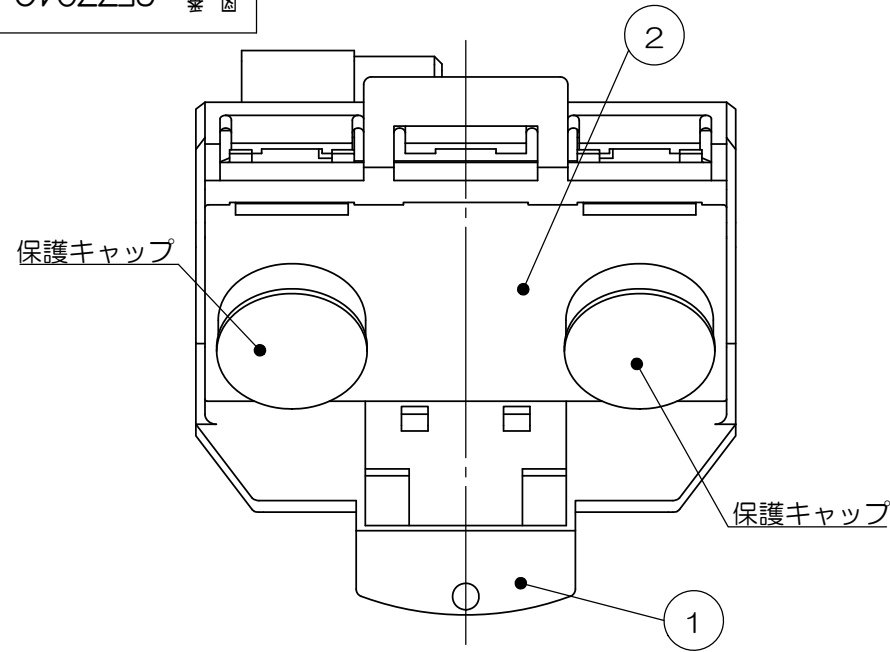


3F7704C 検図

来歴		担当	承認
① x	施工状態図、注記追加/H20-470	2020.11.9 齋藤	2020.11.11 馬木
② x	アウトレットボックス、塗代カバーの呼称変更/H21-326	2021.8.27 齋藤	2021.9.1 馬木
③ x	施工状態図追加、注記変更/P22-087	2022.10.6 齋藤	2022.10.19 西村



- 注1. 本図は施工状態を表し、梱包状態ではありません。
- 注2. 樹脂製塗代カバーは適合しません。
- 注3. ②直列ユニット末端用2端子形の背面に取り付けるコネクタは、F接栓コネクタが推奨品です。
- 注4. 必要床高寸法はフリーアクセスフロアでは70mm、電線管床工事では75mmとなります。

数量	項目	図番	品名	材料	処理	寸法&記事
1	2		直列ユニット末端用2端子形			
1	1		EEM取付枠			
承認	2018.5.21	鈴木	EEM器具ブロック			備付 三角法 尺度
検図	2018.5.21	島村	EEM92929			
製図	2018.5.18	高島	関連事項		図番	3F7704C
設計	2018.3.15	高島	株式会社TERADA			