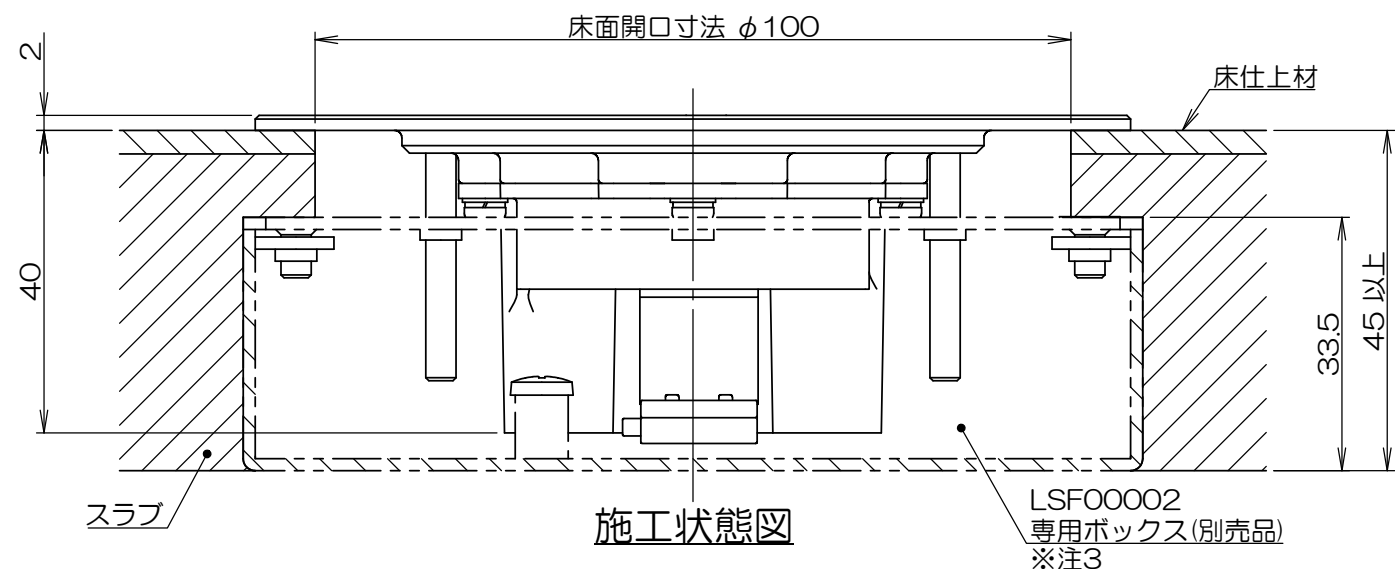
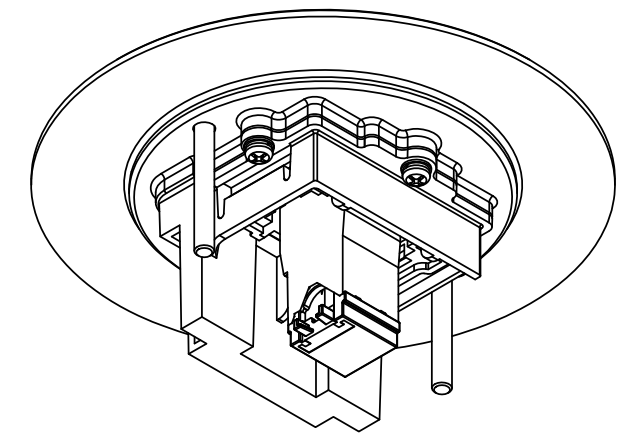
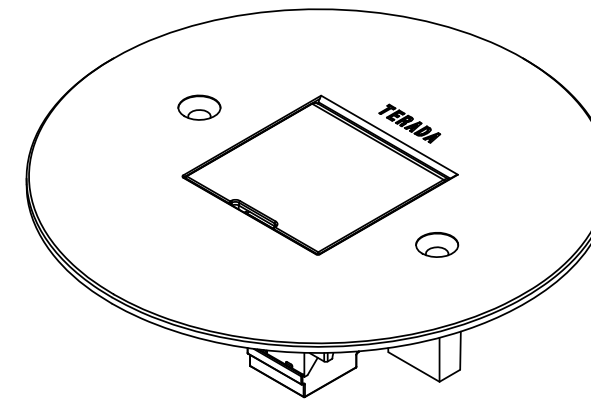
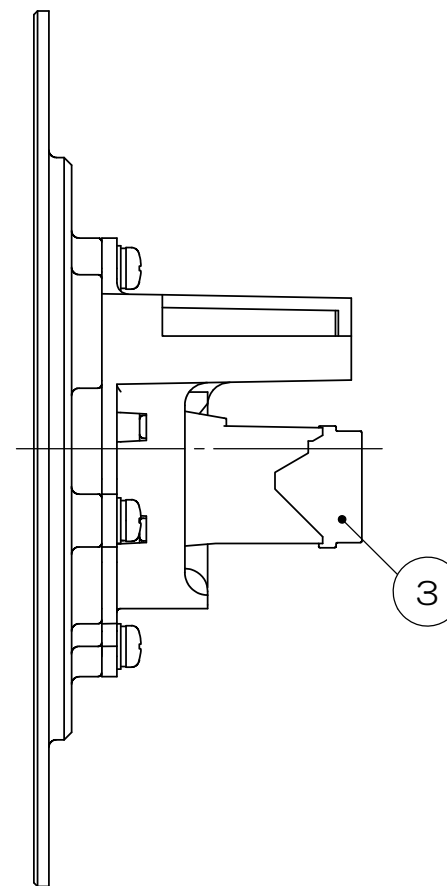
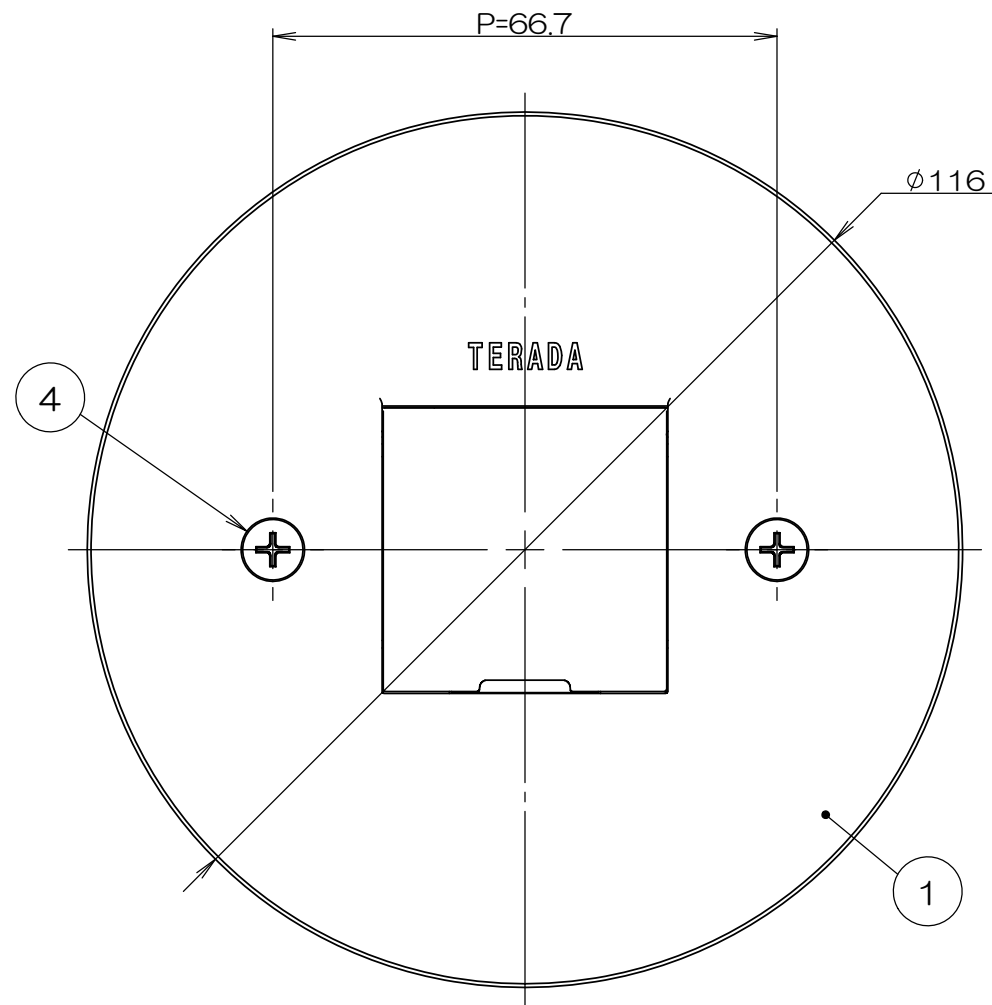
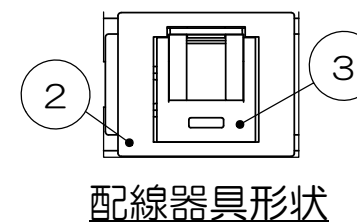


来歴		担当	承認
▲x	部材削除/H19-090	19.3.22 塚原	19.3.26 馬木
▲x	アウトレットボックス、塗代カバーの呼称を変更/H21-331	21.8.30 齋藤	2021.10.11 西村



- 注1. 本図は施工状態を示します。
 注2. ③モジュラージャックは添付品です。配線ケーブル圧接後、②JISプレート用アダプタに本図指示通り取付けてください。
 注3. 床仕上材の厚みによってボックス埋込深さが確保出来ない場合、LSF00002(別売品)をご使用ください。
 注4. 市販品の鉄製大四角浅型・深型アウトレットボックスと鉄製大四角丸穴塗代カバー(P=66.7mm)を使用して施工する事も出来ます。



数量	項目	図番	品名	材料	処理	寸法&記事
2	4		サラネジ			M4×35 添付品
1	3		CAT5Eライトアングルモジュラージャック			添付品
1	2		JISプレート用アダプタ			
1	1		LSF20「J」SUBASSY		ヘアライン処理	
承認		検図		製図		設計
'17.12.21	鈴木	'17.12.21	高島	'17.12.21	島村	'17.12.21
名称		LSF20095		関連事項		図番
備付		3F7461C-05		TERADA ELECTRIC WORKS CO., LTD.		寸法&記事
三角法		尺度				