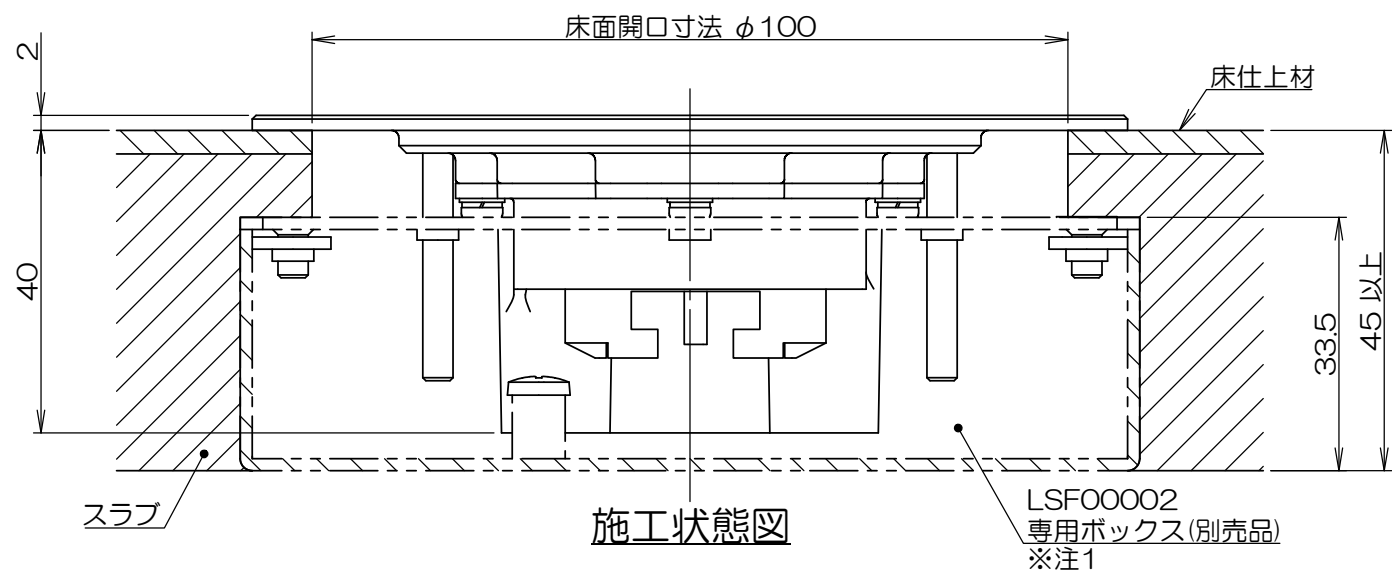
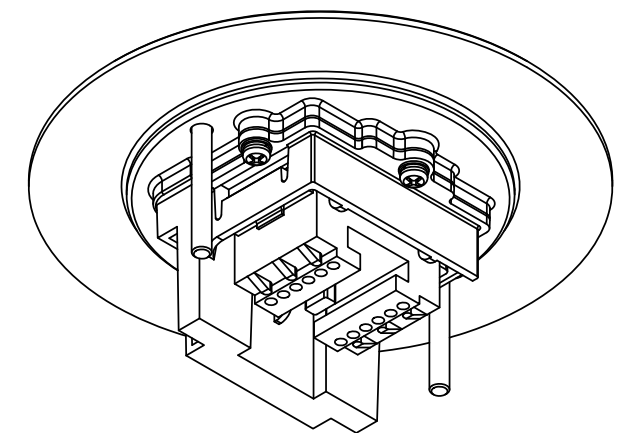
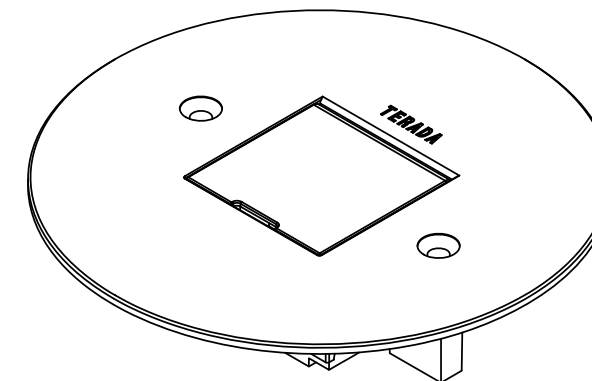
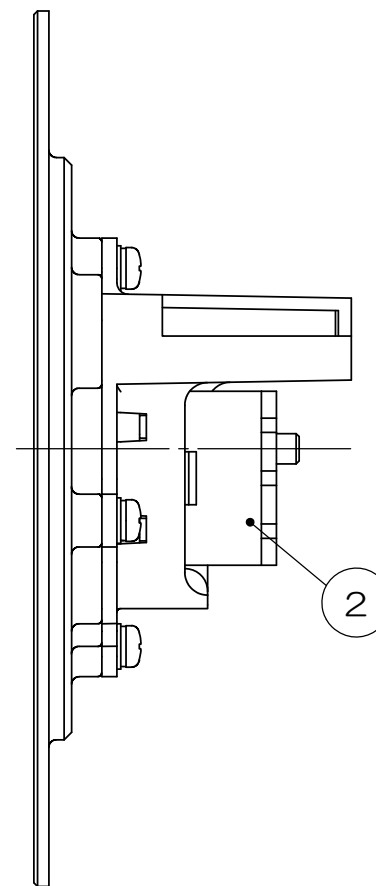
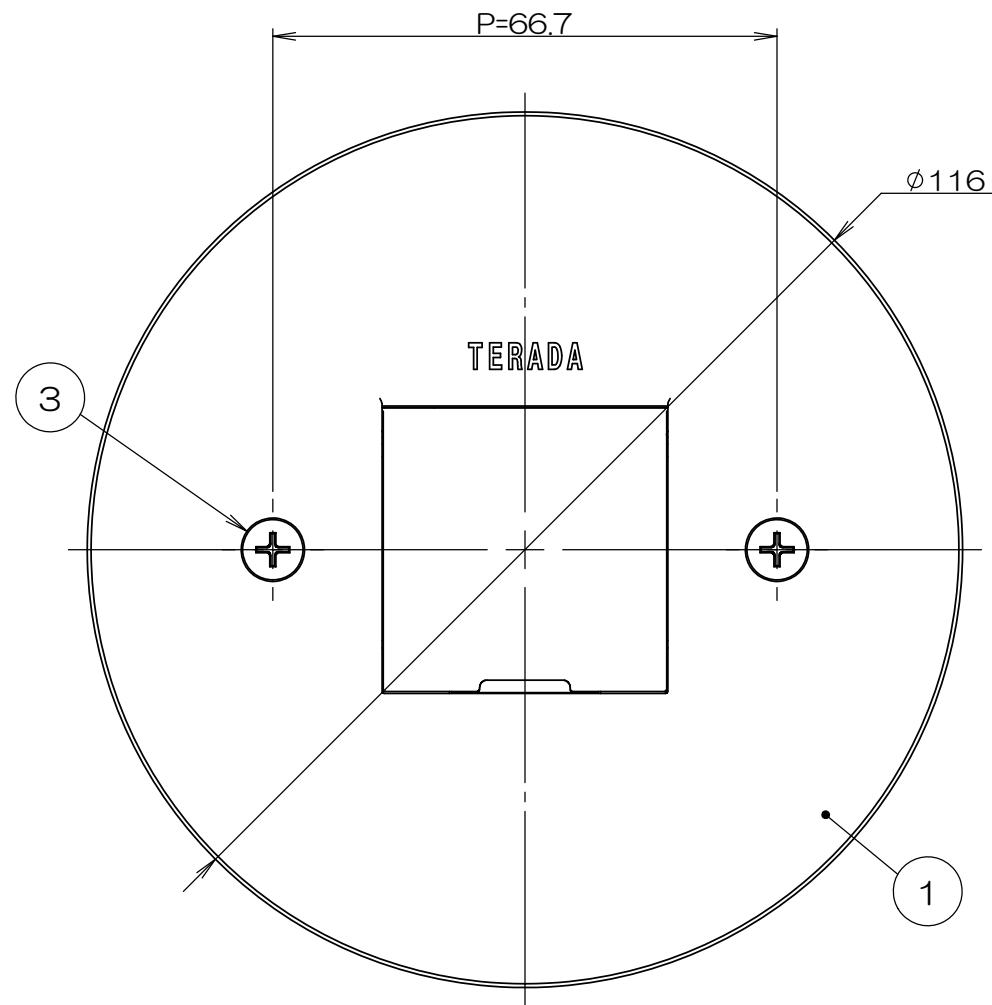
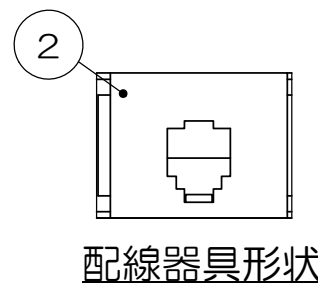


	来歴	担当	承認
△x	アウトレットボックス、塗代カバーの呼称を変更/421-331	2021.8.30 齋藤	2021.10.11 西村



- 注1. 床仕上材の厚みによってボックス埋込深さが確保出来ない場合、LSF00002(別売品)をご使用ください。  
 2. 市販品の鉄製大四角浅型・深型アウトレットボックスと鉄製大四角丸穴塗代カバー(P=66.7mm)を使用して施工する事も出来ます。



2	3		サラネジ			M4×35 添付品
1	2		埋込テレホンモジュラジャック			
1	1		LSF20「J」SUBASSY		ヘアライン処理	
数量	項目	図番	品名	材料	処理	寸法&記事
承認	'17.12.21	鈴木	名称	備付		三角法
検図	'17.12.21	高島	LSF20066			尺度
製図	'17.12.21	島村	関連事項	図番		3F7461C-04
設計	'17.12.21	島村	TERADA ELECTRIC WORKS CO., LTD.			