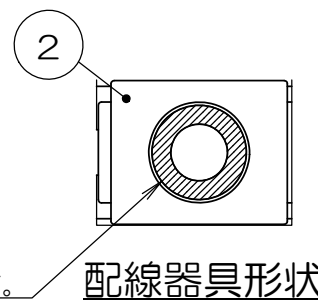
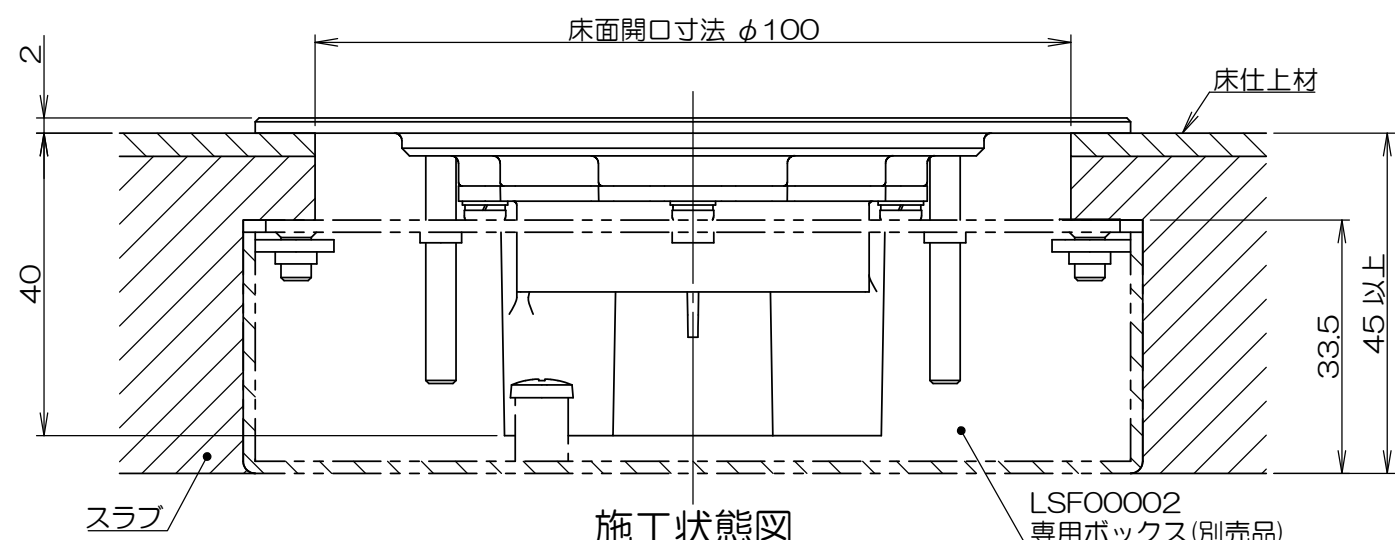
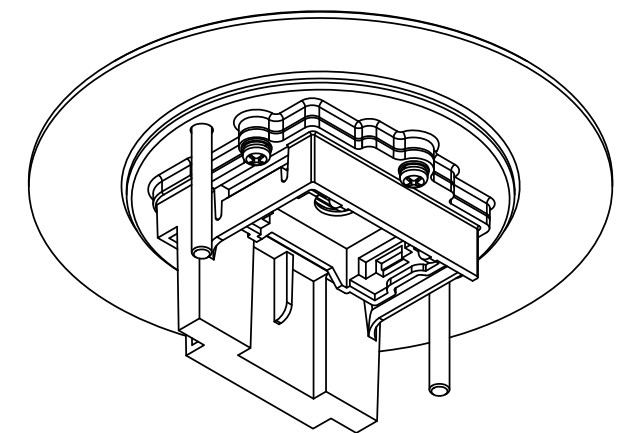
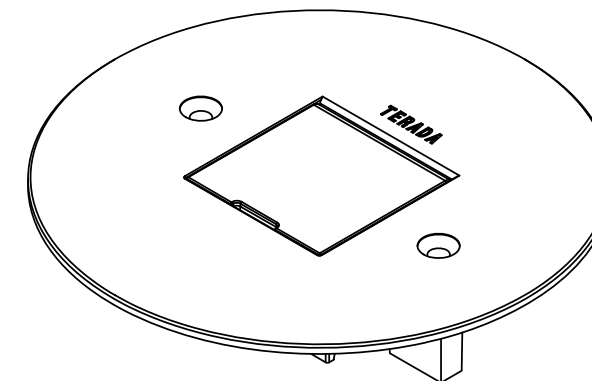
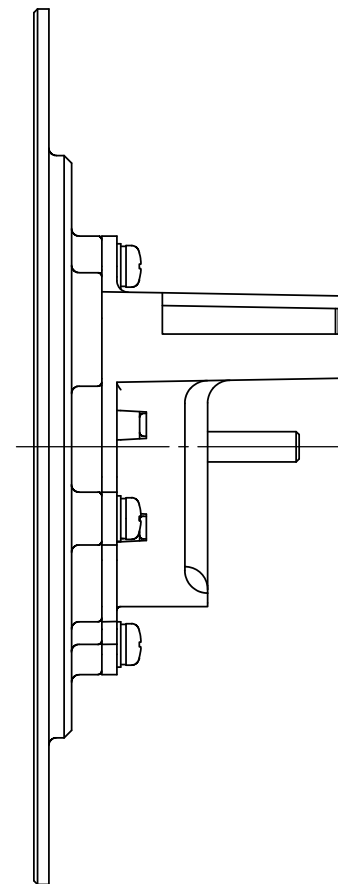
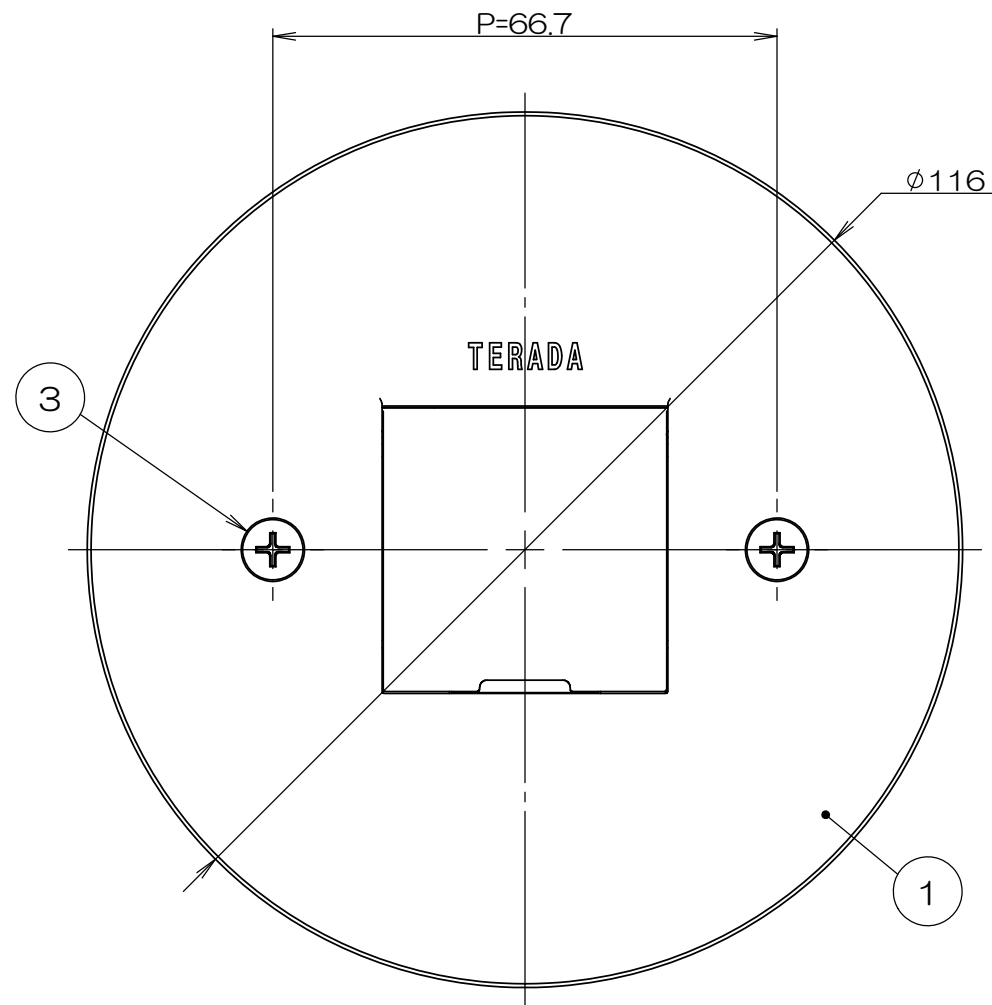


来歴	担当	承認
▲x アウトレットボックス、塗代カバーの呼称を変更/H21-331	2021.8.30 齋藤	2021.10.11 西村



斜線部をドライバーの握り部等で軽く叩くと  
ロックアウト部が割れて穴が大きくなります。

- 注1. 床仕上材の厚みによってボックス埋込深さが確保出来ない場合、LSF00002(別売品)をご使用ください。  
 注2. 市販品の鉄製大四角浅型・深型アウトレットボックスと鉄製大四角丸穴塗代カバー(P=66.7mm)を使用して施工する事も出来ます。

2	3		サラネジ			M4×35 添付品
1	2		電話線チップ			通線径φ9,φ16兼用
1	1		LSF20「J」SUBASSY		ヘアライン処理	
数量	項目	図番	品名	材料	処理	寸法&記事
承認 '17.12.21	鈴木	名称	備付			三角法
検図 '17.12.21	高島	LSF20030			尺度	✗
製図 '17.12.21	島村	関連事項	図番			3F7461C-03
設計 '17.12.21	島村	TERADA ELECTRIC WORKS CO., LTD.				