

	来歴	担当	承認
△x	検証プラグ追記/H19-429	'19.10.29 島村	'19.10.30 馬木
△x	アウトレットボックス、塗代カバーの呼称を変更/H21-331	'21.8.30 齋藤	2021.10.11 西村

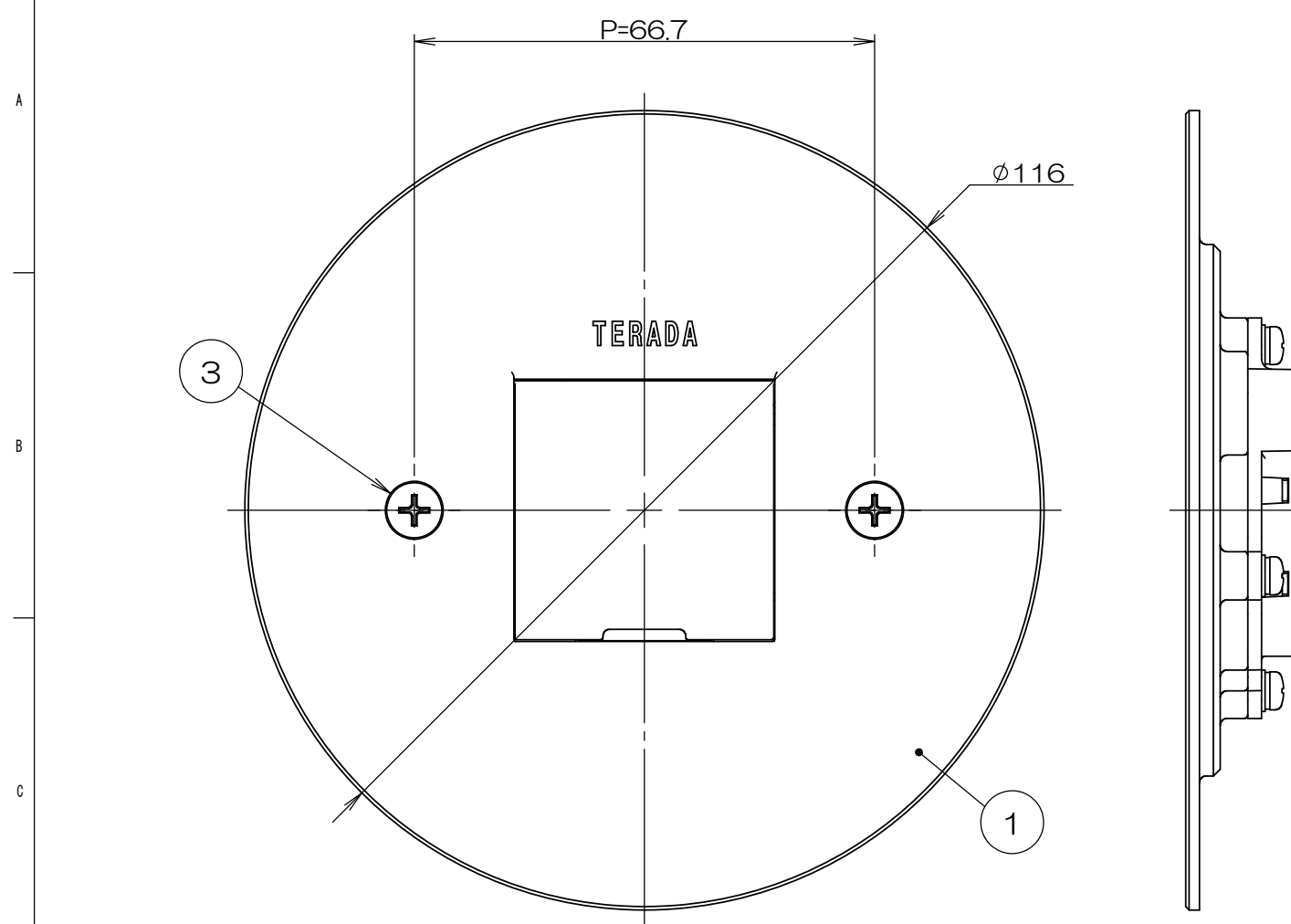
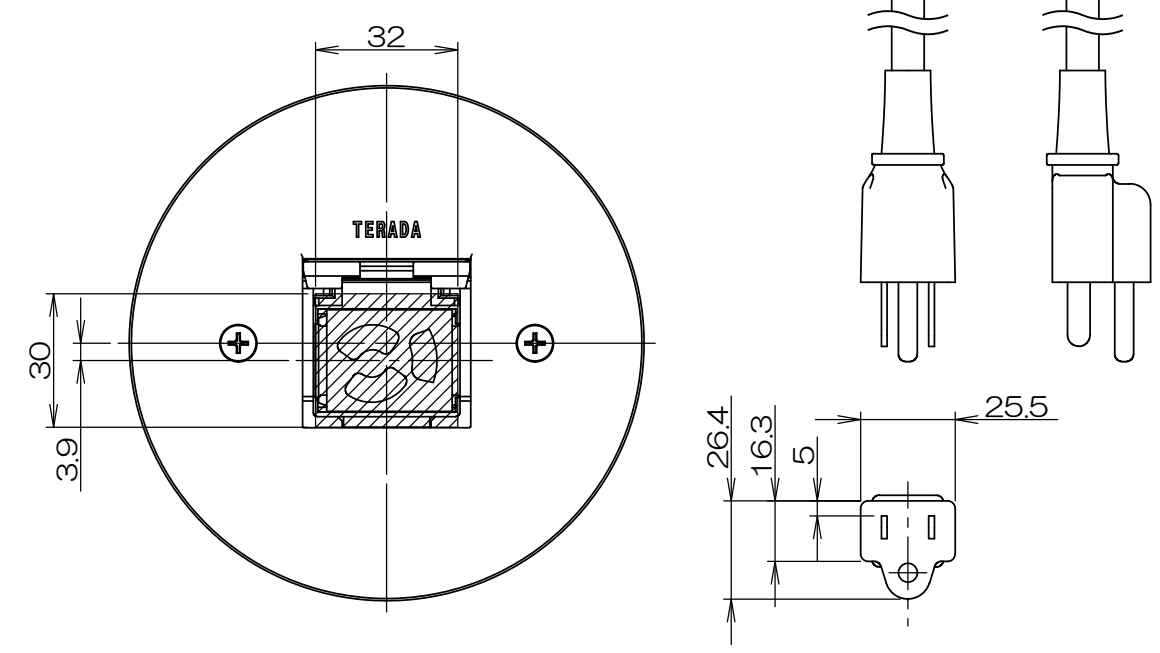
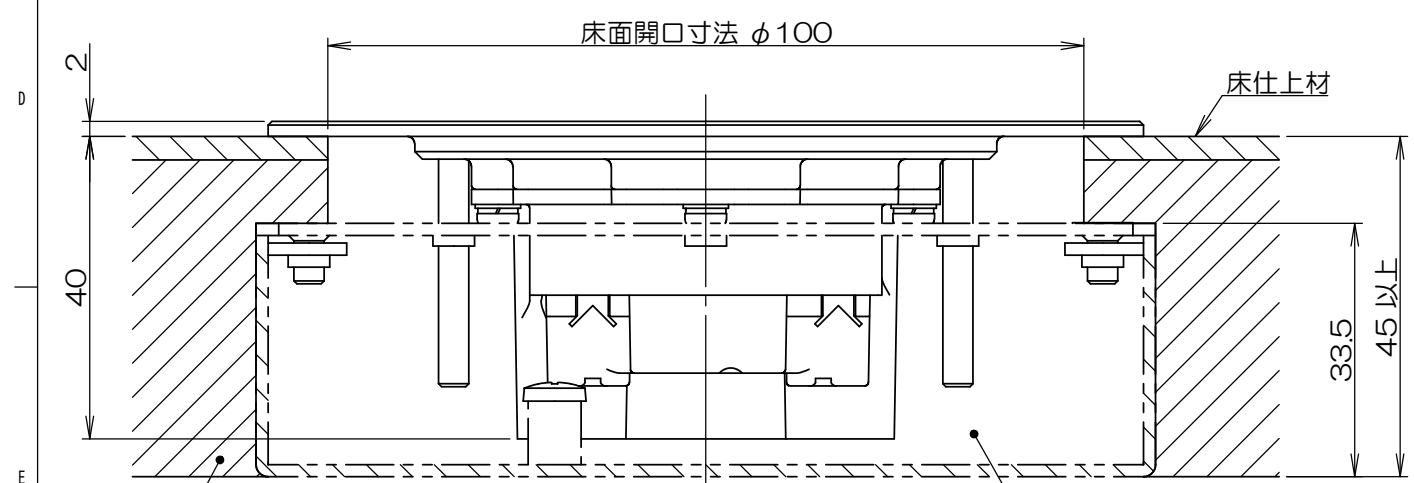


図1

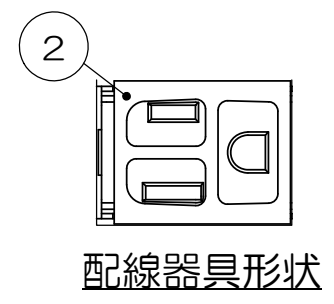
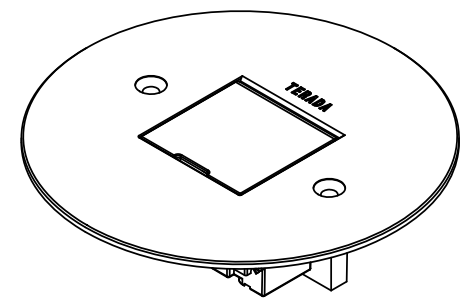


コンセントプラグ取り付け可能範囲  
※注3

検証コンセントプラグ寸法(一例)  
※注3



施工状態図



- 注1. 床仕上材の厚みによってボックス埋込深さが確保出来ない場合、LSF00002(別売品)をご使用ください。
- 注2. 市販品の鉄製大四角浅型・深型アウトレットボックスと鉄製大四角丸穴塗代カバー(P=66.7mm)を使用して施工する事も出来ます。
- 注3. 検証コンセントプラグの一例は図1の通りとなります。ご参照の上、コンセントプラグをご選定ください。コンセントプラグ形状によって適合しない場合もございます。

2	3		サラネジ			M4×35 添付品
1	2		埋込接地コンセント			接地2P 15A 125V
1	1		LSF20「J」SUBASSY		ヘアライン処理	
数量	項目	図番	品名	材料	処理	寸法&記事
	承認	名	検	備付	三角法	
	'17.12.21	鈴木	製		尺	
	検		図		度	
	'17.12.21	高島	LSF20005			
	製	関連事項		図番		
	'17.12.21	島村		3F7461C-01		
	設					
	'17.12.21	島村	TERADA ELECTRIC WORKS CO., LTD.			