

来歴		担当	承認
△x	検証プラグ追記/H19-429	'19.10.29 島村	'19.10.29 馬木
△x	アウトレットボックス、塗代カバーの呼称を変更/H21-331	'21.8.30 齋藤	2021.10.11 西村

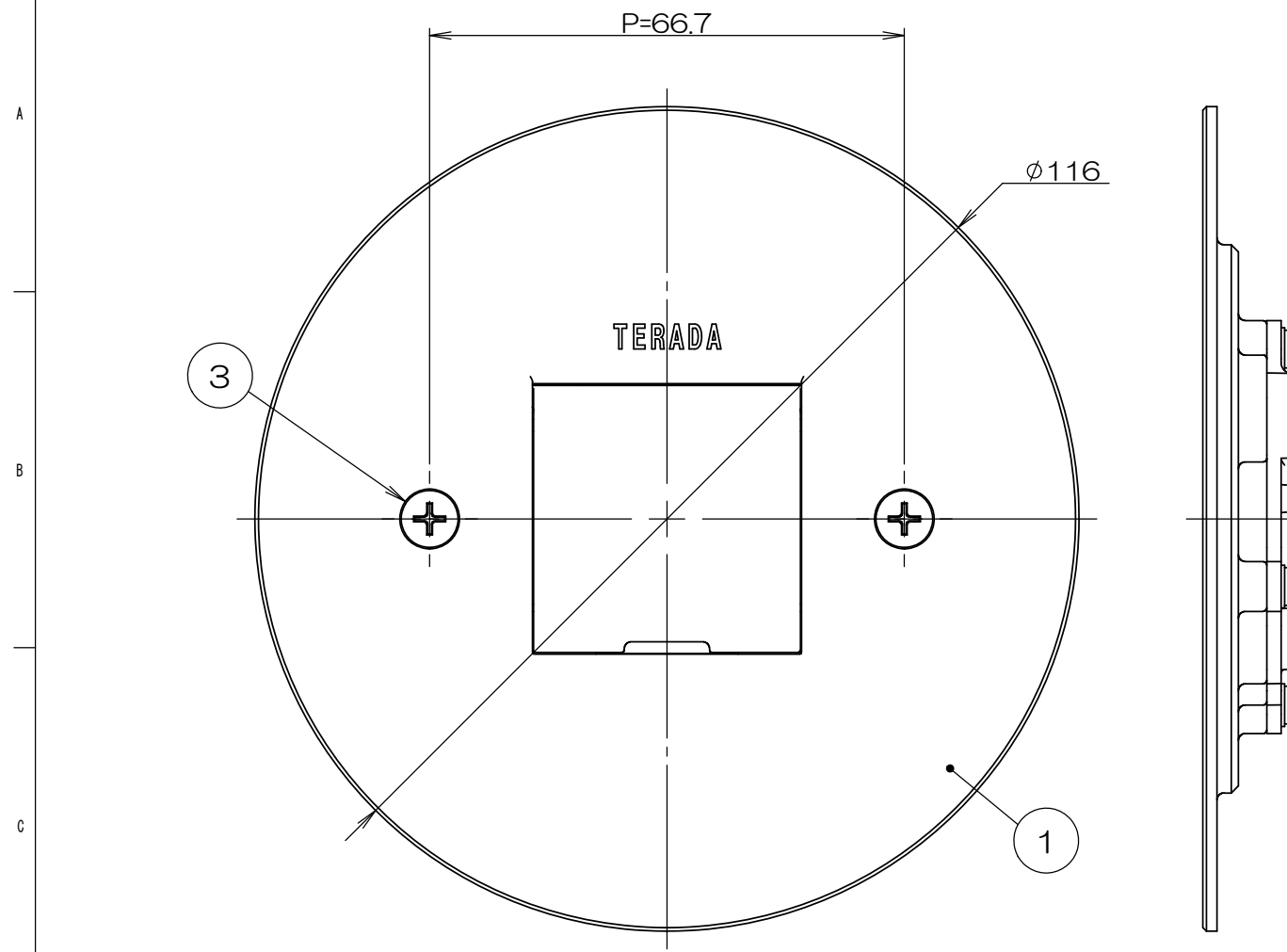
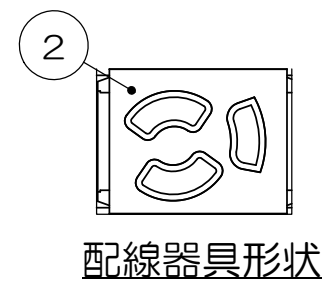
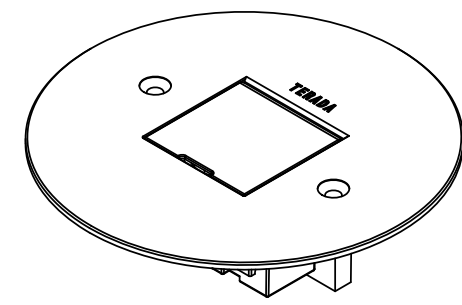
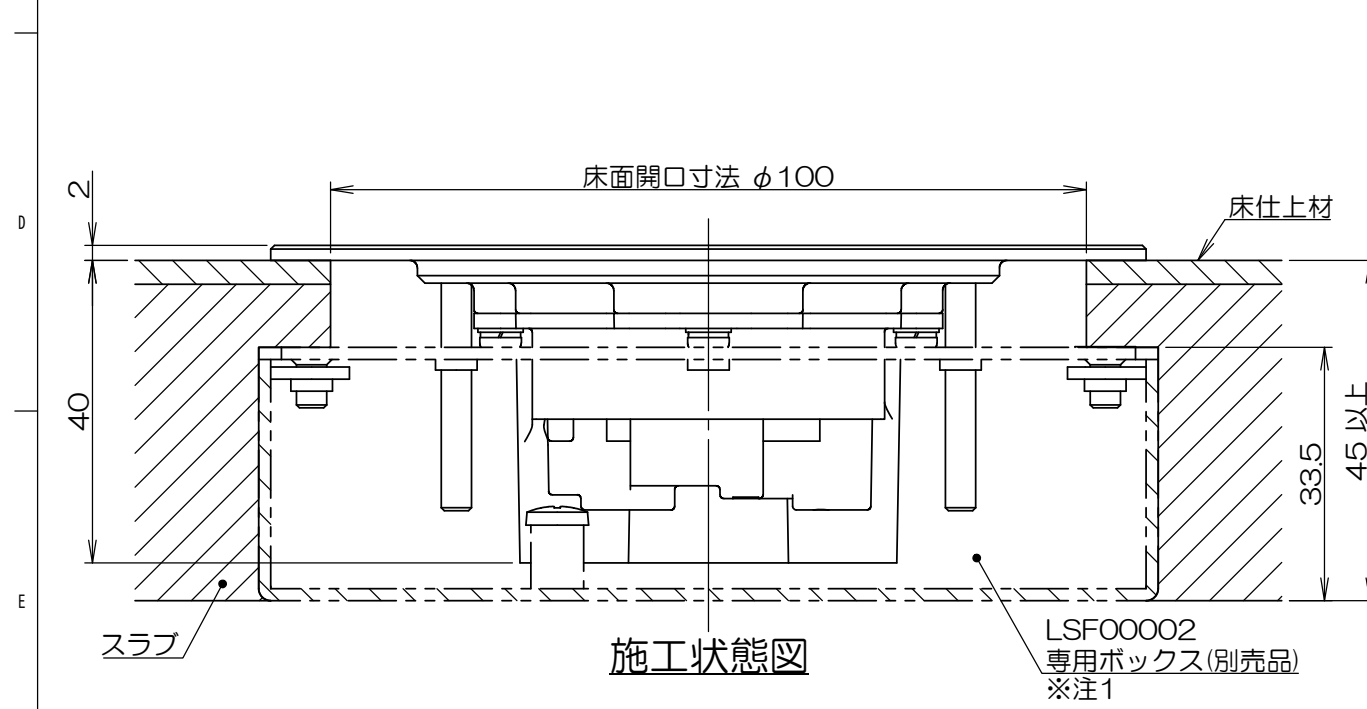
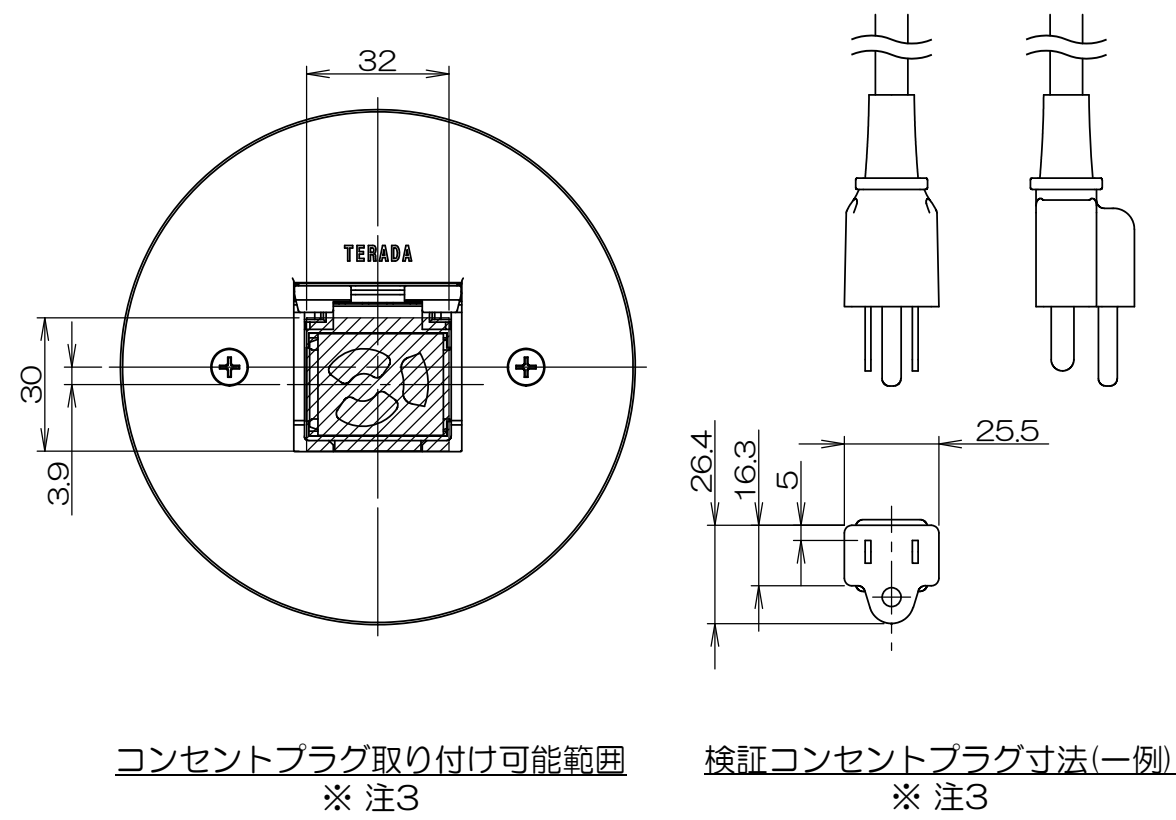


図1



- 注1. 床仕上材の厚みによってボックス埋込深さが確保出来ない場合、LSF00002(別売品)をご使用ください。
- 注2. 市販品の鉄製大四角浅型・深型アウトレットボックスと鉄製大四角丸穴塗代カバー(P=66.7mm)を使用して施工する事も出来ます。
- 注3. 検証コンセントプラグの一例は図1の通りとなります。ご参照の上、コンセントプラグをご選定ください。コンセントプラグ形状によって適合しない場合もございます。

数量	項目	図番	品名	材料	処理	寸法&記事
2	3		サラネジ			M4×35 添付品
1	2		埋込抜止接地コンセント			接地2P 15A 125V
1	1		LSF20「J」SUBASSY		ヘアライン処理	
承認		名称		備付		三角法
'17.12.21	鈴木	LSF20004				尺度
検図		関連事項		図番		3F7461C-00
'17.12.21	高島					
製図		TERADA ELECTRIC WORKS CO., LTD.				
設計						
'17.12.21	島村					