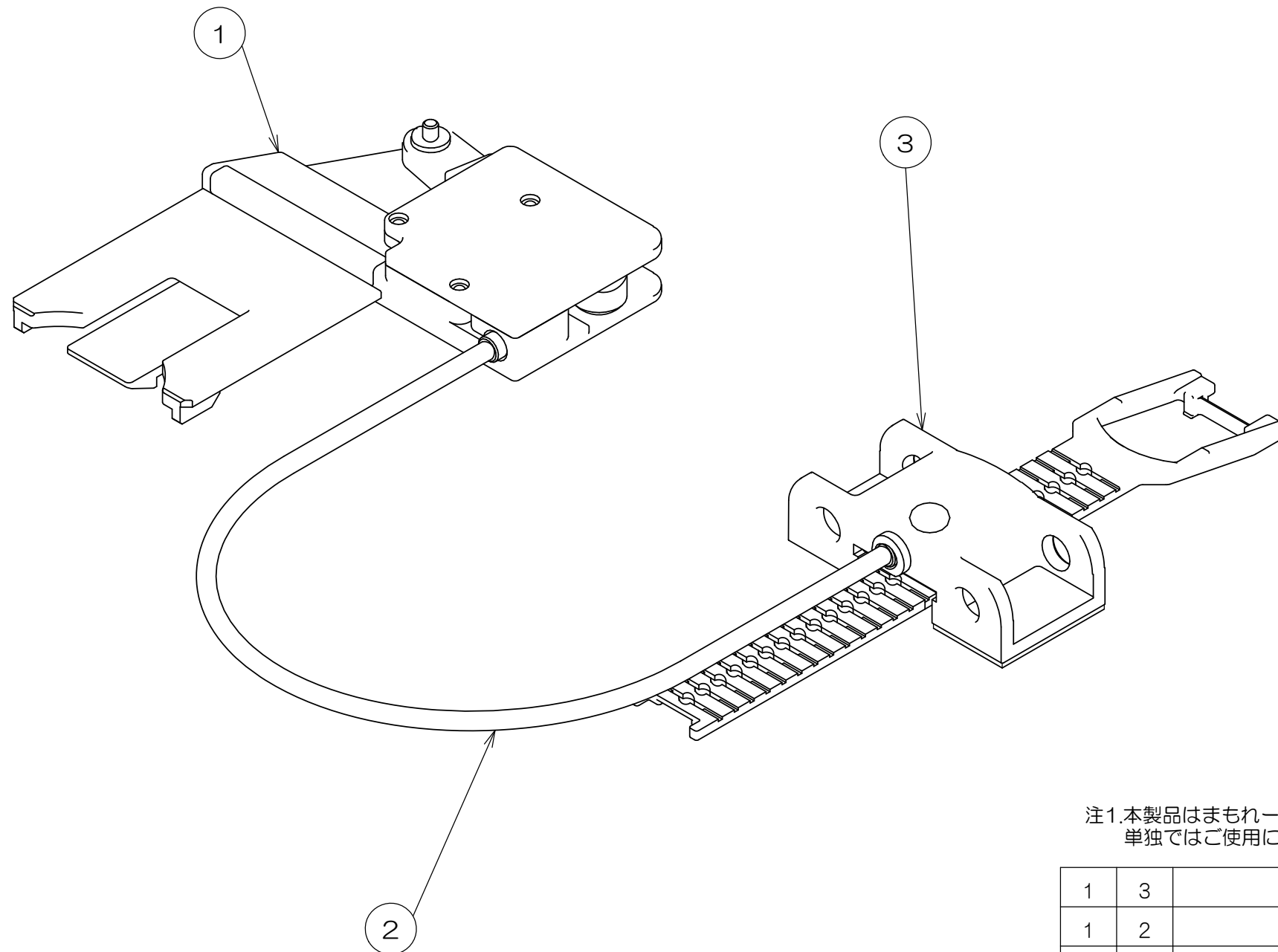


検 図

△x	来 歴	担当	承認
----	-----	----	----



注1.本製品はまもれーる・感震くん(RDJ10000W)とセットで使用する製品です。
単独ではご使用になれません。

1	3		アクチュエーター	樹脂		55×146×16mm
1	2		ワイヤー	樹脂		L=480mm
1	1		ドライブユニット	樹脂		80×90×12mm
数量	項目	図 番	品 名	材 料	処 理	寸 法 & 記 事
承認	'17.324 鈴木	名 称			備付	三角法
検 図	'17.324 高島	フタしまーるくん RDJ11000W				尺度
製 図	'17.324 遠藤	関連事項		図 番		
設 計		B16028		3F7356C		
TERADA ELECTRIC WORKS CO., LTD.						