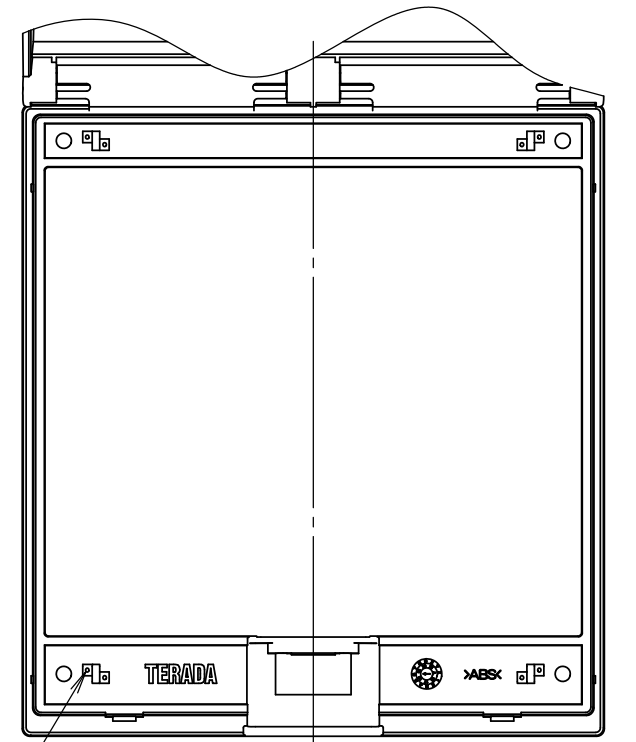
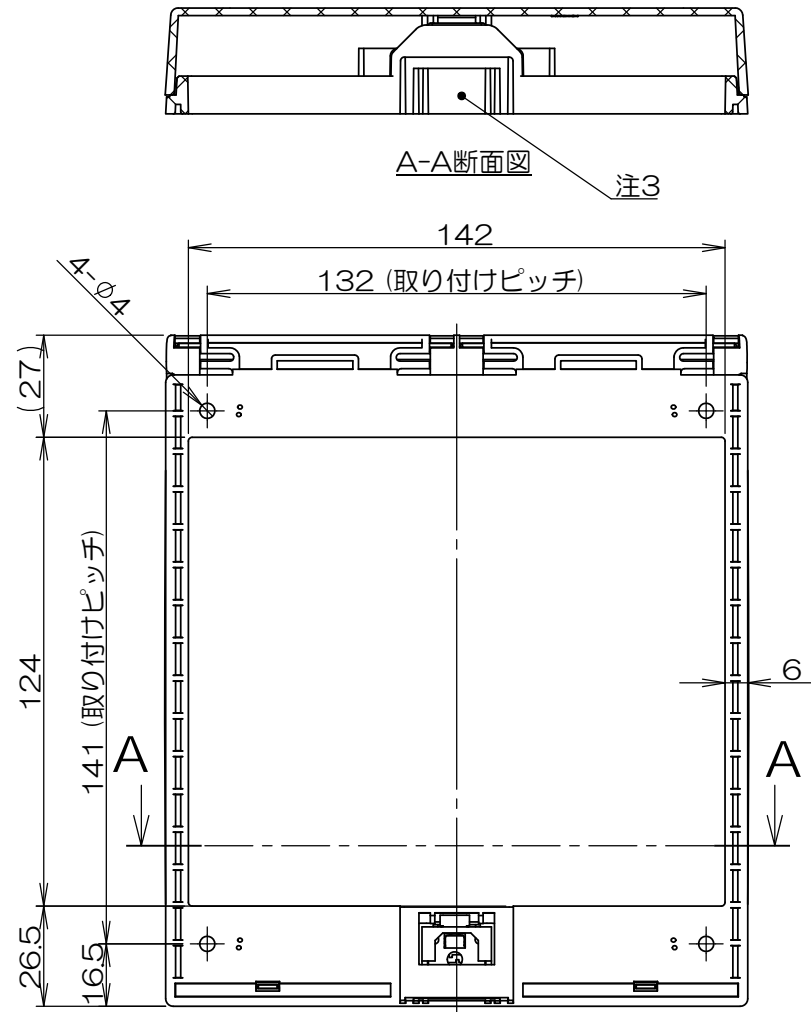
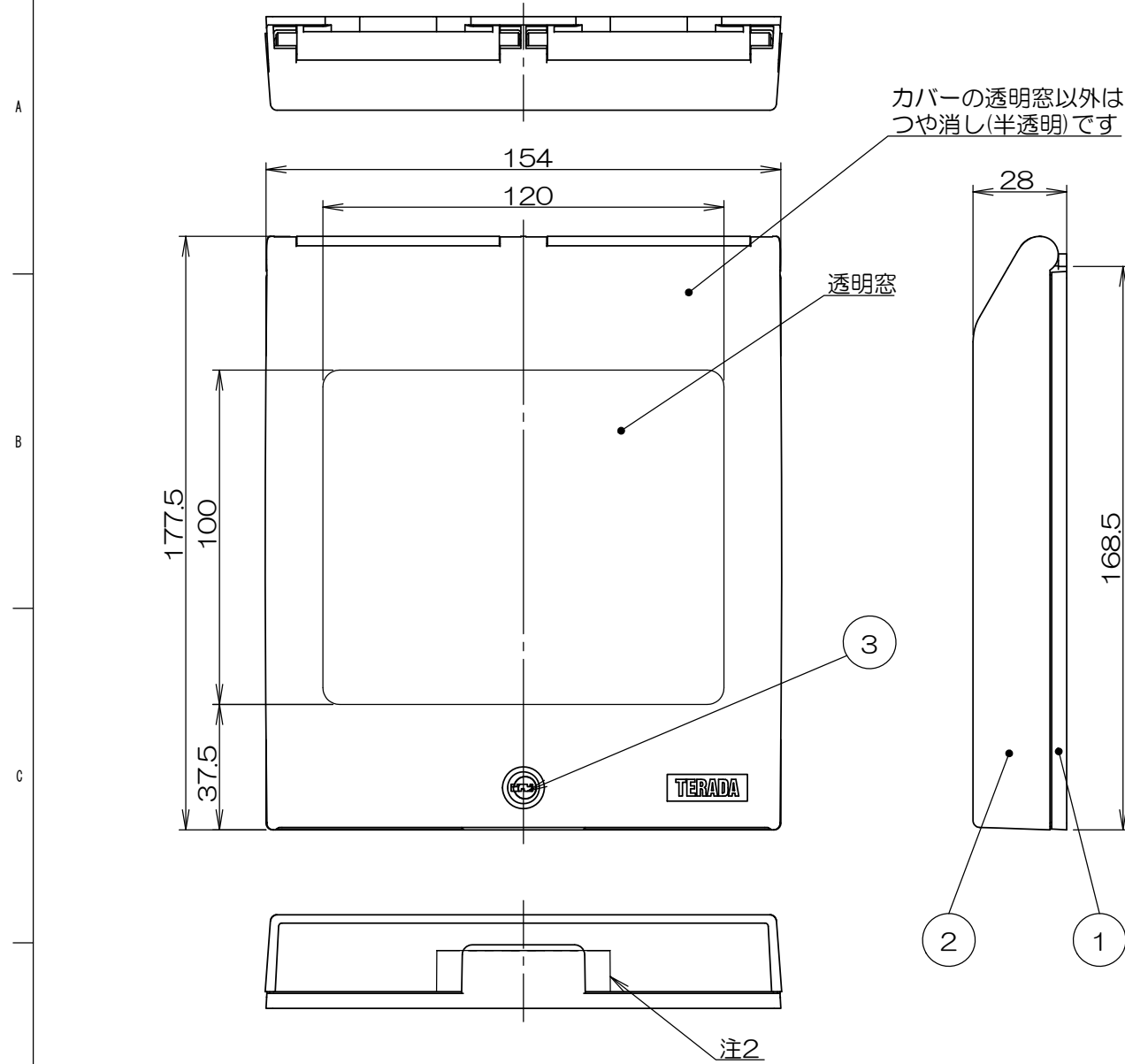
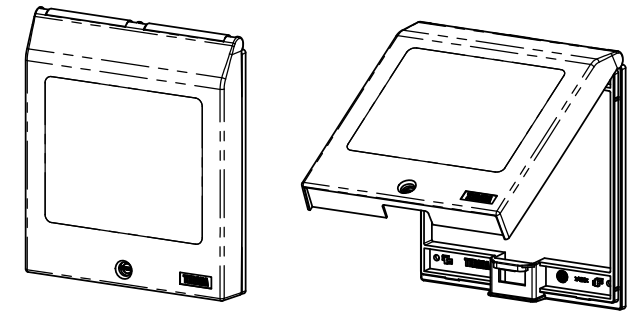
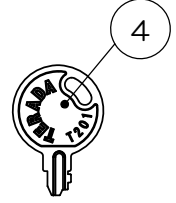
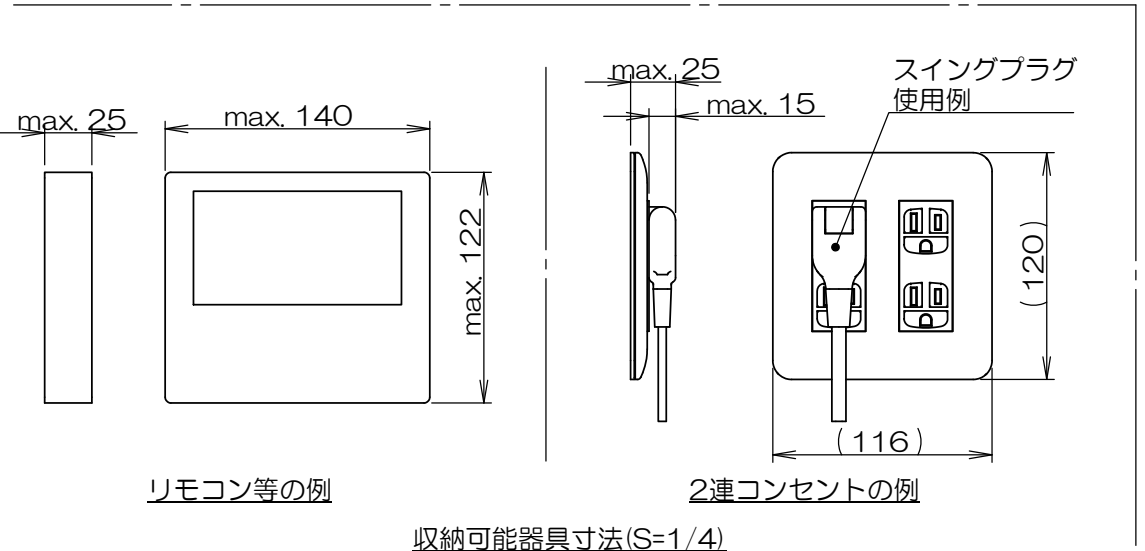


来歴	担当	承認
△ x キー変更、注4追加/H22-033	2022.2.4 片山	2022.3.14 西村



- 注1. 取り付けに必要なネジ類は添付しておりません。取付面の材質に合わせたものをご用意ください。標準取り付け方法: ねじ止め、石膏ピン(φ1.0以下)、両面テープ
- 注2. スイングプラグ使用時はカバーのロックアウトを開口してください。
- 注3. ベースのロックアウトを開口することにより、メタルモール等をまたいで取り付け出来ます。ロックアウト寸法: W17×H12, W22×H12, W29×H15
- 注4. 200番キーにて本製品への施解錠は可能ですが、すべての200番キーでの施解錠を保証するものではありません。



個数	項目	図面番号	品名	材質	処理	備考
1	4		T201キー			添付品
1	3		錠前			
1	2		カバー	PC樹脂		透明
1	1		ベース	ABS		ホワイト色
承認	2017.9.5 鈴木		名称		備付	三角法
検図	2017.9.5 島村		まもれーる・透明2連くん RDC70000CL			尺度 1:2
製図	2017.9.5 高島		関連事項		図番	
設計	2017.4.14 鈴木		TD-1970		3F7306C	
TERADA ELECTRIC WORKS CO., LTD.						