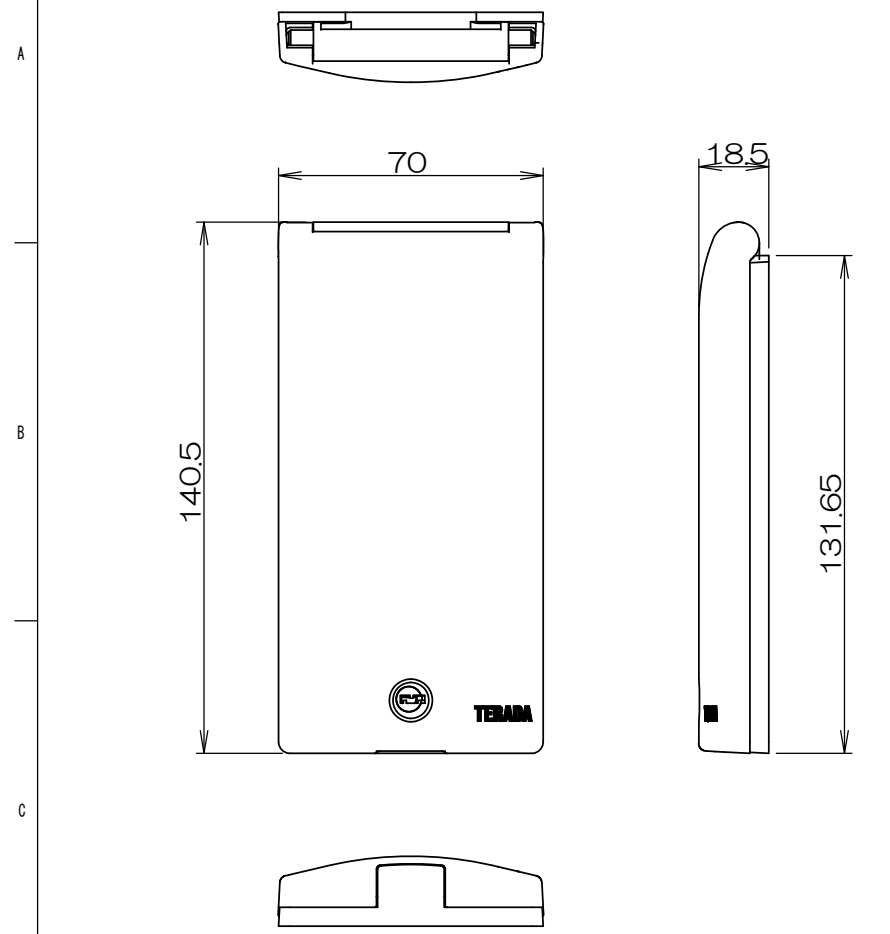
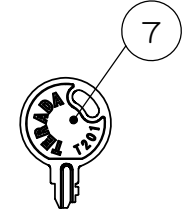
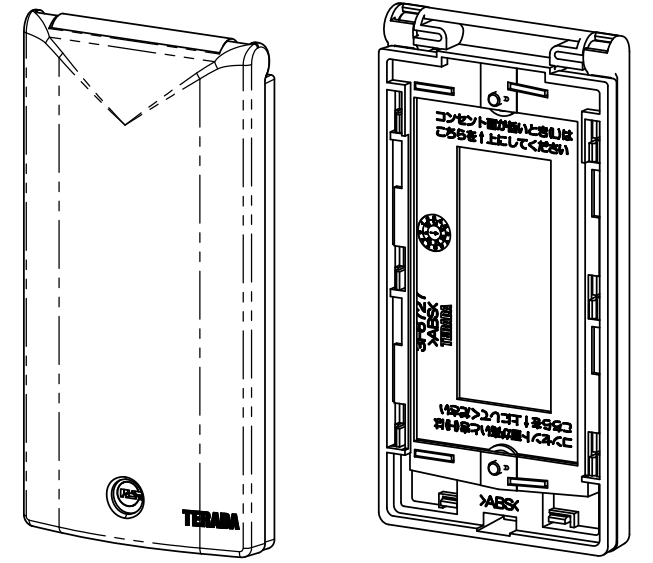
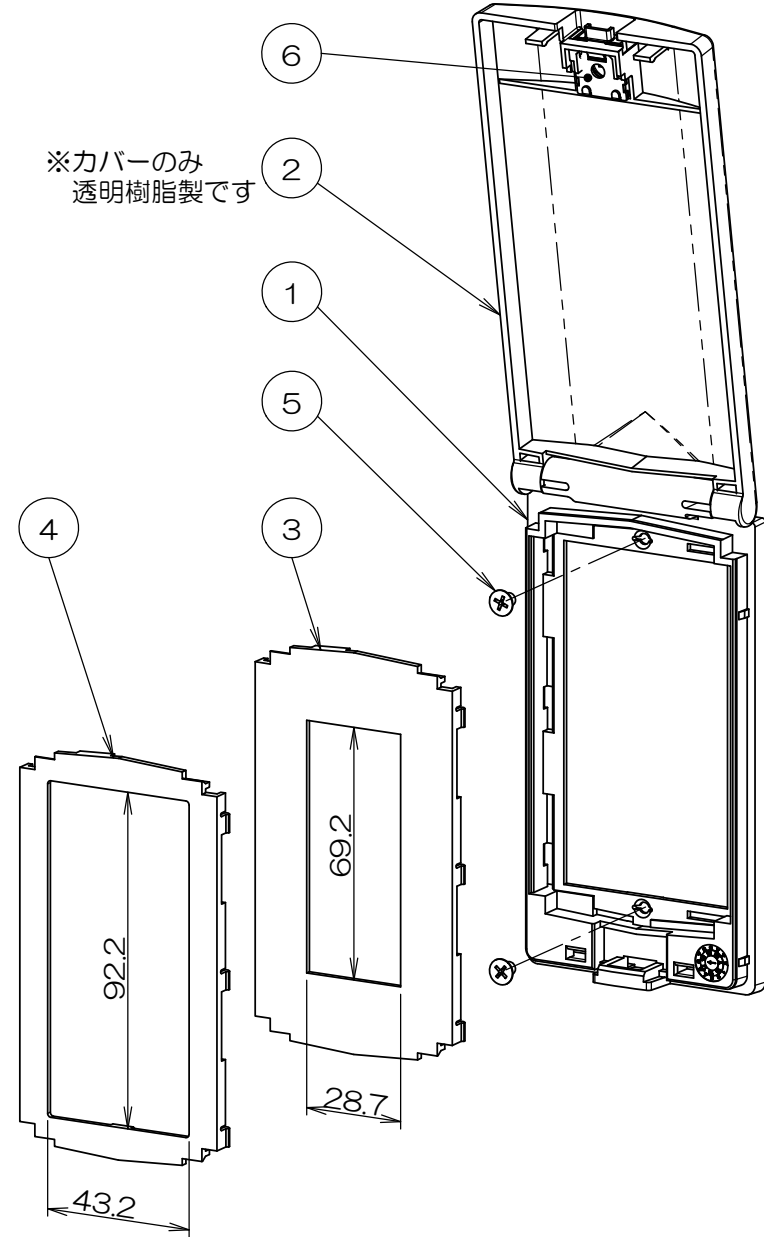


3F7303C 概図

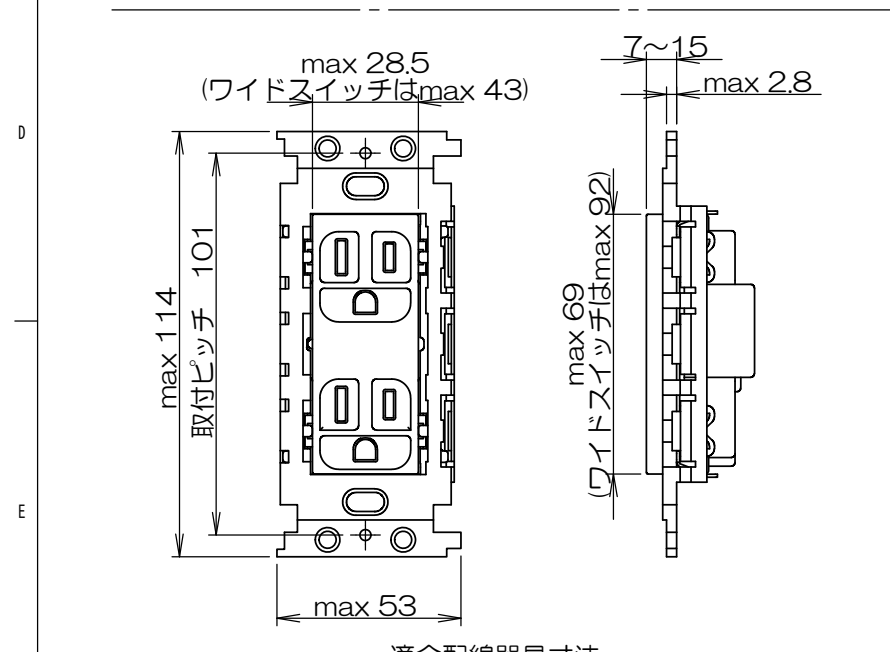
来歴		担当	承認
①x	名称変更/H18-119	2018.4.3 高島	鈴木
②x	カバー裏面刻印削除、材料変更 /H20-214	2020.6.11 塚原	2020.6.16 馬木
③x	キー変更/H22-033	2022.2.4 片山	2022.3.14 西村



※カバーのみ  
透明樹脂製です



- 注1. 本製品の鍵番号はすべて同じ番号です。  
 2. 200番キーにて本製品への施解錠は可能ですが、すべての200番キーでの施解錠を保証するものではありません。  
 3. ワイドハンドルのスイッチに取り付ける際は、④フロントパネルWをご使用ください。  
 4. パナソニック製のアドバンスシリーズの配線器具は、寸法が異なるため取り付けできません。  
 5. IPX4の防滴性能を維持するためには、別売の防水パッキンを用いるか壁との間にコーキング等が必要になります。



適合配線器具寸法

数量	項目	図番	品名	材料	処理	寸法&記事
1	7		T201キー			添付品
1	6		SUSユニットロック			
2	5		低頭M3.5ねじ	ニッケルメッキ		
1	4		フロントパネルW	ホワイト		添付品
1	3		フロントパネル	ホワイト		
1	2		カバー	透明		鍵穴あり
1	1		ベース	ホワイト		

承認	検図	製図	設計	名称	備付	三角法	
2017.5.9	馬木	2017.4.28	高島	まもれーる・透明スリムくん RDS30200CL		尺度 1:1	
2017.4.27	鈴木	関連事項		TD-1874-6	図番	3F7303C	
2017.4.27	鈴木	TERADA ELECTRIC WORKS CO., LTD.					