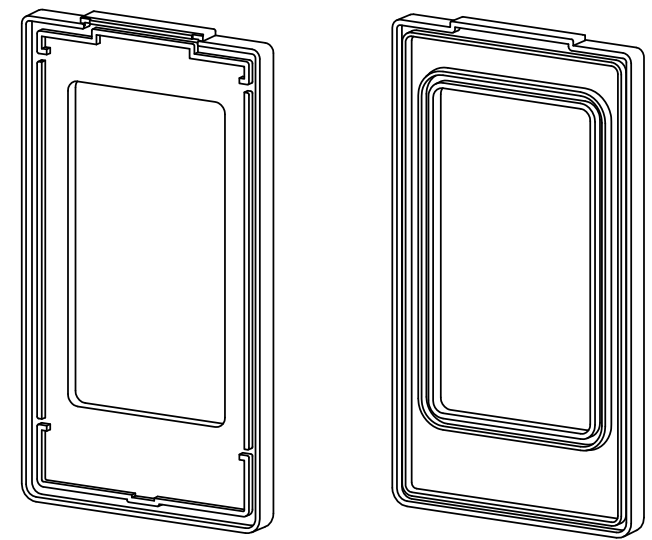
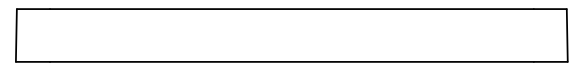
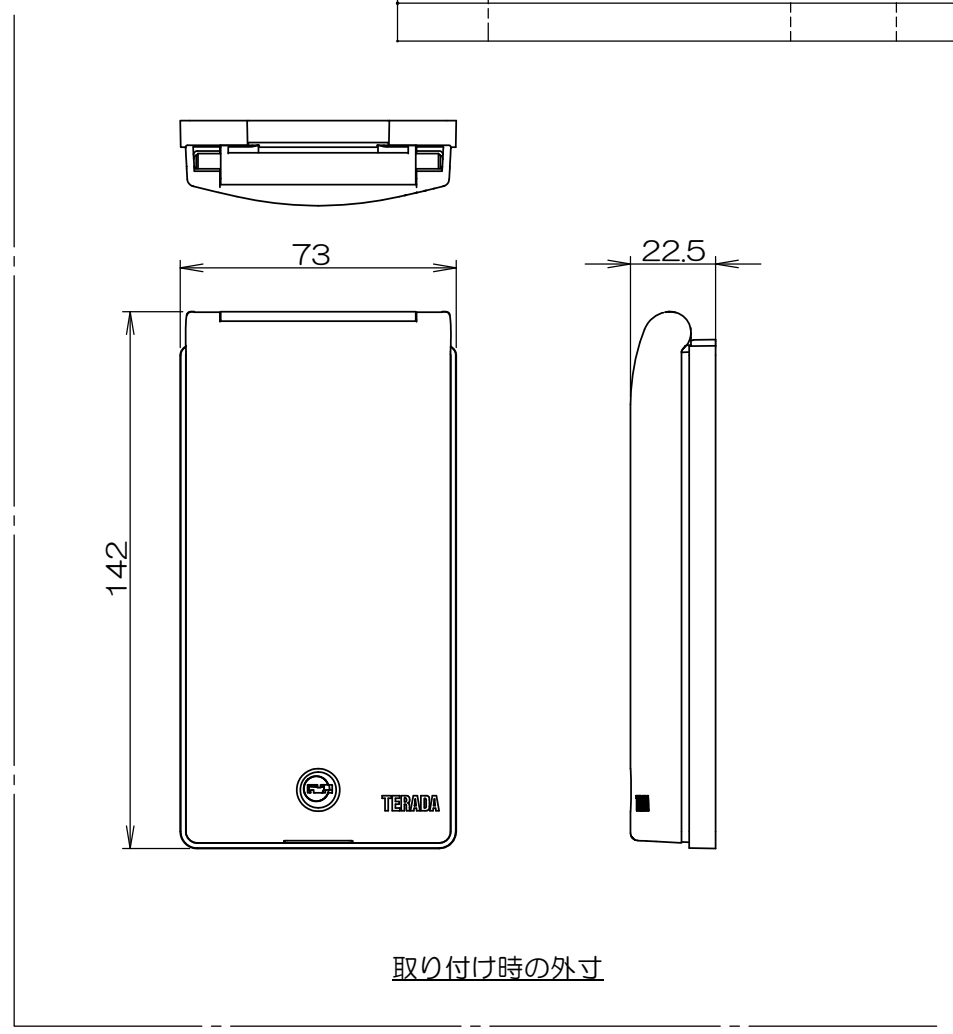
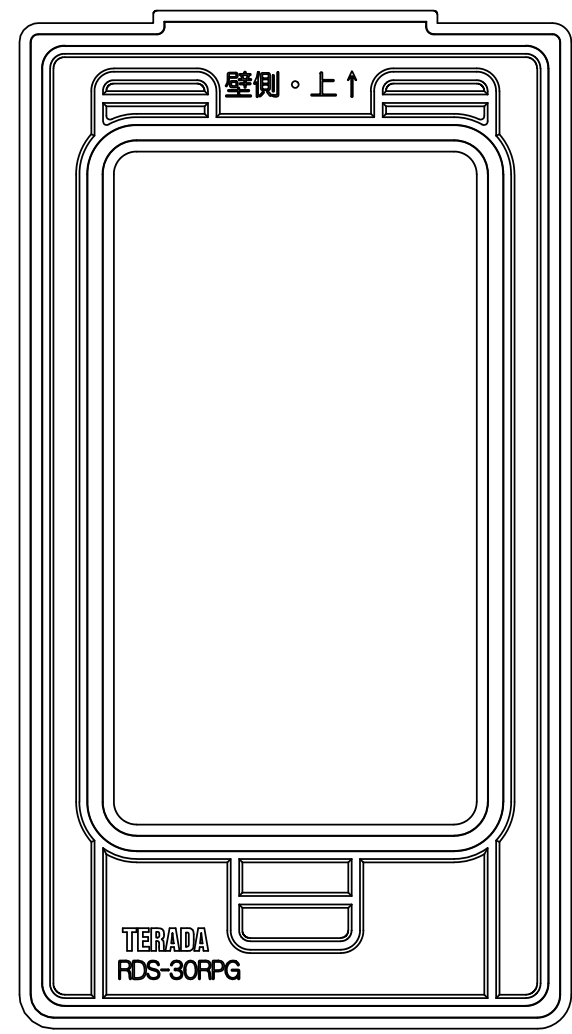
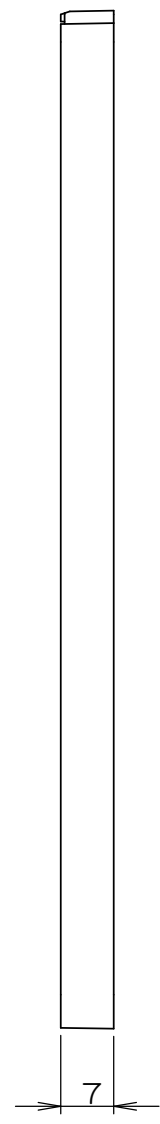
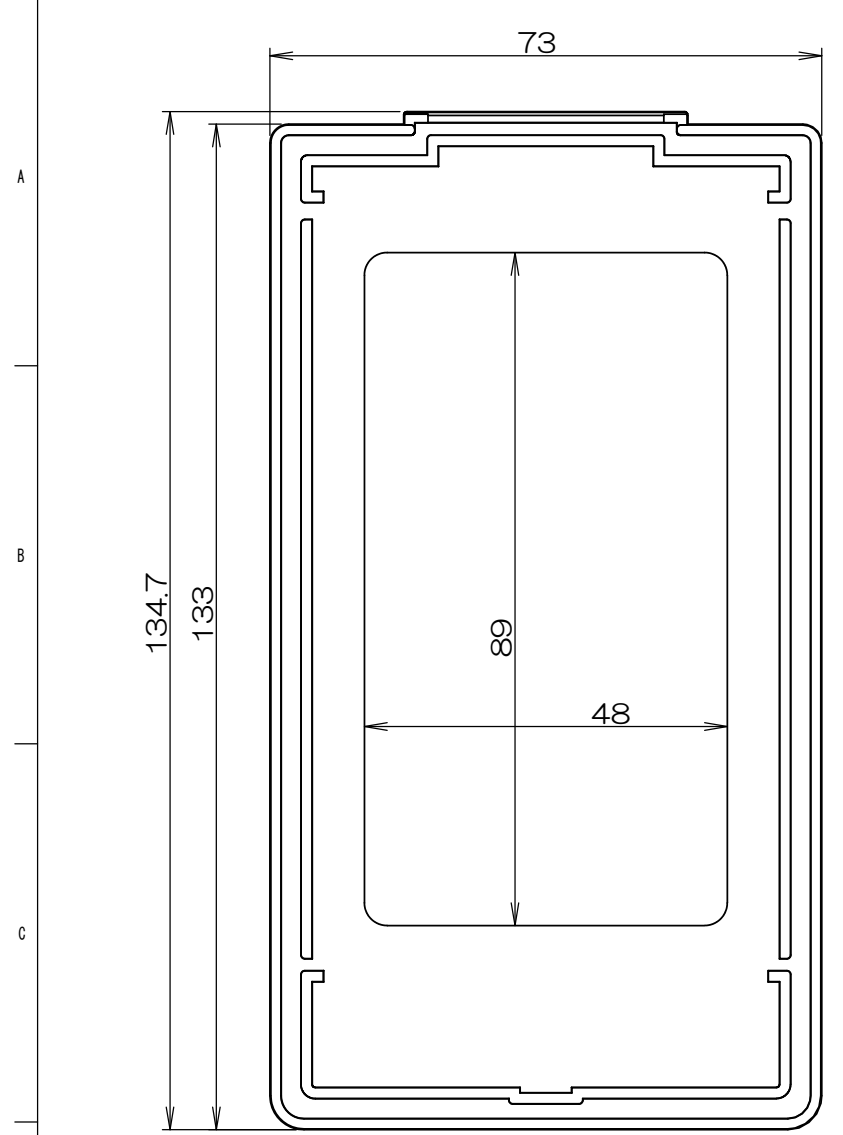


3F7280C 検図

来歴		担当	承認
▲x	デトマーク削除/H21-473	21.12.09 塚原	21.12.10 西村



- 注1. RDS30000「」シリーズ専用パッキン
- 2. 材質: ゴム
- 3. 成形色: グレー

項目	図番	品名	ゴム	処理	寸法 & 記事
承認 2016.11.2	馬木	RDS-30RPG	ゴム		備付 三角法 尺度
検図 2016.11.1	島村				
製図 2016.11.1	鈴木	関連事項 TD-1931	図番 3F7280C		
設計 2016.4.6	鈴木	TERADA ELECTRIC WORKS CO., LTD.			