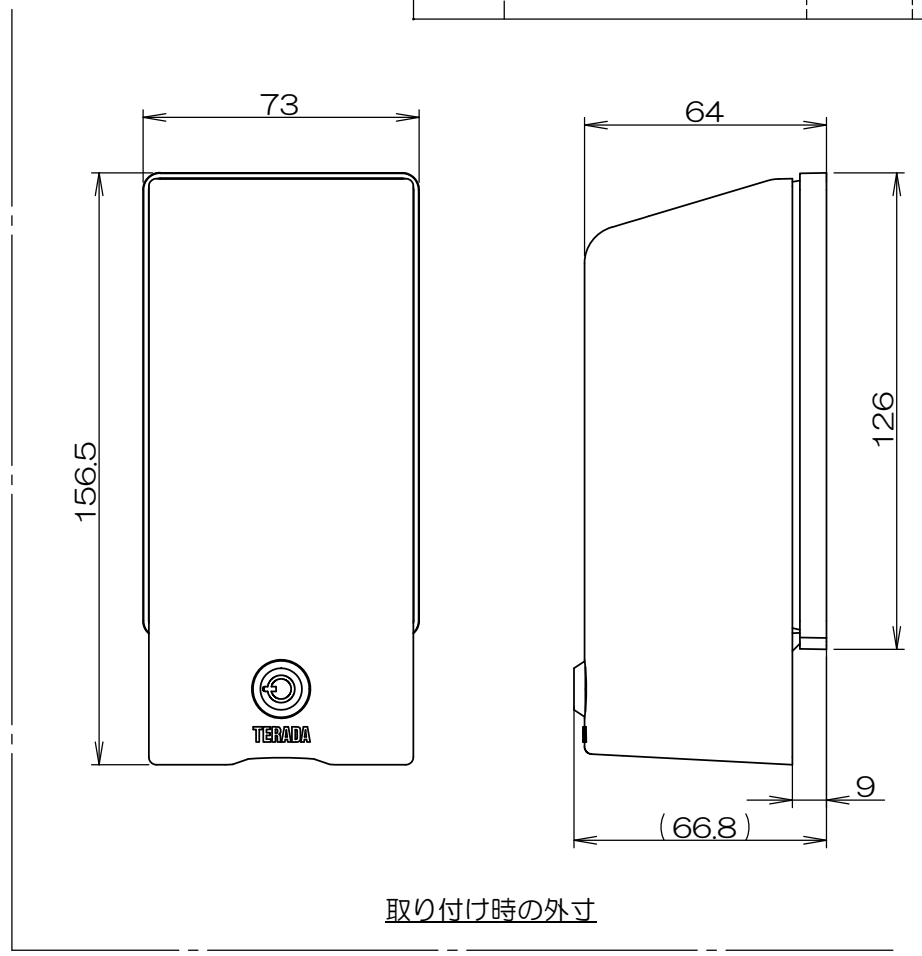
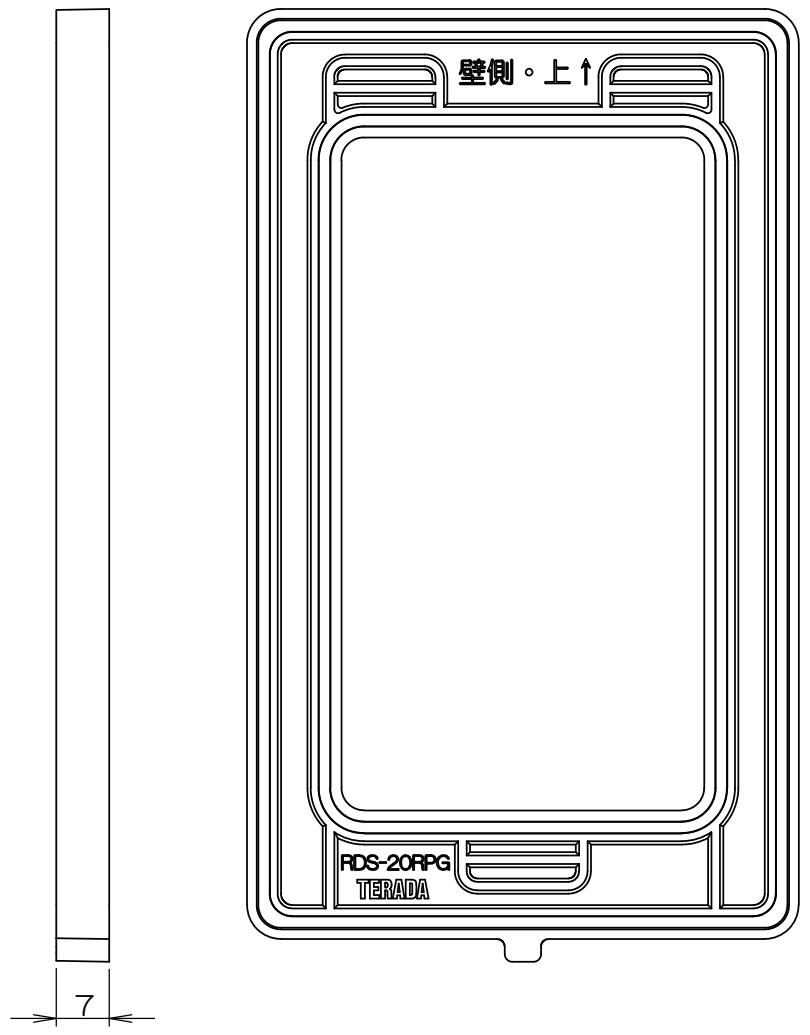
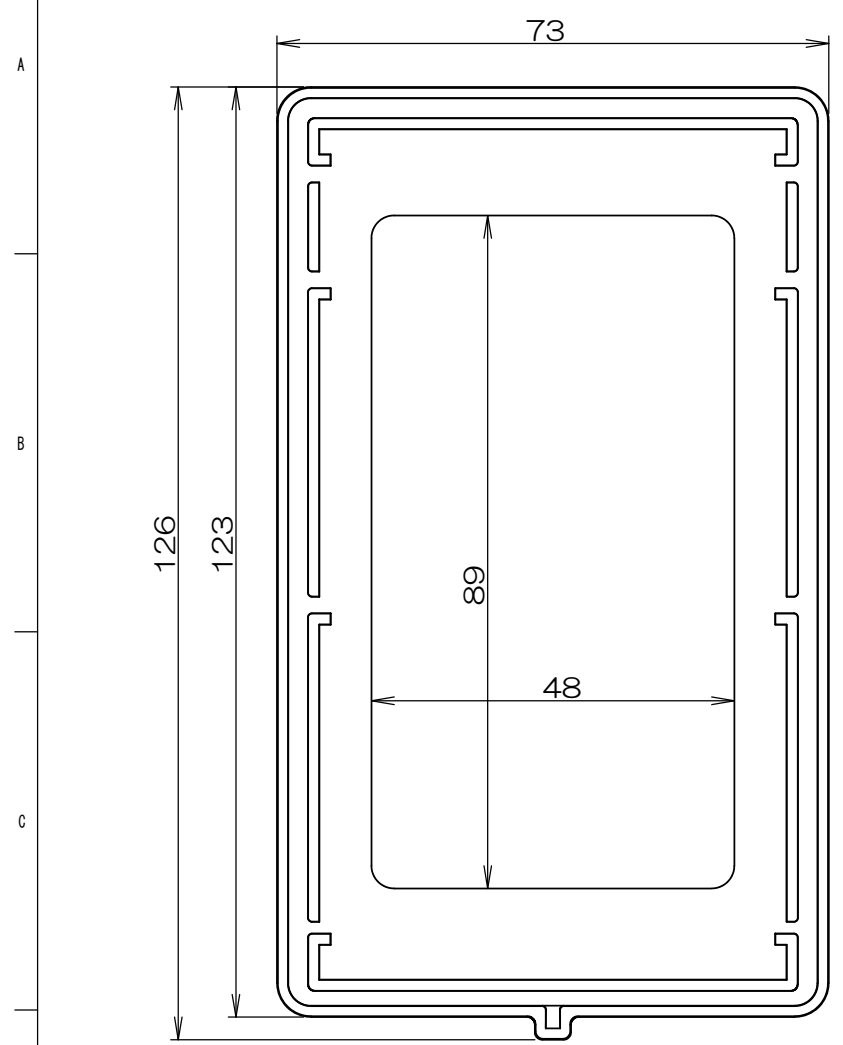
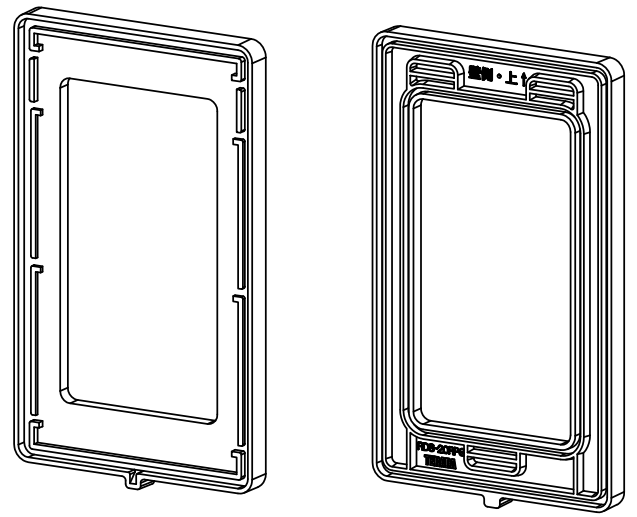
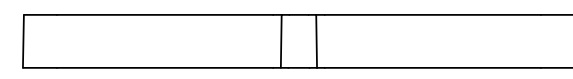


3F7279C 検図

来歴		担当	承認
△x	デートマーク削除/H21-473	21.12.09 塚原	21.12.10 西村



- 注1. RDS20000「」シリーズ専用パッキン
- 2. 材質: ゴム
- 3. 成形色: グレー



承認 2016.11.2	項目 作業	図番	品名	ゴム		寸法 & 記事	
				材料	処理		
馬木						備付	
検図 2016.11.1	島村		RDS-20RPG			三角法 尺度 1:1	
製図 2016.11.1	鈴木		関連事項 TD-1931		図番 3F7279C		
設計 2016.4.6	鈴木		TERADA ELECTRIC WORKS CO., LTD.				