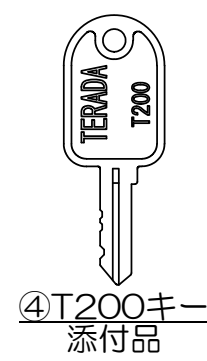
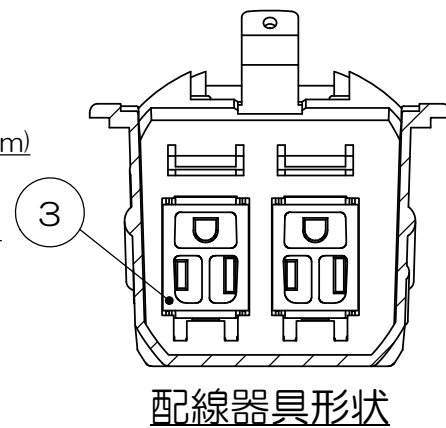
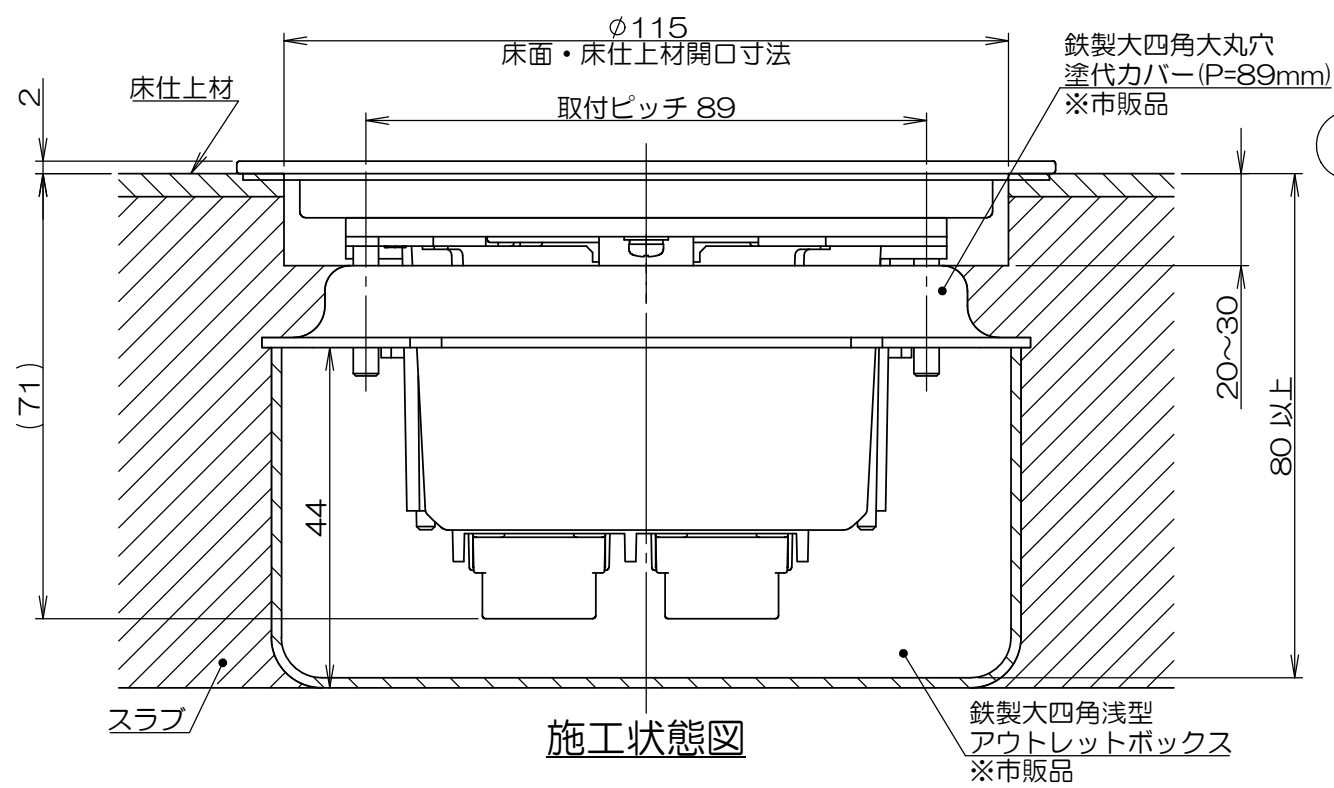
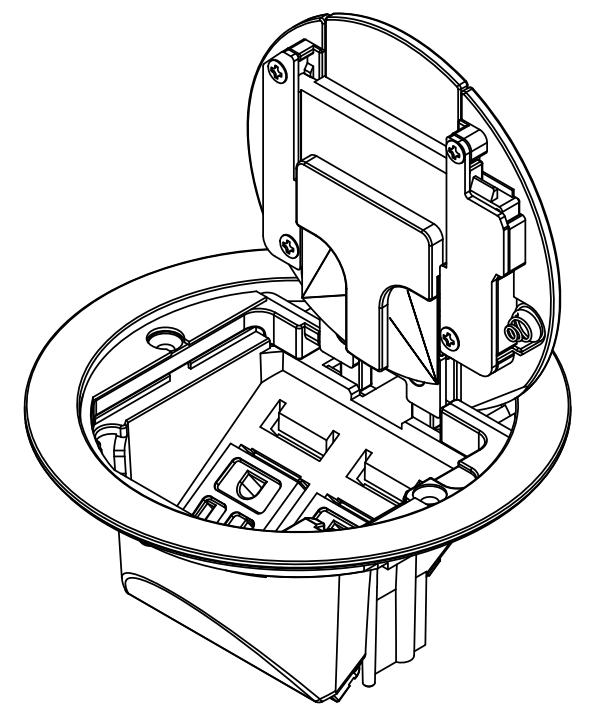
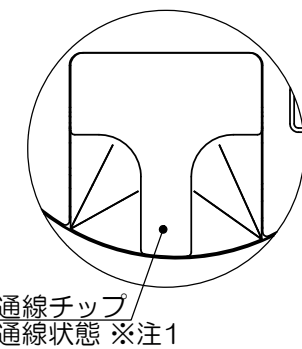
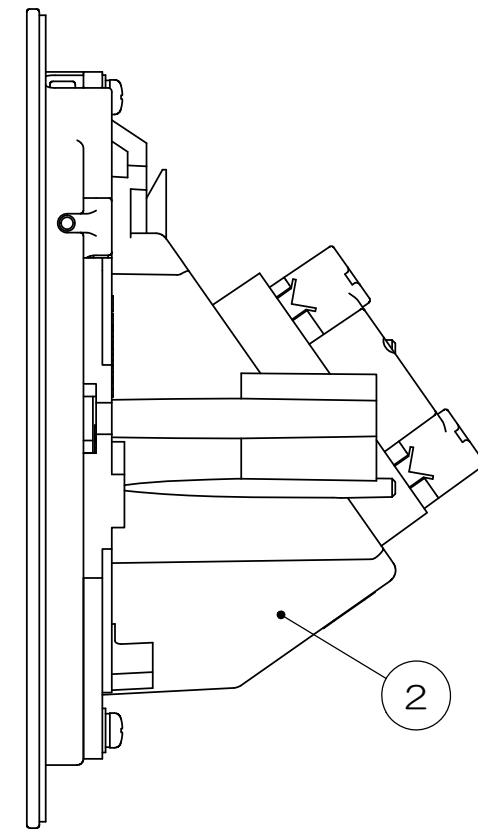
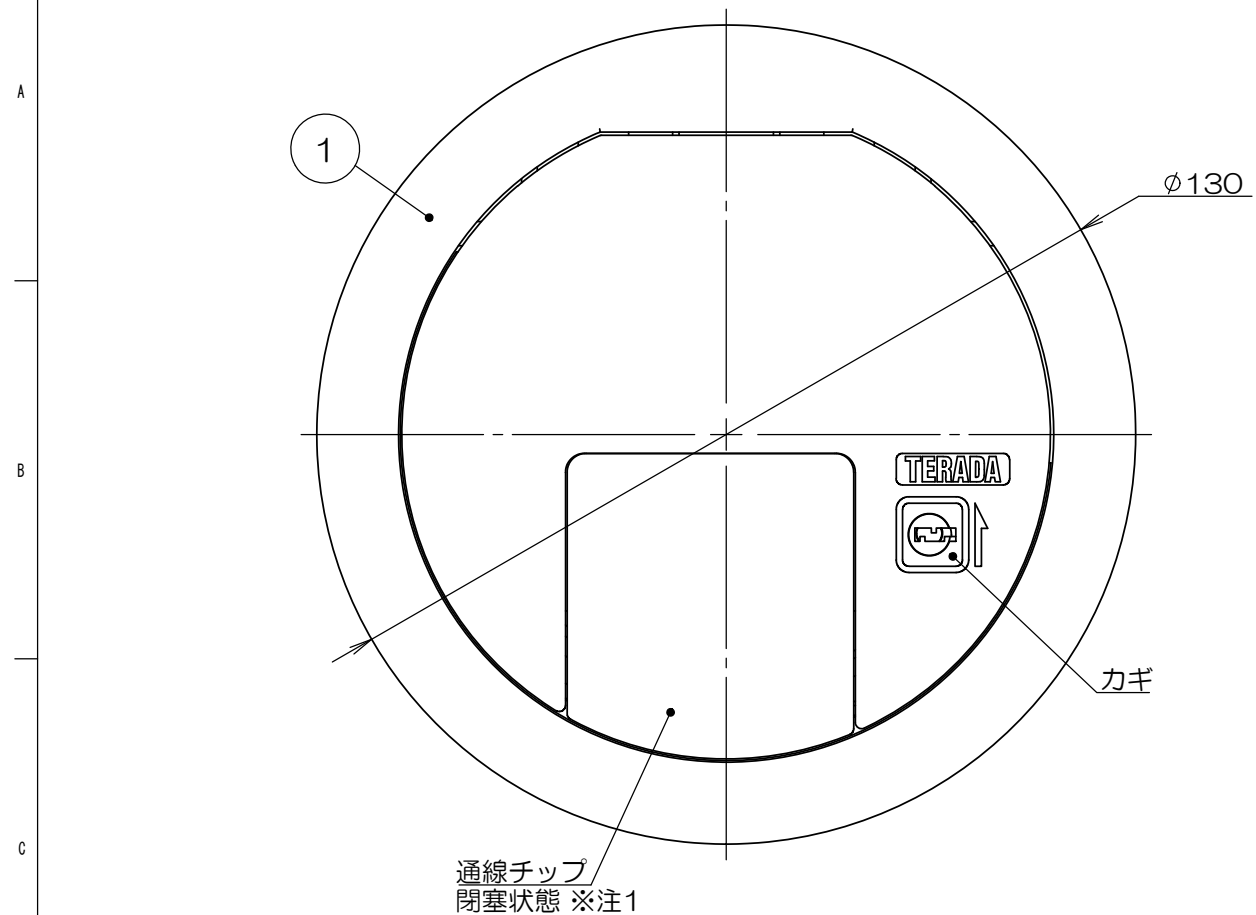


△x	来歴	担当	承認
----	----	----	----



◆アウトレットボックス選定例

組合せ	必要床高
鉄製大四角深型アウトレットボックス + 鉄製大四角大丸穴塗代カバー (P=89mm)	90mm 以上
鉄製大四角浅型アウトレットボックス + 鉄製大四角大丸穴塗代カバー (P=89mm)	80mm 以上
鉄製大四角深型アウトレットボックス + 鉄製大四角大丸穴平塗代カバー (P=89mm)	80mm 以上
鉄製大四角浅型アウトレットボックス + 鉄製大四角大丸穴平塗代カバー (P=89mm)	80mm 以上

注1. コードを引き出す際は通線チップを反転させ閉塞状態から通線状態に切替えてください。
 2. 樹脂製塗代カバーは適合いたしません。

数量	項目	図番	品名	材料	塗装	寸法&記事
2			サラネジ			M4×30 添付品
1	4		T200キー			添付品
2	3		埋込接地コンセント			接地2P 15A 125V
1	2		LCRボックス			
1	1		LCR鍵付プレート	アルミ合金	塗装	シャンパンゴールド

承認 '21.98 馬木	検図 '21.98 島村	製図 '21.97 齋藤	設計 '16.10.18 島村	名称 LCR11005KM020	備付 三角法 尺度
関連事項 3F7264-02				図番 3F7264C-02	
TERADA ELECTRIC WORKS CO., LTD.					