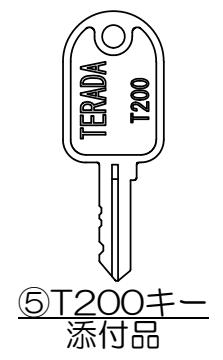
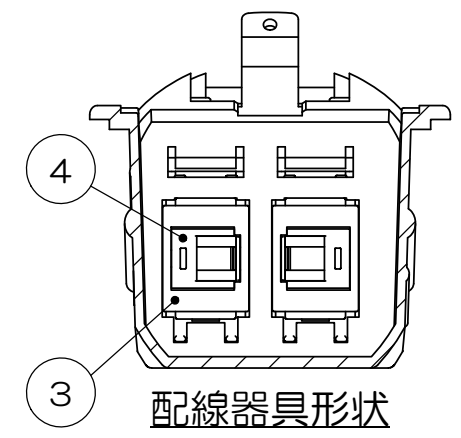
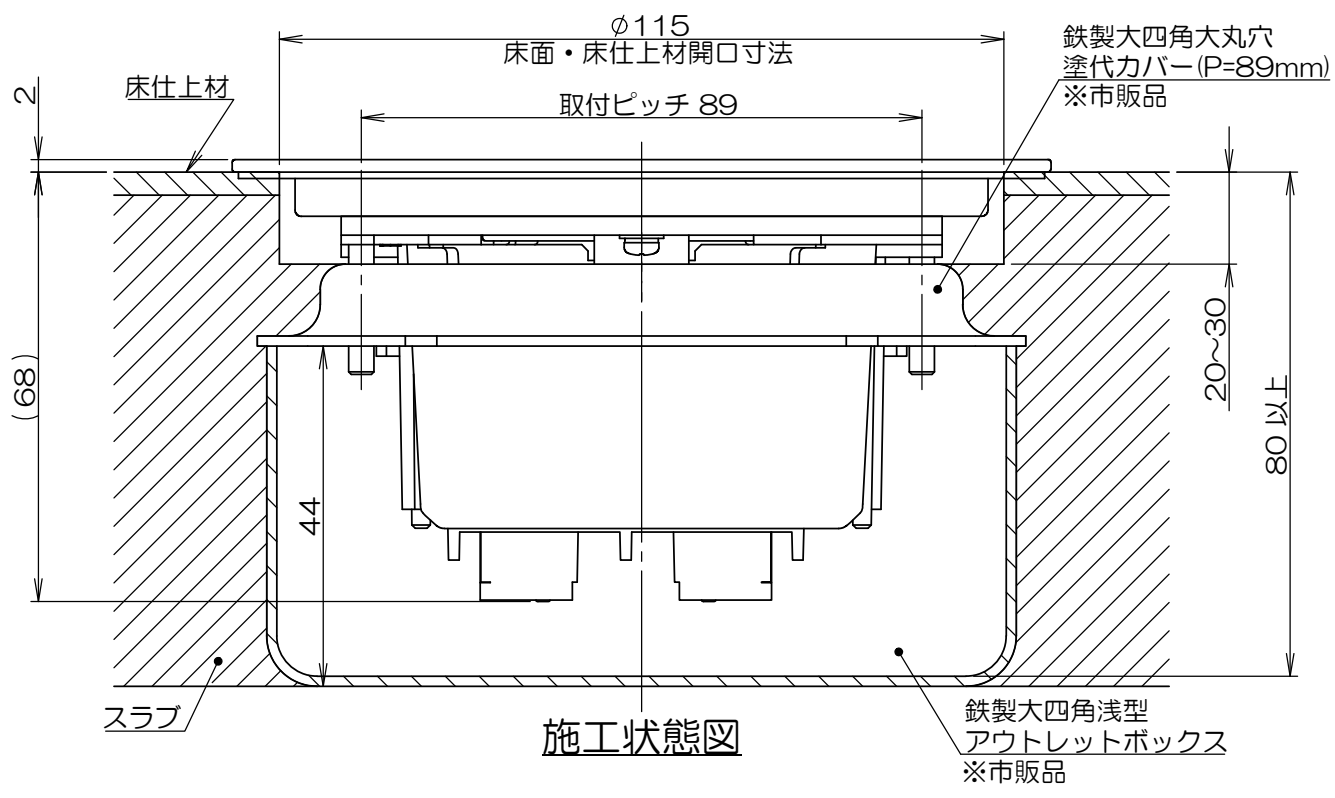
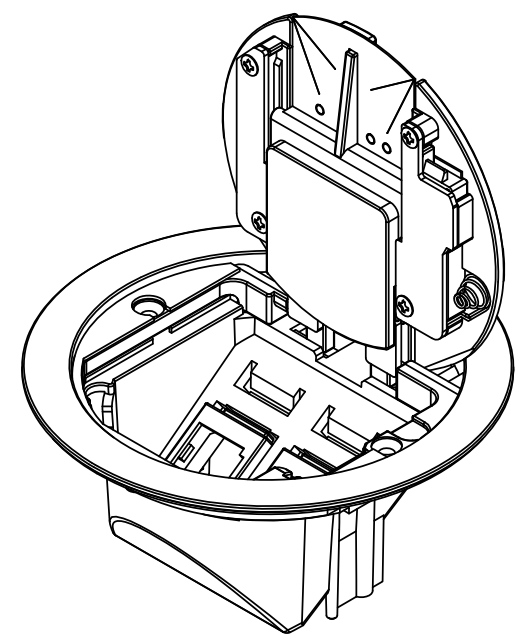
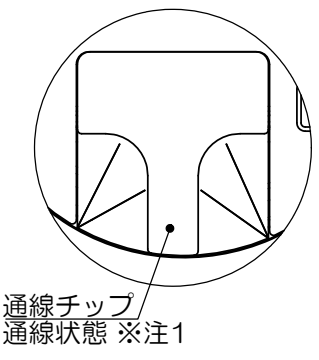
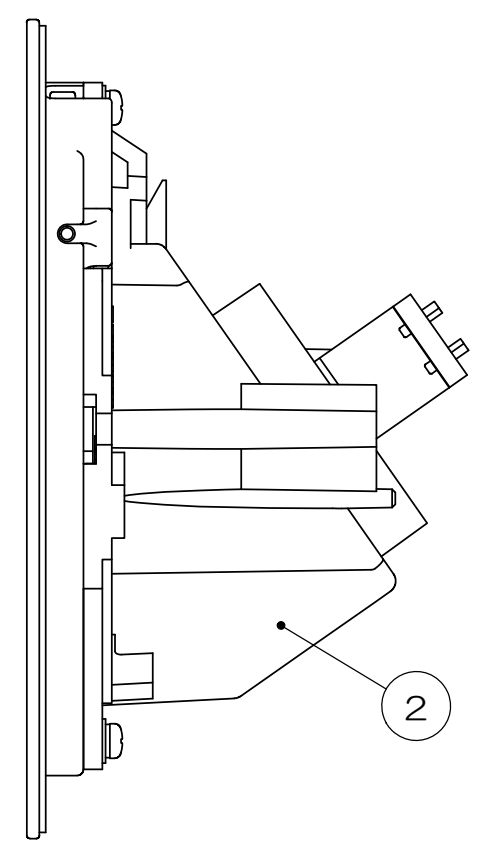
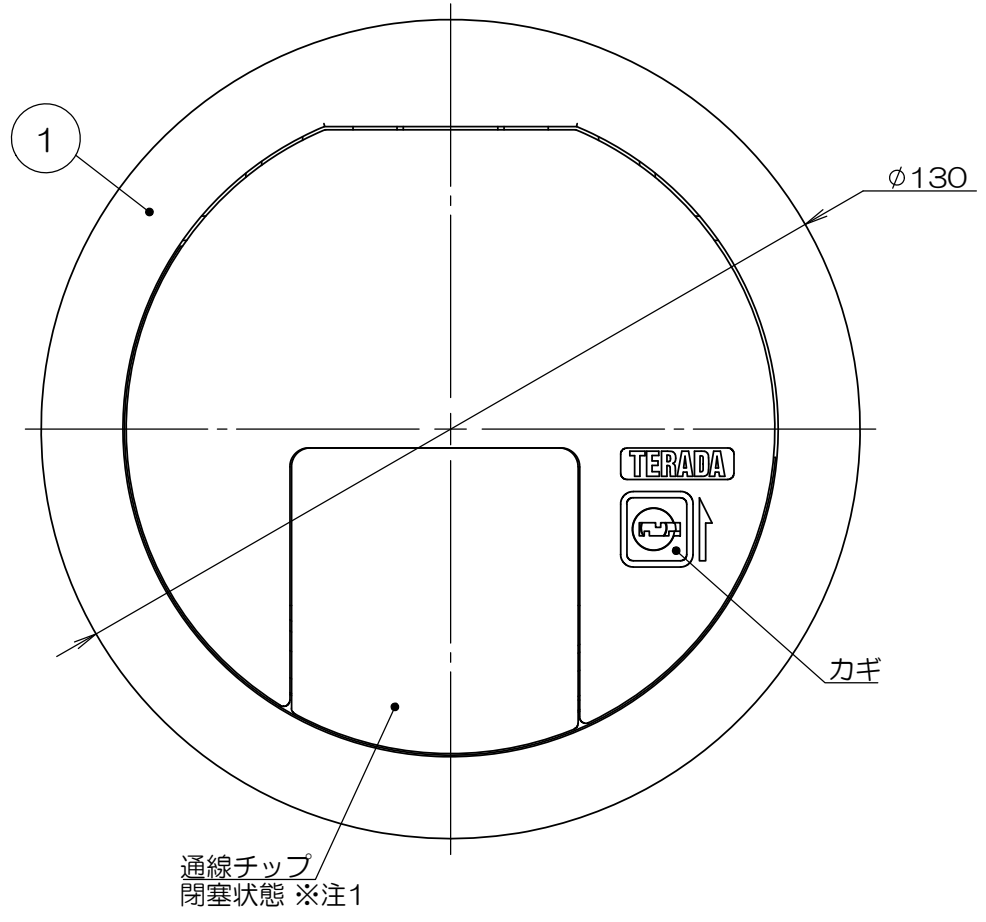


来歴	担当	承認
△ X アウトレットボックス、塗代カバーの呼称変更 H21-306 履歴	2021.8.19 馬木	2021.9.7 馬木



◆ アウトレットボックス選定例

組合せ	必要床高
鉄製大四角深型アウトレットボックス + 鉄製大四角大丸穴塗代カバー (P=89mm)	90mm 以上
鉄製大四角浅型アウトレットボックス + 鉄製大四角大丸穴塗代カバー (P=89mm)	80mm 以上
鉄製大四角深型アウトレットボックス + 鉄製大四角大丸穴平塗代カバー (P=89mm)	80mm 以上
鉄製大四角浅型アウトレットボックス + 鉄製大四角大丸穴平塗代カバー (P=89mm)	80mm 以上

- 注1. コードを引き出す際は通線チップを反転させ閉塞状態から通線状態に切替えてください。  
 2. ④モジュラジャックは添付品です。配線ケーブル圧接後、③JISプレート用アダプタに本図指示通り取付けてください。  
 3. 樹脂製塗代カバーは適合いたしません。

数量	項目	図番	品名	材料	処理	寸法&記事
2			サラネジ			M4×30 添付品
1	5		T200キー			添付品
2	4		8極8芯モジュラジャック			添付品
2	3		JISプレート用アダプタ			
1	2		LCRボックス			
1	1		LCR鍵付プレート	アルミ合金	塗装	シルバーメタリック

承認	16.10.19	鈴木	名称	LCR11093K	備付	三角法
検図	16.10.19	高島	関連事項	3F7264-01	図番	3F7264C-01
製図	16.10.18	島村	TERADA ELECTRIC WORKS CO., LTD.			
設計	16.10.18	島村				