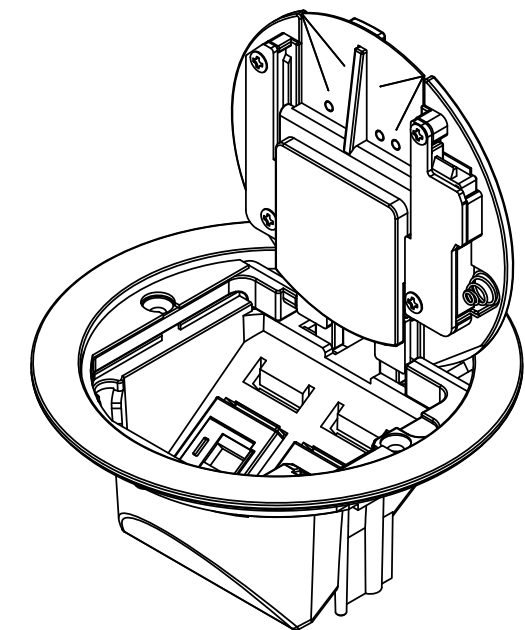
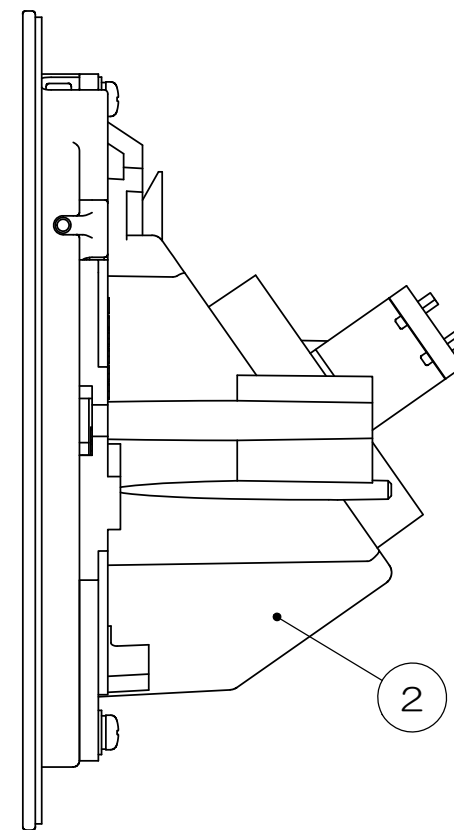
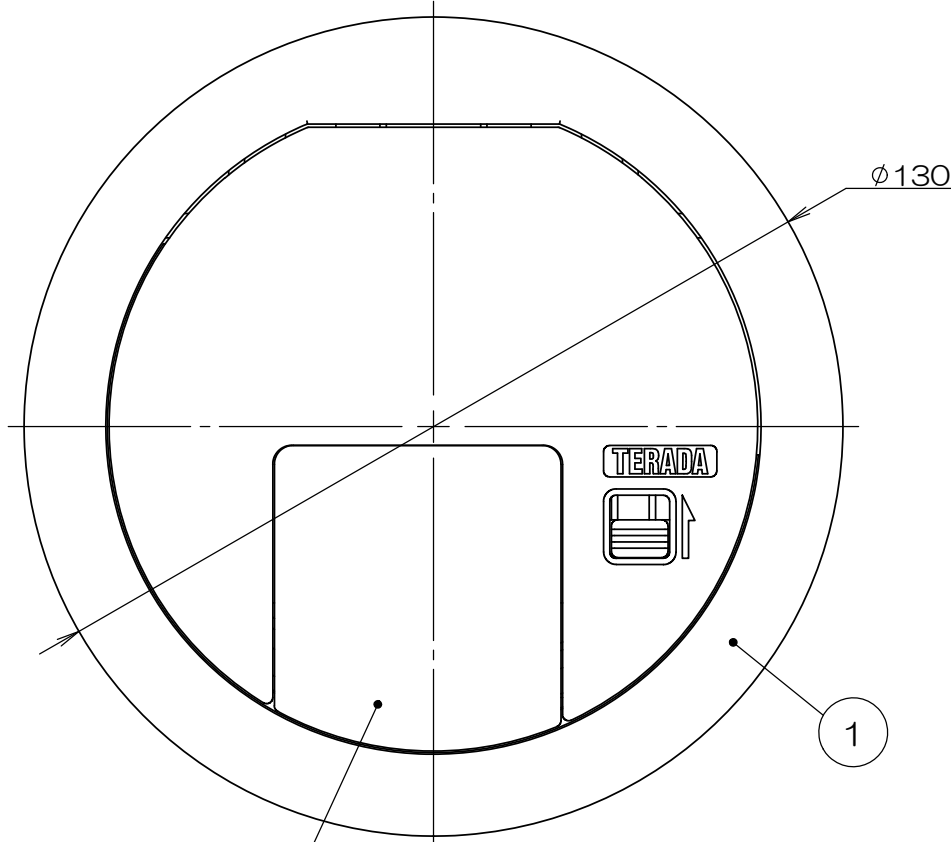


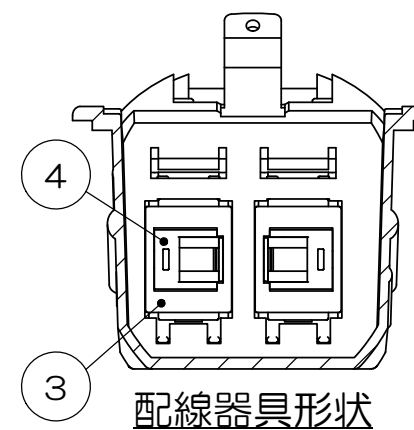
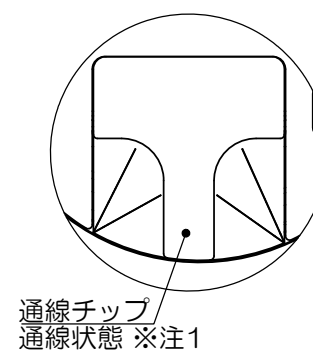
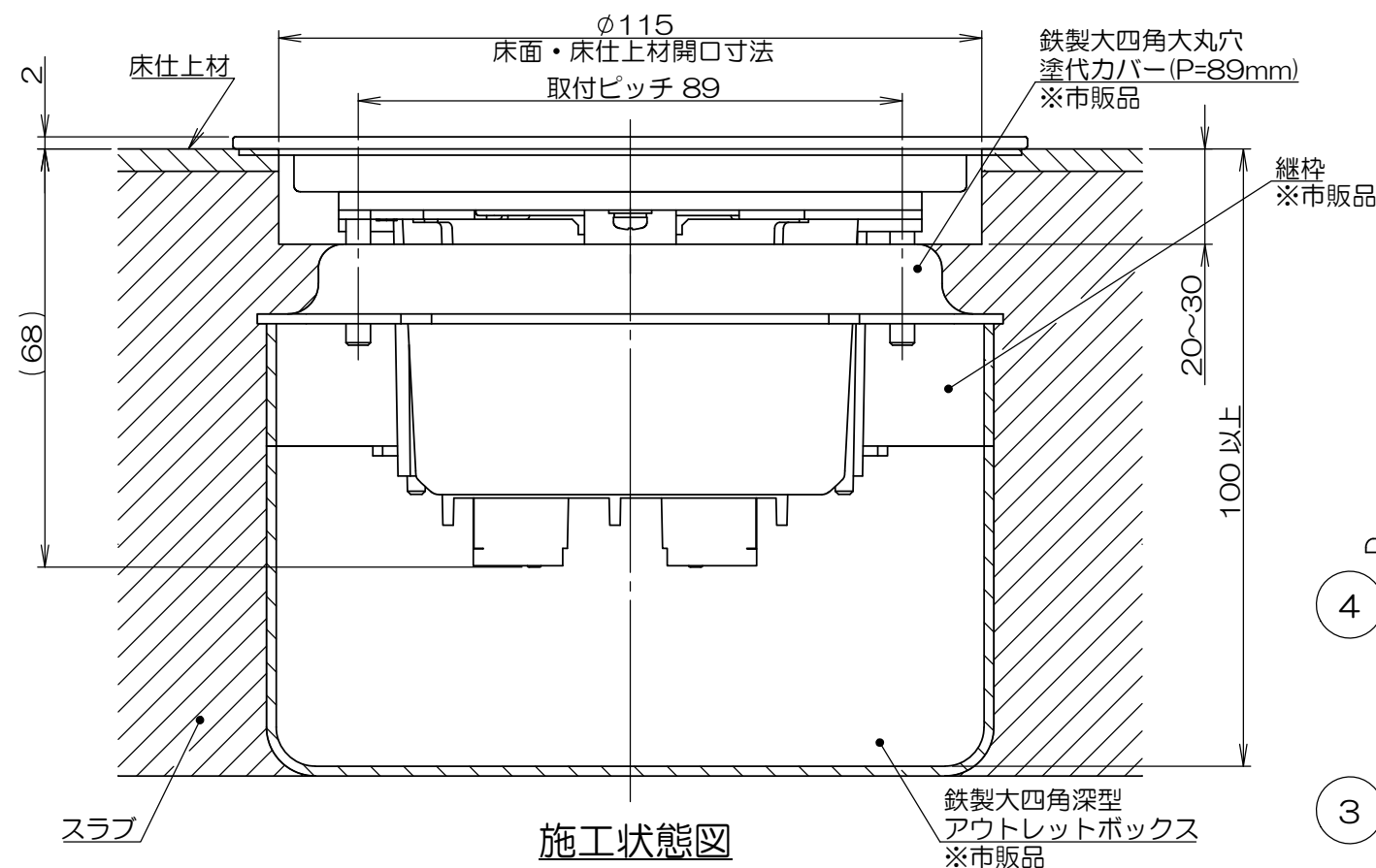
	来歴	担当	承認
▲x	施工状態図変更、必要床高寸法変更/P22-087	2022.10.6 齋藤	2022.10.19 西村



通線チップ
閉塞状態 ※注1

◆アウトレットボックス選定例

組合せ	必要床高
鉄製大四角深型アウトレットボックス + 鉄製大四角大丸穴透代カバー (P=89mm)	100mm 以上
鉄製大四角浅型アウトレットボックス + 鉄製大四角大丸穴透代カバー (P=89mm)	100mm 以上
鉄製大四角深型アウトレットボックス + 鉄製大四角大丸穴平透代カバー (P=89mm)	100mm 以上
鉄製大四角浅型アウトレットボックス + 鉄製大四角大丸穴平透代カバー (P=89mm)	100mm 以上



- 注1. コードを引き出す際は通線チップを反転させ閉塞状態から通線状態に切替えてください。
- 注2. ④モジュラジャックは添付品です。配線ケーブル圧接後、③JISプレート用アダプタに本図指示通り取付けてください。
- 注3. 樹脂製透代カバーは適合いたしません。

数量	項目	図番	品名	材料	処理	寸法&記事
2			サラネジ			M4×30 添付品
2	4		CAT6モジュラジャック			添付品
2	3		JISプレート用アダプタ			
1	2		LCRボックス			
1	1		LCRプレート	アルミ合金	塗装	シャンパンゴールド
承認		馬木		備付		三角法
検図		島村		LCR10098M020		尺度
製図		齋藤		関連事項		図番
設計		島村		3F7258-09		
TERADA ELECTRIC WORKS CO., LTD.						