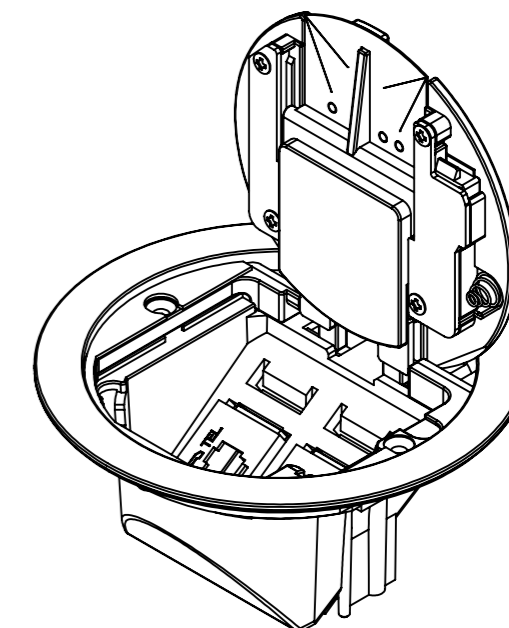
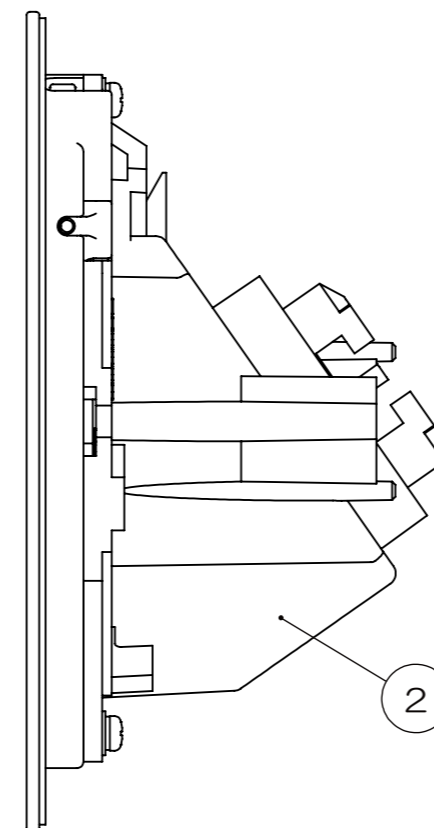
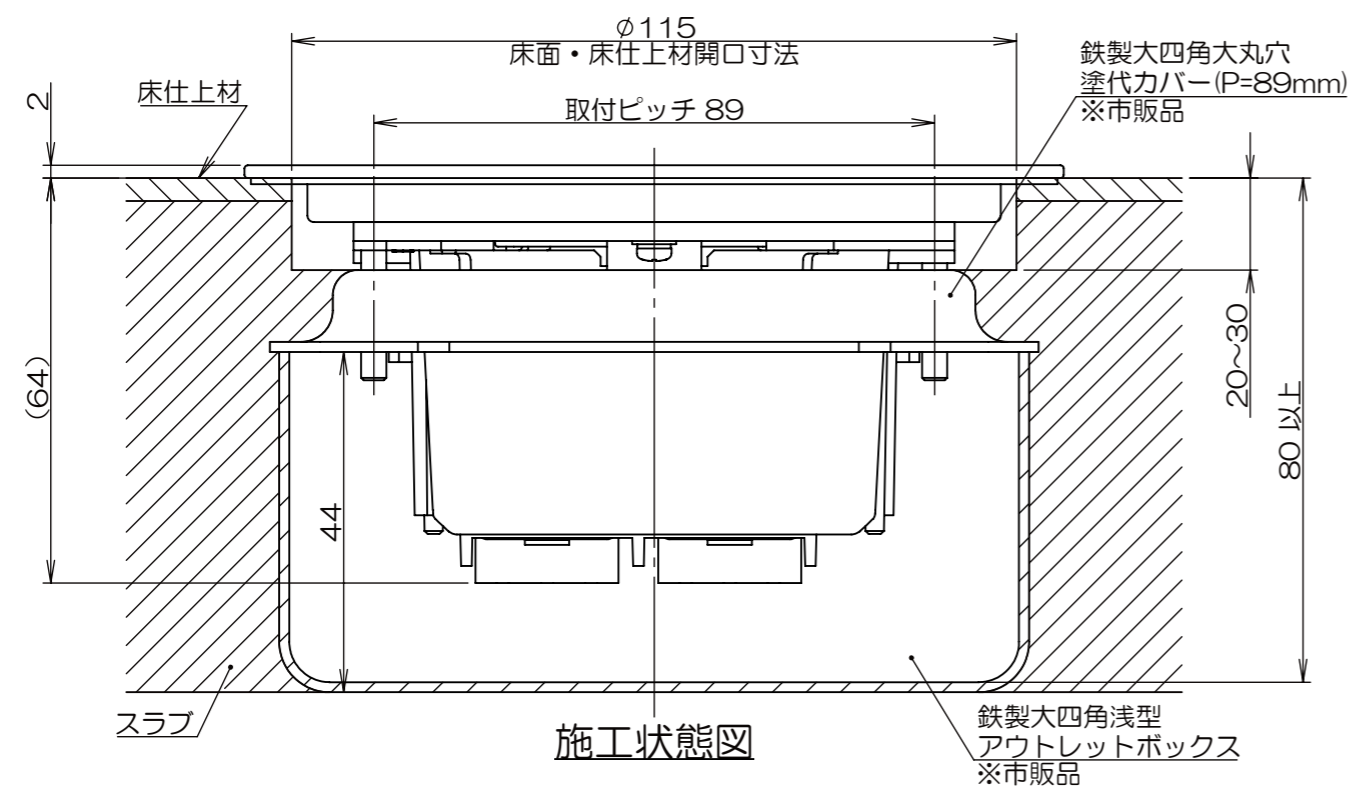


通線チップ
閉塞状態 ※注1

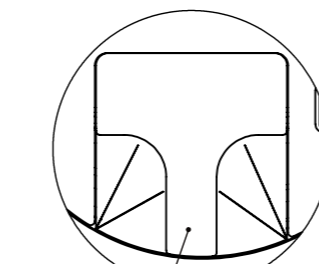


◆アウトレットボックス選定例

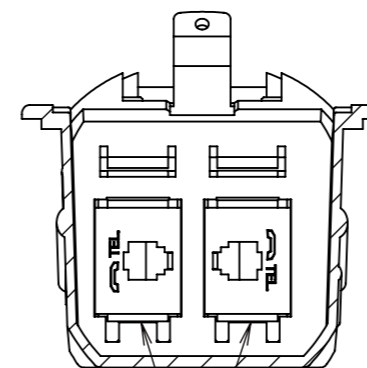
| 組合せ | 必要床高 |
|---|---------|
| 鉄製大四角深型アウトレットボックス + 鉄製大四角大丸穴塗代カバー (P=89mm) | 90mm 以上 |
| 鉄製大四角浅型アウトレットボックス + 鉄製大四角大丸穴塗代カバー (P=89mm) | 80mm 以上 |
| 鉄製大四角深型アウトレットボックス + 鉄製大四角大丸穴平塗代カバー (P=89mm) | 80mm 以上 |
| 鉄製大四角浅型アウトレットボックス + 鉄製大四角大丸穴平塗代カバー (P=89mm) | 80mm 以上 |



施工状態図



通線チップ
通線状態 ※注1



配線器具形状

- 注1. コードを引き出す際は通線チップを反転させ閉塞状態から通線状態に切替えてください。
- 注2. 樹脂製塗代カバーは適合いたしません。

| 数量 | 項目 | 図番 | 品名 | 材料 | 塗装 | 処理 | 寸法&記事 |
|---------------------------------|----|----|----------------|-------|------------|----|-----------|
| 2 | — | | サラネジ | | | | M4×30 添付品 |
| 2 | 3 | | 埋込テレホンモジュラジャック | | | | |
| 1 | 2 | | LCRボックス | | | | |
| 1 | 1 | | LCRプレート | アルミ合金 | 塗装 | | シャンパンゴールド |
| 承認 | 馬木 | | 名称 | | 備付 | | 三角法 |
| 検図 | 島村 | | LCR10066M020 | | | | 尺度 |
| 製図 | 齋藤 | | 関連事項 | | 図番 | | ✗ |
| 設計 | 島村 | | 3F7258-07 | | 3F7258C-07 | | |
| TERADA ELECTRIC WORKS CO., LTD. | | | | | | | |